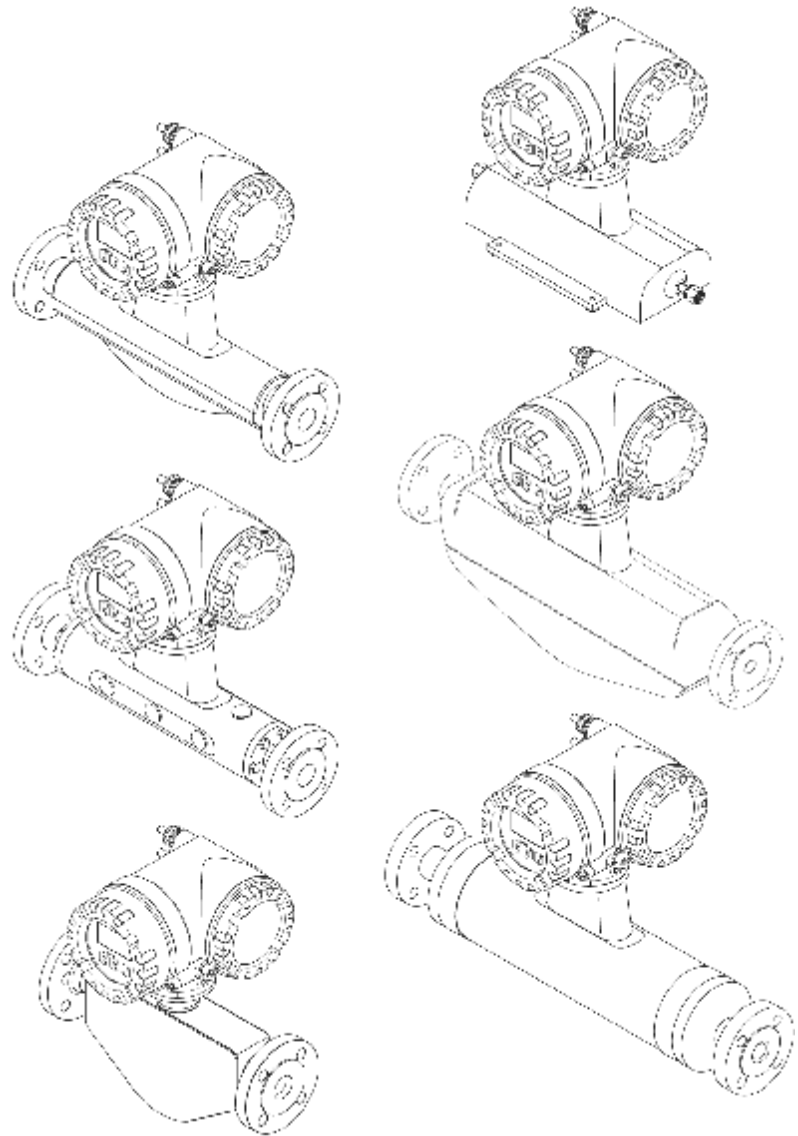
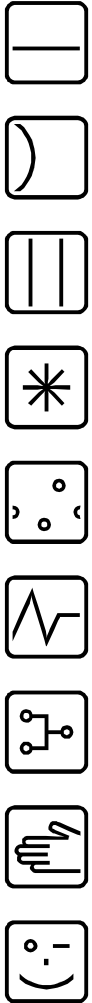


PROline promass 83


科氏力质量流量测量系统


操作指南



简明操作指南

该操作指南指导您对测量仪表进行快速简便的设定

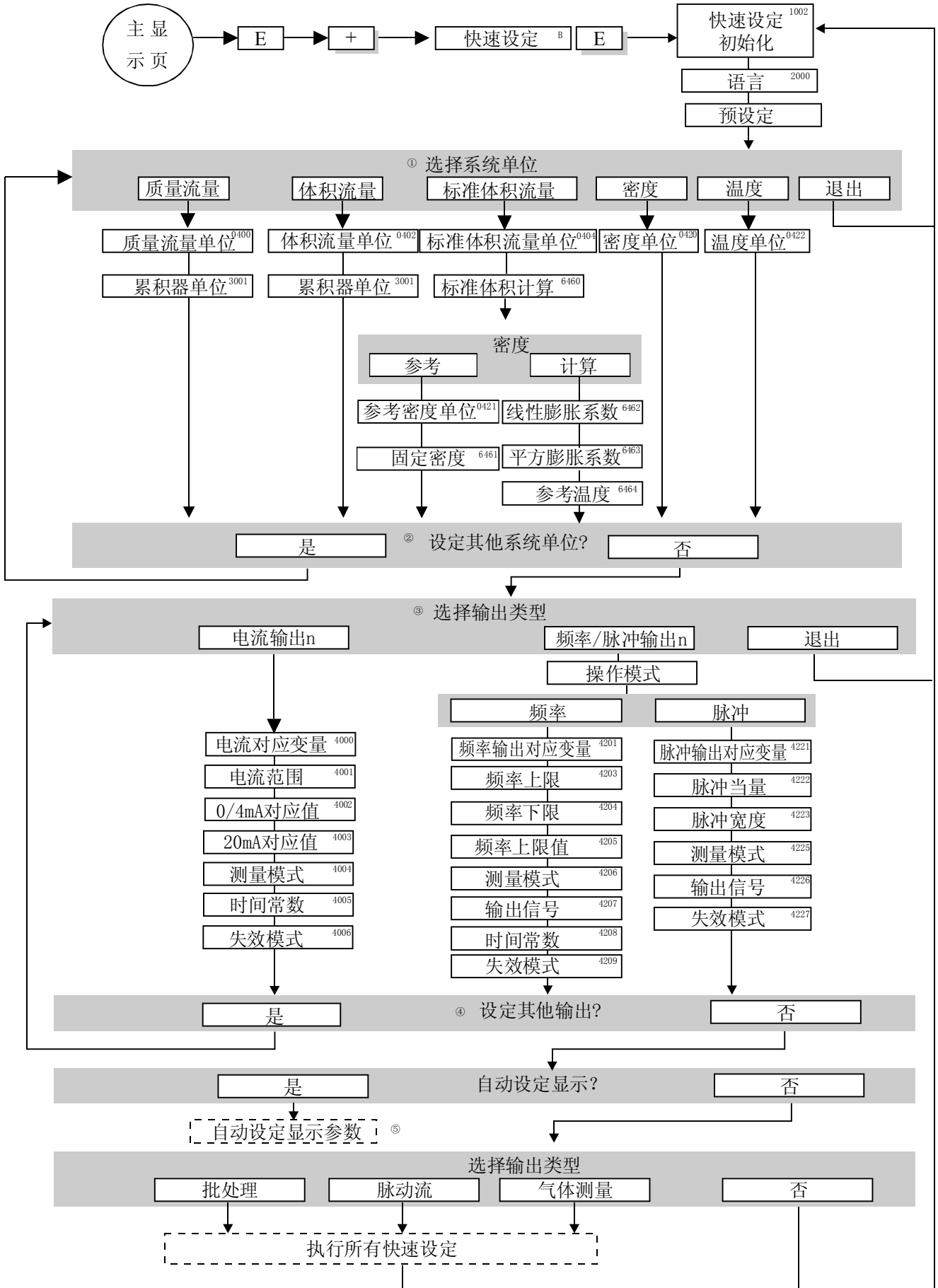
安全指南	第7页
▼	
安装	第13页
▼	
接线	第25页
▼	
显示和操作单元	第35页
▼	
使用“QUICK SETUP (快速设定)”进行调试	第60页
您可使用“QUICK SETUP(快速设定)”菜单对测量仪表进行快速、方便的调试，使用现场显示设置基本功能，如显示语种、测量变量、变量单位、信号种类等	
以下功能可单独实现（如需要）： —零点校正 —密度校正	
▼	
专用设置	第62页
在“QUICK SETUP(快速设定)”中，您可以选择专用设置，如脉动流菜单等	
▼	
用户专用设置	第40页
复杂测量操作需要某些附加功能，您可以借助于功能矩阵进行设置，并将其用户化以满足您的测量过程需要	
 提示： 所有功能的详细描述，请查阅“功能描述”手册	

 提示：
如在调试后或操作过程中出现故障，请启动故障诊断，见第89页诊断清单，找出故障原因以及相应的排障措施。

快速设定



! 提示:
快速设定菜单的详细信息, 尤其是不带现场显示仪表的操作, 请查阅第60页。





提示:

- 在参数输入过程中按ESC键，返回QUICK SETUP COMMISSION (1002)，所设定的参数值有效
- 在进行以下快速设定前必须启动“快速设定”功能
- ①对当前设定中未设置的单位进行选择，根据相应的流量单位中设置质量、体积、修正体积单位
- ②保持“YES”选项，直到所有单位设置完成
“NO”选项表示没有需要设置的单位
- ③只对当前设定中未设置的输出进行选择
- ④保持“YES”选项，直到所有输出设置完成
“NO”选项表示没有需要设置的输出
- ⑤“参数化显示”包含下列基本设定/出厂设定：
YES：主行=质量流量；附加行=累积量1；信息行=操作/系统状况
NO：保持现有的设定

目录

1. 安全指南	7	6. 调试	59
1.1 正确使用.....	7	6.1 功能检测.....	59
1.2 安装、调试和操作.....	7	6.2 调试.....	59
1.3 操作安全.....	7	6.2.1 测量仪表上电.....	59
1.4 返修.....	8	6.2.2 快速设定“调试”.....	60
1.5 安全规范和图标.....	8	6.2.3 快速设定“脉动流”.....	62
2. 标识	9	6.2.4 快速设定“批处理”.....	65
2.1 仪表名称.....	9	6.2.5 快速设定“气体测量”.....	69
2.1.1 变送器铭牌.....	9	6.2.6 零点校正.....	71
2.1.2 传感器铭牌.....	10	6.2.7 密度校正.....	72
2.2 CE标志，一致性声明.....	10	6.2.8 浓度测量.....	75
2.3 注册商标.....	11	6.2.9 先进的自诊断功能.....	80
3. 安装	13	6.2.10 电流输出：有源/无源.....	82
3.1 收货确认、运输和储存.....	13	6.2.11 电流输入：有源/无源.....	83
3.1.1 收货确认.....	13	6.2.12 继电器触点：常开/常闭.....	84
3.1.2 运输.....	13	6.3 吹扫和压力监测连接.....	85
3.1.3 储存.....	14	6.4 数据寄存器 (DAT, F-Chip).....	85
3.2 安装条件.....	14	7. 维护	86
3.2.1 尺寸.....	14	8. 附件	87
3.2.2 安装位置.....	14	9. 故障诊断	89
3.2.3 安装方向.....	16	9.1 故障诊断指南.....	89
3.2.4 伴热.....	18	9.2 系统错误信息.....	90
3.2.5 保温.....	19	9.3 过程错误信息.....	98
3.2.6 进出口直管段.....	19	9.4 无显示信息的过程错误.....	100
3.2.7 振动.....	19	9.5 输出响应错误.....	101
3.2.8 限流.....	19	9.6 备品备件.....	103
3.3 安装指南.....	20	9.7 更换和安装印刷线路板.....	104
3.3.1 旋转变送器外壳.....	20	9.8 仪表保险丝的更换.....	108
3.3.2 墙挂式变送器安装.....	21	9.9 软件版本.....	109
3.3.3 旋转现场显示模块.....	23		
3.4 安装后的检查.....	23		
4. 接线	25		
4.1 分离型仪表的连接.....	25		
4.1.1 传感器的连接.....	25		
4.1.2 电缆规格.....	26		
4.2 测量单元的连接.....	27		
4.2.1 变送器（铝外壳）.....	27		
4.2.2 端子分配.....	29		
4.2.3 HART连接.....	31		
4.3 防护等级.....	32		
4.4 接线后的检查.....	33		
5. 操作	35		
5.1 显示和操作单元.....	35		
5.2 功能矩阵简明操作指南.....	40		
5.3 错误信息.....	42		
5.4 通信 (HART).....	43		
5.4.1 操作选项.....	44		
5.4.2 仪表和过程变量.....	45		
5.4.3 通用型/普通应用型HART指令.....	46		
5.4.4 仪表状态/错误信息.....	52		
5.4.5 HART写保护开和关.....	57		

10. 技术数据	111
10.1 技术数据	111
10.1.1 应用	111
10.1.2 功能和系统设计	111
10.1.3 输入	111
10.1.4 输出	113
10.1.5 供电	114
10.1.6 性能特性	115
10.1.7 操作条件	119
10.1.8 机械结构	128
10.1.9 用户接口	130
10.1.10 认证	131
10.1.11 订货信息	132
10.1.12 附件	132
10.1.13 相关文件	132
10.2 尺寸：墙挂式变送器	133
10.3 尺寸：不锈钢现场变送器	133
10.4 尺寸：分离型 (Promass F, M, A, H, I)	134
10.5 尺寸：分离型 (Promass E)	134
10.6 尺寸：分离伴热型	134
10.7 尺寸：高温型 (一体化型)	135
10.8 尺寸：高温型 (分离型)	135
10.9 尺寸：Promass F	136
10.10 尺寸：Promass M	146
10.11 尺寸：Promass E	160
10.12 尺寸：Promass A	169
10.13 尺寸：Promass H	175
10.14 尺寸：Promass I	177

1 安全指南

1.1 正确使用

PROline Promass 83系列流量计用于测量液体和气体的质量流量，同时也可测量流体密度和温度。所测得的参数值可用于计算其他变量，如体积流量、不同特性的各种流体均可被测量，例如：

- 巧克力、炼乳、液态糖
- 油、脂肪
- 酸、碱、油漆、涂料、溶剂和清洁剂
- 药品、催化剂、阻化剂
- 悬浮液
- 气体、液化气等

仪表不正确使用或超出正常使用范围，仪表的操作安全将不能保证，而由此造成的损坏，制造商将不承担责任。

1.2 安装、调试和操作

请注意以下几点：

- 仪表的安装、电源连接、调试和维护必须由被授权且通过培训的相关人员进行，这些人员在操作前必须阅读并正确理解本操作手册的规定。
- 仪表必须由被授权且通过培训的相关人员进行操作，并严格遵守本操作手册规定。
- Endress+Hauser乐于帮助用户了解仪表接触介质部件对于特殊介质的化学抗腐特性，包括用于清洗的液体的化学抗腐特性，用户负责选择满足工艺过程抗腐蚀要求的材质，对此制造商不承担责任。
- 安装者必须保证测量系统按接线图正确接线，如果电源不隔离，变送器须接地。
- 在打开和修理电气设备时请遵守当地所有的相关规定。

1.3 操作安全

请注意以下几点：

- 对于用于爆炸危险场合的仪表，操作手册内必须包括独立的“Ex文件”。必须严格遵守本操作手册和该相关文件中的规定，Ex文件开始部分将指明相关认证和证书的标志（0 Europe, 2 USA, 1 Canada）。
- 测量仪表遵守安全操作要求，符合EN 61010, EN 61326/A1 (EMC要求)和NAMUR推荐NE 21/43标准。
- 制造商保留技术参数的修改权，而无需事先通知，E+H将提供给您新的信息，并对操作指南进行更新。

1.4 返修

对流量仪表进行返修或标定以前，必须执行下列步骤：

- 附上填写完整的“返修去污声明”表，以便E+H运输、检查并修理该仪表。
- 若有需要，附上特殊处理方法指南，例如EN91/155/EEC标准的安全数据表。
- 去除所有的残余物，特别注意密封槽等可能残留介质的部位。当此介质对人体健康有害（如，易燃、有毒、腐蚀性、致癌等）时，尤其重要。
Promass A 和Promass M传感器上的螺纹接头必须拆除并清洗。



提示：

本操作手册后附有“返修去污声明”表



警告：

- 仪表在返修前必须将危险介质清洗干净，例如渗透进裂缝中或通过塑料部件扩散的介质。
- 若仪表未清洗干净，会导致人身伤害（如烧伤等）或需要对其进行进一步的清洗，由此产生的费用将由该仪表的用户承担。

1.5 安全规范和图标

该仪表设计符合最高安全要求，经过测试，达到安全操作状态。该仪表遵循适当的标准和规范，符合EN 61010关于“测量、控制、调节和实验室用电气设备保护措施”的标准，如果使用不当或不在使用范围内使用，将产生危险。因此，请特别注意本手册中如下所示的安全标记：



Warning (警告)：

“Warning (警告)”表示如果此动作或过程操作不正确，将引起人身安全的伤害，必须严格遵守操作指南，谨慎操作。



Caution (注意)：

“Caution (注意)”表示如果此动作或过程操作不正确，将引起仪表误动作或导致仪表损坏，必须严格遵守操作指南。



Note (提示)：

“Note (提示)”表示如果此动作或过程操作不正确，将会间接影响操作或导致仪表误动作。

2 标识

2.1 仪表名称

“Promass 83” 流量系统由下列部分组成：

Promass 83 变送器

Promass F, Promass M, Promass E, Promass A, Promass H,

Promass I 传感器

一体化型测量系统中变送器和传感器组成一个机械单元，在分离型测量系统中变送器和传感器分别安装。

2.1.1 变送器铭牌

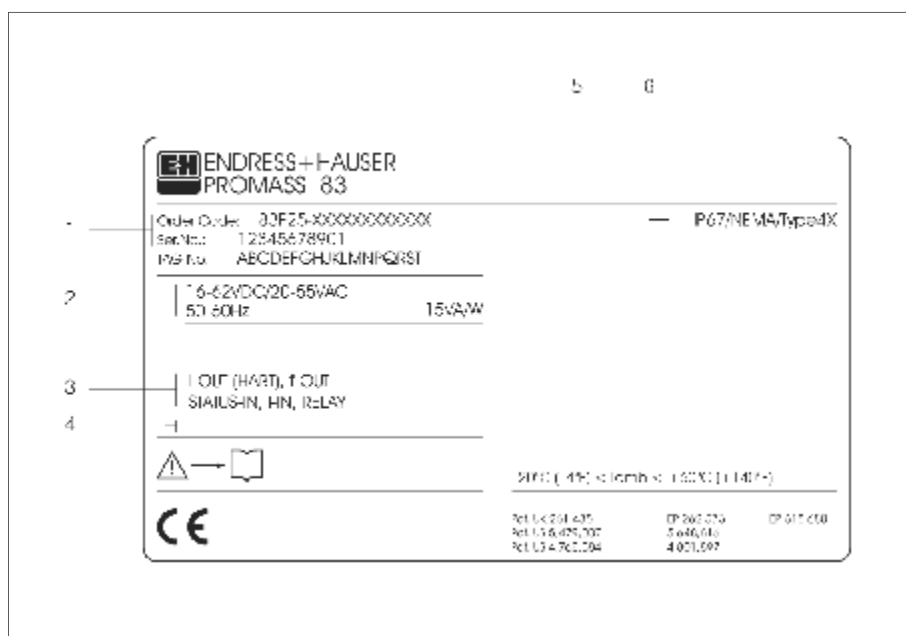


图1: Promass 83 铭牌说明 (示例)

1. 订货代码/系列号：见订货确认单上对于每个字母和数字含义的描述
2. 电源/频率：20...55V AC / 16...62V DC / 50...60Hz
功率消耗：15VA / 15W
3. 输入/输出：
I-OUT (HART)：电流输出 (HART)
f-OUT：脉冲/频率输出
RELAY：继电器输出
I-IN：电流输出
STATUS-IN：状态输入 (辅助输入)
4. 特殊介质信息
5. 环境温度范围
6. 防护等级

2.1.2 传感器铭牌

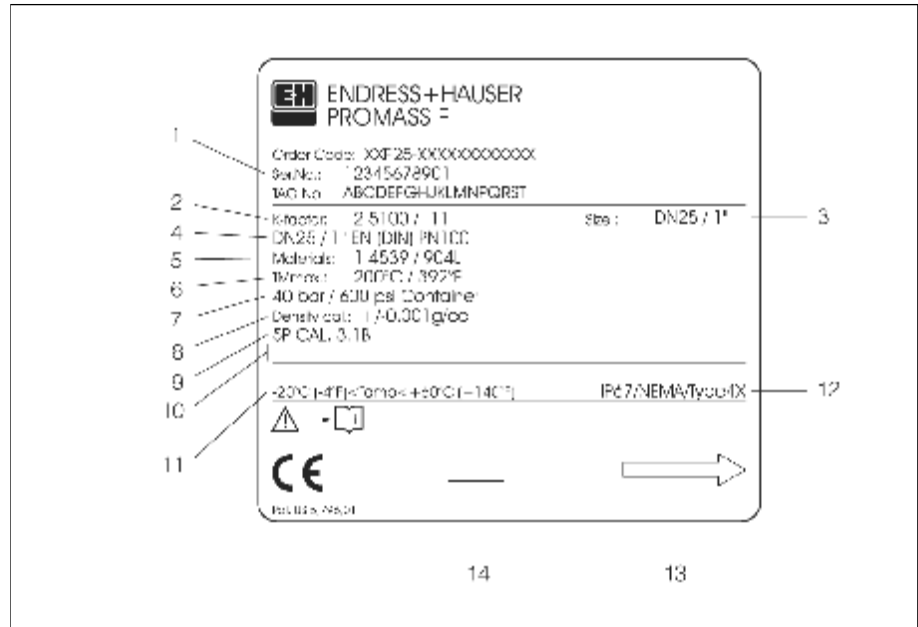


图2：Promass F 传感器铭牌说明（示例）

1. 订货代码/系列号：见订货确认单上对于每个字母和数字含义的描述
2. 标定因子：2.510；零点：-11
3. 仪表公称直径：DN25 / 1"
4. 法兰公称直径：DN25 / 1"
压力等级：EN (DIN) PN 100 bar
5. 测量管材质：不锈钢板1.4539/904L
6. T_{max} +200°C/+392 °F(介质最高温度)
7. 第二容室压力范围：max. 40bar (600psi)
8. 密度测量精度：±0.001g/cc
9. 附加信息（举例）：
 - 5点标定
 - 接触介质材质3.1B认证
10. 特殊介质信息
11. 环境温度范围
12. 防护等级
13. 流体流向
14. 仪表型号附加信息（认证、证书）

2.2 CE标记，一致性声明

本仪表设计符合工程实际，满足最高安全要求。出厂前经过测试达到安全操作标准，本仪表遵循符合EN61010“测量、控制、调节和实验室用电气设备的保护措施”和EN61326/A1（EMC要求）的标准和规则。

本操作手册中描述的测量系统遵循EC指令的要求，E+H确认本仪表通过测试并贴上CE标记。

2.3 注册商标

KALREZ[®], VITON[®]

E. I. Du Pont de Nemours & Co., Wilmington, USA注册商标

TRI-CLAMP[®]

Ladish & Co., Inc., Kenosha, USA注册商标

SWAGELOK[®]

Swagelok & Co., Solon, USA注册商标

HART[®]

HART Communication Foundation, Austin, USA注册商标

S-DAT[™], T-DAT[™], F-Chip[™], FieldTool[™], FieldCheck[™], Applicator[™]
Endress+Hauser Flowtec AG, Reinach, CH注册商标

3. 安装

3.1 收货确认、运输和储存

3.1.1 收货确认

验收时，请检查以下几点：

- 检查包装及货物是否损坏
- 检查货物数量及品种是否与订货相符

3.1.2 运输

运输过程中应注意以下几点：

- 运输时请勿拆除原始包装。
- 请勿将过程连接头上的保护罩拆除，以免在运输和储存过程中使连接头密封面受到机械损坏，防止杂物进入测量管。
- 吊运公称直径为DN40...150的测量系统时使用网状软绳绕住两端过程连接处，请勿将吊绳绕在变送器外壳处或接线腔外壳处，请勿使用链条以免损坏外壳。（图.3）
- 吊运Promass M / DN80时，请使用方法兰上面的吊孔



警告：

吊运时仪表的重心可能高于吊点位置，应防止仪表滑倒造成伤害。因此，吊运时必须确认仪表不会发生意外旋转及滑倒。

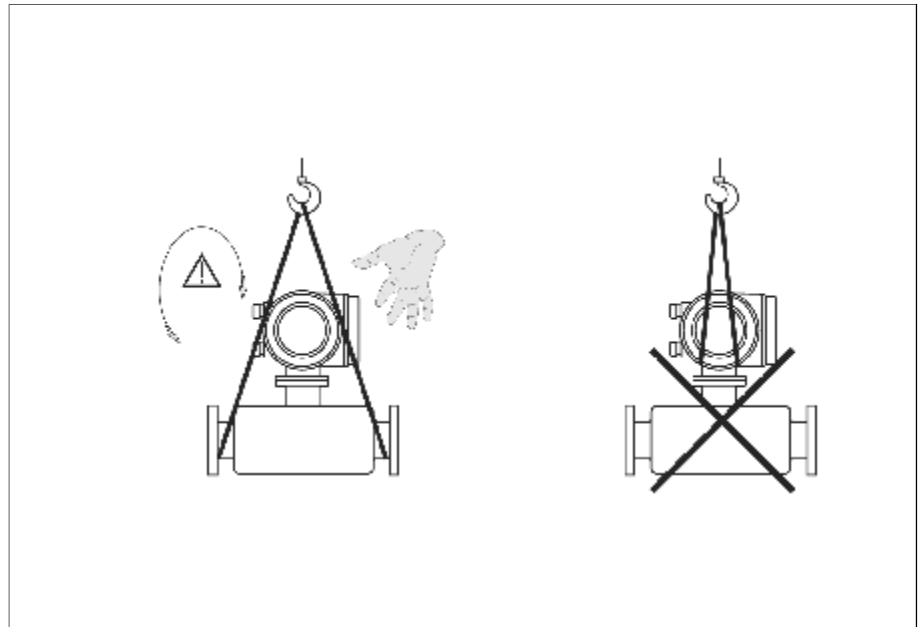


图3:DN40...150传感器运输指南

3.1.3 储存

请注意以下几点：

- 在储存和运输过程中应将仪表进行包装以防冲击。其原始包装可提供最优保护。
- 储存的允许温度为 $-40^{\circ}\text{C} \dots +80^{\circ}\text{C}$ ($+20^{\circ}\text{C}$ 为最佳)
- 安装前请勿拆除过程连接头上的保护罩
- 储存过程中应避免阳光直射，以免表面温度升高。

3.2 安装条件

请注意以下几点：

- 安装不需要特殊的固定支架，仪表的容器型结构能克服外力的影响，如第二容室结构
- 测量管振动频率高，确保测量不受管道振动的影响。
- 只要不产生气蚀现象，测量不受阀门、弯通、三通等管件的影响。
- 为保护管道，建议当传感器过重时，采取适当的支架支撑。

3.2.1 尺寸

变送器和传感器尺寸和安装距离见第133页

3.2.2 安装位置

测量管内夹带气泡时，会产生测量误差，应避免以下安装位置：

- 流量计安装在管道的最高点，会造成空气积聚
- 流量计直接安装在向下的放空管道出口处

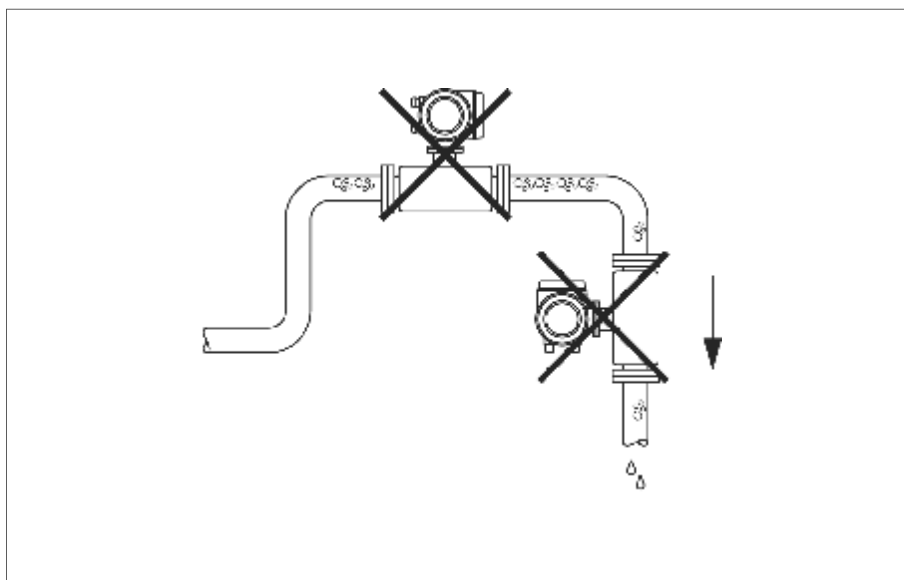


图4： 安装位置

允许流量计安装在垂直管道中，如图5所示在流量计管路中安装一块尺寸小于管道公称直径的限流孔板，以防止测量管被抽空。

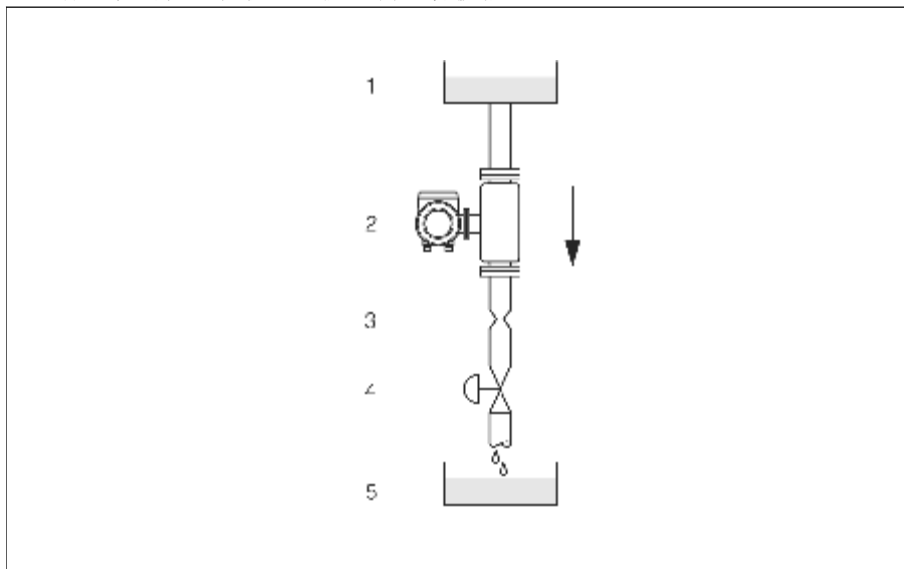


图5：流量计在垂直管道上的安装示意图（如用于批量控制）

- 1 供料罐
- 2 传感器
- 3 限流孔板（尺寸见表）
- 4 阀门
- 5 批量储罐

Promass F, M, E / DN	8	15	25	40	50	60 ¹⁾	100 ²⁾	150 ²⁾
Ø orifice / pipe restriction	6 mm	10 mm	4 mm	22 mm	26 mm	50 mm	65 mm	90 mm
¹⁾ Promass F, M only								
²⁾ Promass F only								

Promass A / DN	1	2	4
Ø orifice / pipe restriction	0.8 mm	1.5 mm	3.0 mm

Promass H, I / DN	8	15	15 ¹⁾	25	25 ¹⁾	40	40 ¹⁾	50
Ø orifice / pipe restriction	6 mm	10 mm	15 mm	14 mm	24 mm	22 mm	35 mm	28 mm
¹⁾ DN 15, 25, 40 "FB" = Full bore versions of Promass I								

系统压力

应确保不产生气蚀现象，因为气蚀现象会影响测量管的振动。正常条件下测量与水特性相似的流体时不需要采取特殊措施。

液体沸点低（碳氢化合物、溶剂、液化气）或者在吸入式管道上时，系统应有足够高的压力。确保压力不低于蒸汽压，即液体不会沸腾。确保液体不产生气化。

因此，传感器的最佳安装位置为：

- 泵的下游（避免真空）
- 垂直管道的最低点处

3.2.3 安装方向

确认传感器铭牌上的箭头方向和流体的流向（流体流过管道的方向）一致。

Promass A

垂直安装:

建议使流体流向朝上，可使夹带的固体颗粒下沉，气体经测量管上升。测量管内流体可全部排空而避免固体沉积。

水平安装:

正确的安装是变送器的外壳竖直向上或向下，使测量管（单管系统）内无气体和固体杂质积聚。

请勿将传感器悬空安装在管道上，要用支架固定。以免过程连接处承受过度的拉力。传感器安装底板用于在平板、靠墙或者立柱安装。

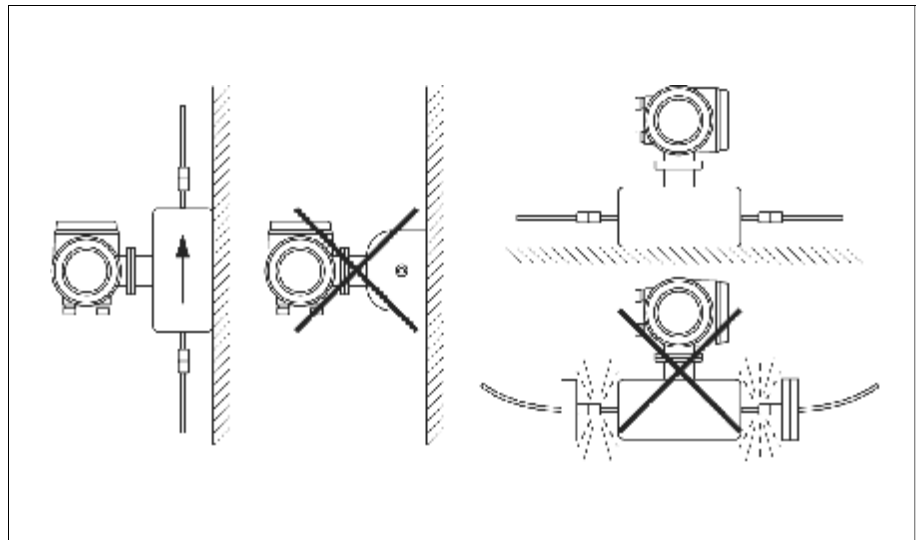


图6：垂直安装和水平安装（Promass A）

Promass F, M, E, H, I

确认传感器铭牌上的箭头方向和流体的流向（流体流过管道的方向）一致。

垂直安装:

建议使流体流向朝上(视图 V)，可使夹带的固体颗粒下沉，气体经测量管上升。

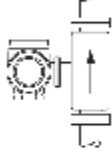
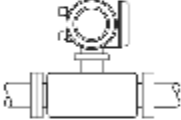
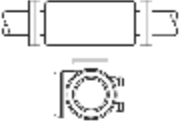
测量管内流体可全部排空而避免固体沉积。

水平安装(Promass F, M, E):

Promass F, M和E的测量管必须水平安装。正确的安装是变送器的外壳竖直向上或向下（视图H1/H2），应避免变送器外壳与管道处于同一水平面上。

水平安装(Promass H, I):

Promass H和Promass I可以安装在水平管道的任意位置上

	Promass F, M, E, H, I 标准, 一体化	Promass F, M, E, H, I 标准, 分离型	Promass F 高温型, 一体化	Promass F 高温型, 分离型
垂直安装 (视图V) 	✓✓	✓✓	✓✓	✓✓
水平安装 (视图H1) 头部向上 	✓✓	✓✓	✗ ① $T_M = >250\text{ }^{\circ}\text{C}$	✓ ② $T_M = >200\text{ }^{\circ}\text{C}$
水平安装 (视图H2) 头部向下 	✓✓ ③	✓✓ ④	✓✓ ⑤	✓✓ ⑥

✓✓ = 推荐安装方向

✓ = 在某些情况下推荐

✗ = 不允许安装方向

为了确保变送器的安装环境温度在 $-20^{\circ}\text{C} \dots +60^{\circ}\text{C}$ (可选 $-40^{\circ}\text{C} \dots +60^{\circ}\text{C}$)，我们推荐以下安装方向：

- ① = 高温流体 ($>200^{\circ}\text{C}$)，采用水平安装，变送器头部向下 (视图H2) 或垂直安装 (视图V)
- ② = 低温流体，采用水平安装，变送器头部向上 (视图H1) 或垂直安装 (视图V)

Promass F, E, H特殊安装指南



注意：

Promass F和Promass E双测量管和Promass H单测量管均为微弯管，因此，水平安装时必须考虑流体的特性 (图7)

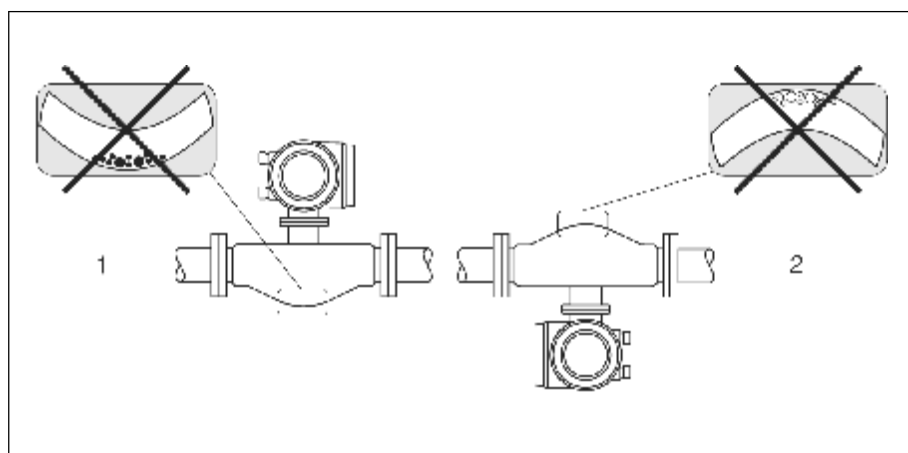


图7: Promass F, E, H水平安装

- 1、不适用于含固体颗粒的流体，以免固体颗粒积聚
- 2、不适用于有气体逸出的流体，以免气体积聚

3.2.4 伴热

有些测量介质，需要减少传感器处的热量损失，既可采用电伴热，也可用铜管通热水或蒸汽对传感器进行伴热。



注意：

- 流量计的电子元件不能过热！另外，分离型传感器和变送器壳体之间的连接部件以及接线腔不需要保温，注意流体温度对安装方向的要求 (见3.2.3 “流体温度”)
- 介质温度在 $200 \dots 350^{\circ}\text{C}$ 之间时，高温型一体化流量计不允许伴热
- 当采用电伴热时通过相位控制或脉冲调节热量，不能排除测量值受磁场的影响，例如测量值大于EC标准允许值 (Sinus 30A/m)。在这种情况下，必须对传感器进行磁屏蔽 (除Promass M以外)
第二腔室通过锡板或者导电薄片进行屏蔽：
 - 相对磁渗透性 $\mu_r \geq 300$
 - 板厚度 $d \geq 0.35\text{mm}$

- 允许温度范围见第119页

保温夹套可作为附件从E+H订购

3.2.5 保温

有些测量介质，需要减少传感器处的热量损失，可使用各种保温材料进行隔离

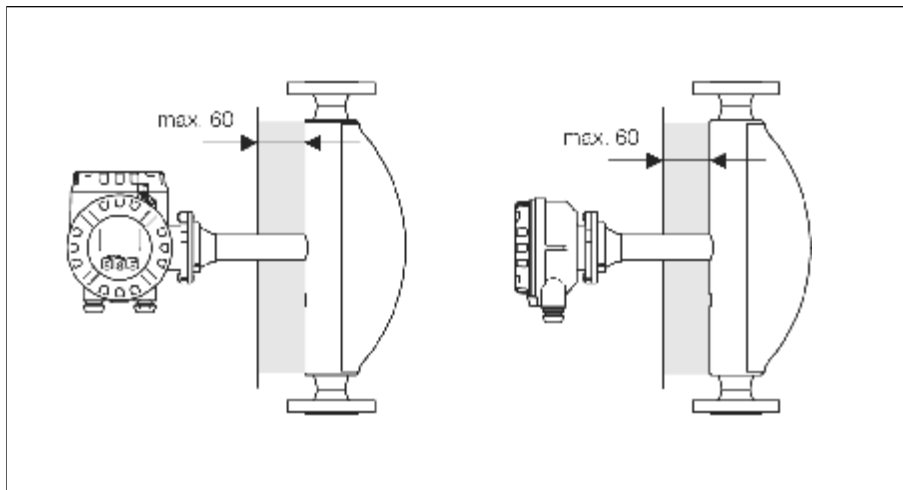


图8: Promass F高温型流量计保温层最大厚度为60mm

如果Promass F高温型流量计为水平安装（变送器头部向上），保温层最小厚度为10mm，最大厚度为60mm（见图8）

3.2.6 进出口直管段

无直管段要求。安装时流量计尽可能远离阀门、三通和弯通等管件。

3.2.7 振动

测量管采用高振动频率，确保测量系统的正常工作不受管道振动的影响。

3.2.8 限流

见第111, 120页

3.3 安装指南

3.3.1 旋转变送器外壳

旋转铝外壳



警告:

以下旋转步骤不适用于Ex d/de 或者FM/CSA Cl. I Div. 1仪表，如何旋转该类仪表的外壳，请查阅Ex-文件。

1. 旋松紧固螺丝
2. 最大程度旋转卡销
3. 仔细将变送器外壳拔出
 - 将变送器外壳旋转到合适的位置（任意方向 $\max. 2 \times 90^\circ$ ）
 - 将变送器外壳推入并啮合卡销
 - 拧紧紧固螺丝

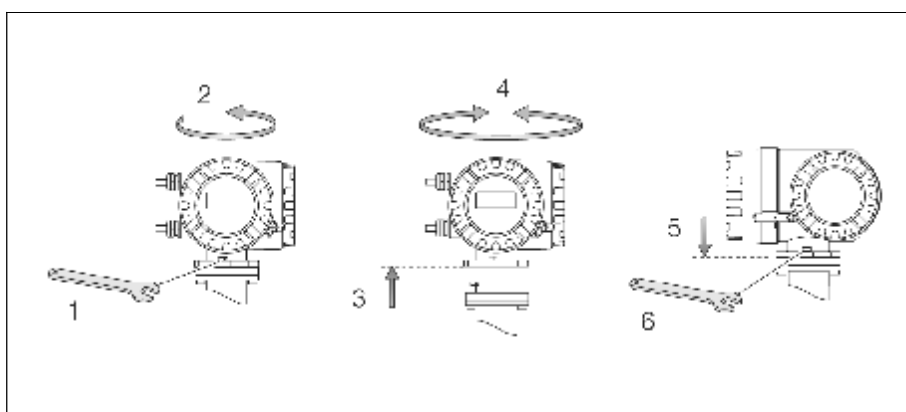


图9：旋转变送器外壳（铝外壳）

旋转不锈钢外壳

- 旋松紧固螺丝
- 仔细将变送器外壳拔出
- 将变送器外壳旋转到合适的位置（任意方向 $\max. 2 \times 90^\circ$ ）
- 将变送器外壳推入
- 拧紧紧固螺丝

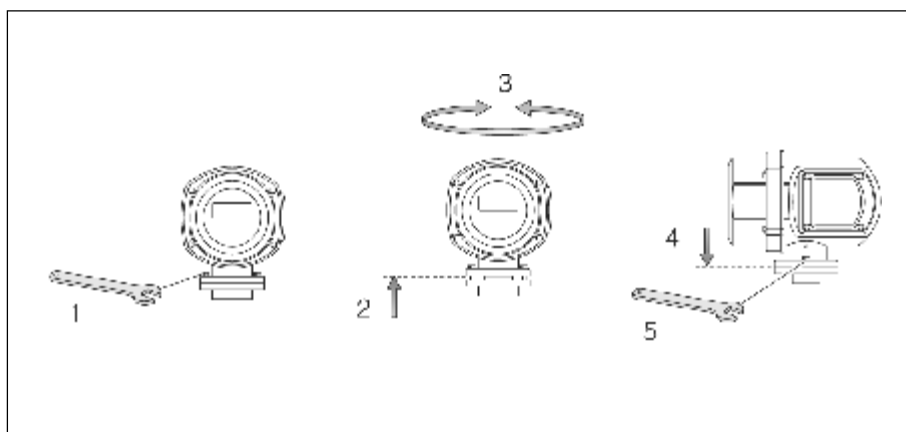


图10：旋转变送器外壳（不锈钢外壳）

3.3.2 墙挂式变送器安装

有多种安装方式：

- 直接安装
- 安装在控制盘上(安装件, 附件→见第87页)
- 管道安装(安装件, 附件→见第87页)



注意：

- 确定环境温度不超过允许范围 (-20...+60°C), 安装在避光处, 避免阳光直射。
- 安装时将电缆进线口朝下。

墙挂式安装(不带安装架)

- 1、打孔, 如图11所示
- 2、拆下接线腔盖(a)
- 3、将紧固螺丝(b)推入外壳螺栓孔内(c)
- 紧固螺丝(M6): max. $\Phi 6.5\text{mm}$
- 螺头: max. $\Phi 10.5\text{mm}$
- 4、将变送器外壳固定在墙上
- 5、装上接线腔盖(a)

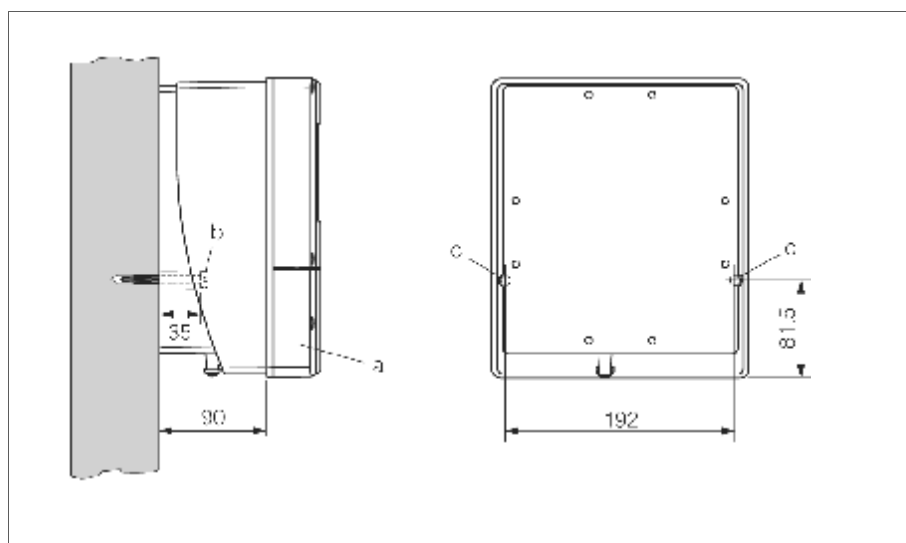


图11: 墙挂式安装

安装在控制盘上

- 1、控制盘上开孔（图12）
- 2、将变送器外壳嵌入控制盘孔中
- 3、拧紧变送器外壳上的紧固扣
- 4、将螺杆插入紧固扣，并拧下螺杆，将变送器外壳固定在控制盘上，然后，拧紧锁紧螺母，无需另外的支撑。

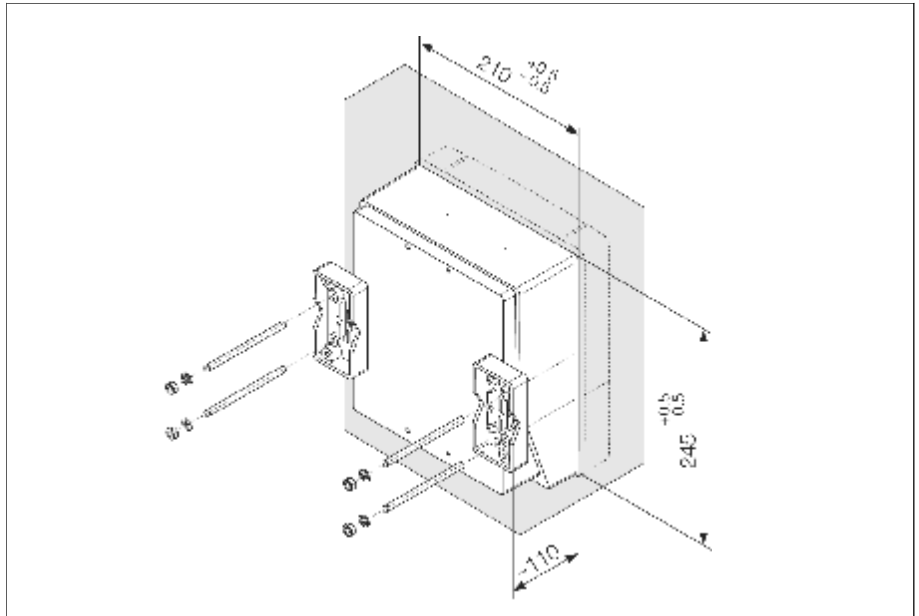


图12：控制盘安装（墙挂式变送器外壳）

管道安装

按照图13进行安装



注意：

如果变送器安装在一根暖管上，确定外壳温度不超过最高允许温度+60℃。

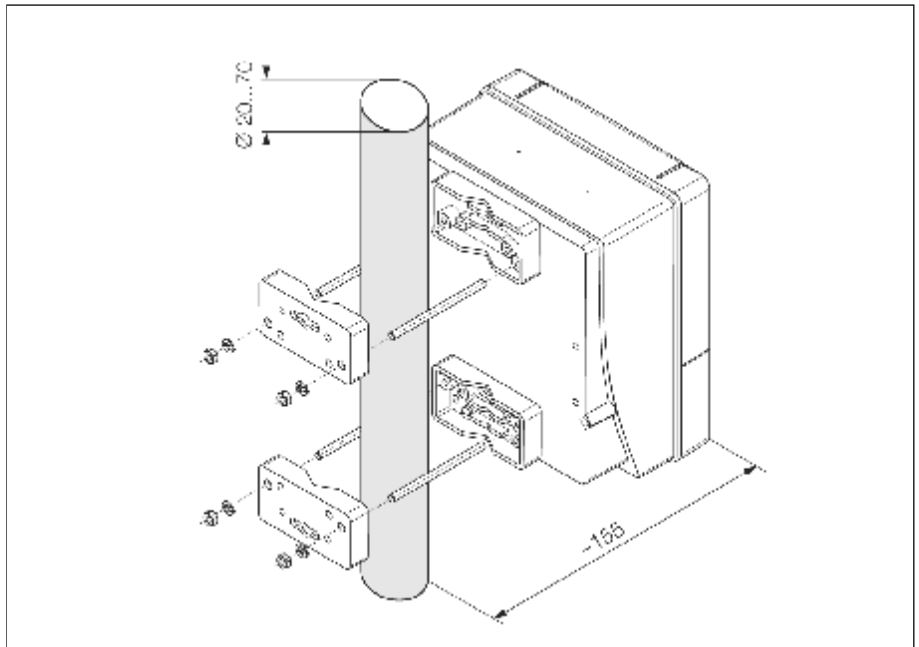


图13：管道安装（墙挂式变送器外壳）

3.3.3 旋转现场显示模块

- 拆下电子腔盖
- 按住显示模块侧面的卡锁将其从电子腔盖板上拆下
- 将显示模块转到适当的位置（任意方向 $\max. 4 \times 45^\circ$ ），并将其插入电子腔盖板
- 将电子腔盖装回变送器壳体

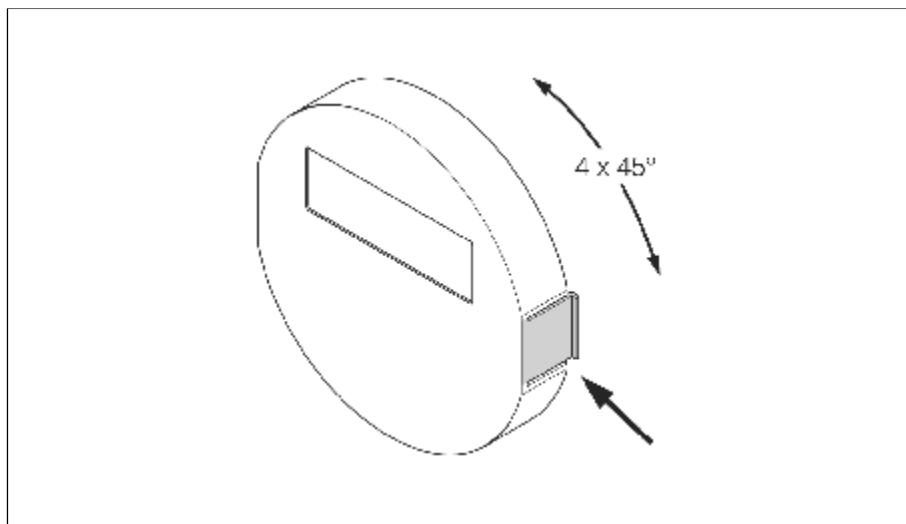


图14：旋转现场显示模块（现场变送器外壳）

3.4 安装后的检查

测量仪表管道安装结束后应做下列检查：

仪表状况和规格	提示
仪表是否损坏（外观检查）	-
仪表规格是否符合测量点要求,包括过程温度和压力、环境温度、测量范围等?	见第111页
安装	提示
传感器铭牌上的箭头是否和管道内流体流向一致	-
测量点号和标记是否正确（外观检查）	-
传感器方向选择是否正确? 或者说是否适合于传感器类型、流体特性和流体温度?	见第14页
过程环境/过程条件	提示
测量仪表是否防潮,防晒?	-

4 接线



警告:

防爆仪表接线请参考Ex防爆文件中的提示和图表, 如有问题, 请与E+H办事处联系。

4.1 分离型仪表的连接

4.1.1 传感器的连接



警告

- 小心电击. 打开仪表前请关闭电源, 不能带电安装或接线, 否则会损坏电子元件
- 在通电前, 请将仪表接地
- 对于分离型仪表, 传感器应与相同系列的变送器连接, 否则会出现通信错误

- 1、旋松紧固螺丝, 拆下传感器和变送器上的接线腔盖 (a)
- 2、将电缆(b)穿入相应的电缆入口
- 3、根据接线图连接传感器和变送器
→ 图15
→ 接线图
- 4、装上传感器和变送器接线腔盖(a)

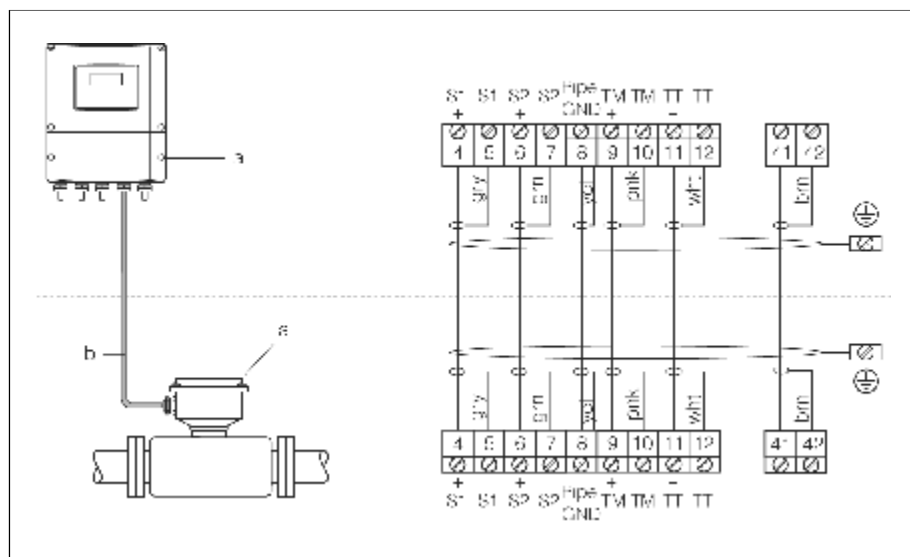


图15: 分离型仪表接线图

- a. 接线腔盖 (变送器, 传感器)
- b. 连接电缆 (信号电缆)

4.1.2 电缆规格

连接分离型流量计传感器和变送器之间所用的电缆规格如下：

- 6x0.38mm²PVC总屏、分屏电缆
- 导线电阻：≤50Ω/km
- 电容：芯/屏蔽层：≤420pF/m
- 电缆长度：max. 20m
- 连续操作温度：max. +105℃

4.2 测量单元的连接

4.2.1 变送器(铝外壳)



警告:

- 小心电击。打开仪表前请关闭电源,不能带电安装或接线,否则会损坏电子元件
- 在通电前,请将仪表接地
- 检查现场电源和频率是否与铭牌相符,电气设备的安装必须遵守国家有关规定

- 1、拆下变送器上的接线腔盖(f)
- 2、将电源电缆(a)和信号电缆(b)穿入相应的电缆孔
- 3、根据接线图接线
 - 铝外壳接线图→图16
 - 不锈钢外壳接线图→图17
 - 墙挂式外壳接线图→图18
 - 端子分配表→第29页
- 4、装上变送器接线腔盖(f)

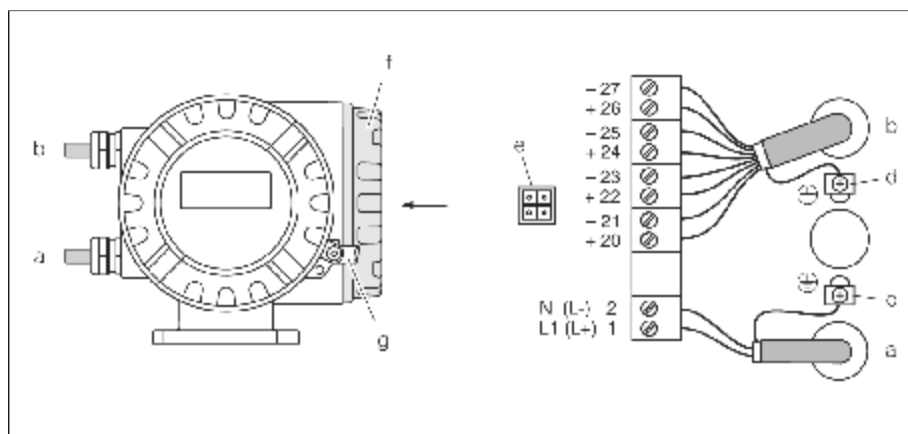


图16: 铝外壳变送器接线图, 电缆截面积: max. 2.5mm²

- a. 电源电缆: 85...260 V AC, 20...55V AC, 16...62 V DC
端子1: L1对AC, L+对DC
端子2: N对AC, L-对DC
- b. 信号电缆: 端子20-27→第29页
- c. 保护接地端子
- d. 信号电缆屏蔽层接地端子
- e. 服务接头用于连接服务接口FXA 193 (FieldCheck, FieldTool)
- f. 接线腔盖
- g. 锁定夹

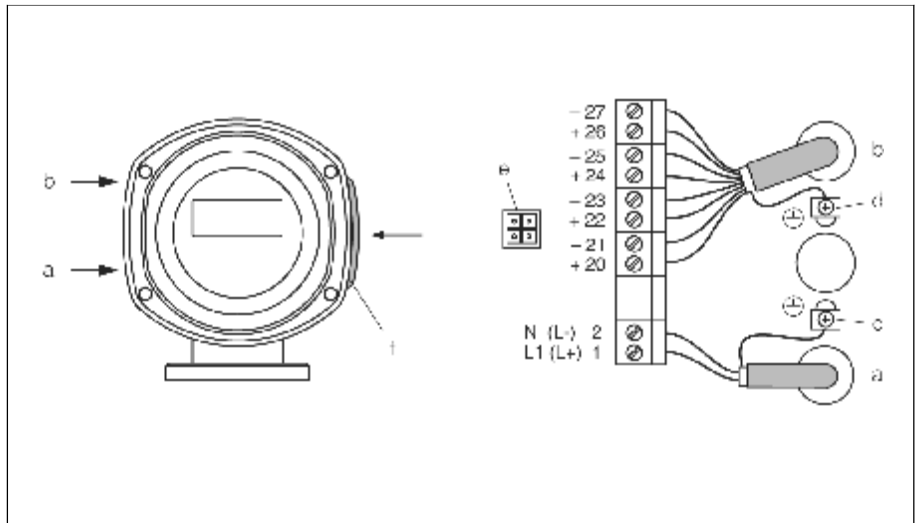


图17: 不锈钢外壳变送器接线图, 电缆截面积: max. 2.5mm²

- a. 电源电缆: 85...260 V AC, 20...55 V AC, 16...62 V DC
端子1:L1对AC, L+对DC
端子2:N对AC, L-对DC
- b. 信号电缆: 端子20-27→第29页
- c. 保护接地端子
- d. 信号电缆屏蔽层接地端子
- e. 服务连接头用于连接服务接口FXA 193 (FieldCheck, FieldTool)
- f. 接线腔盖

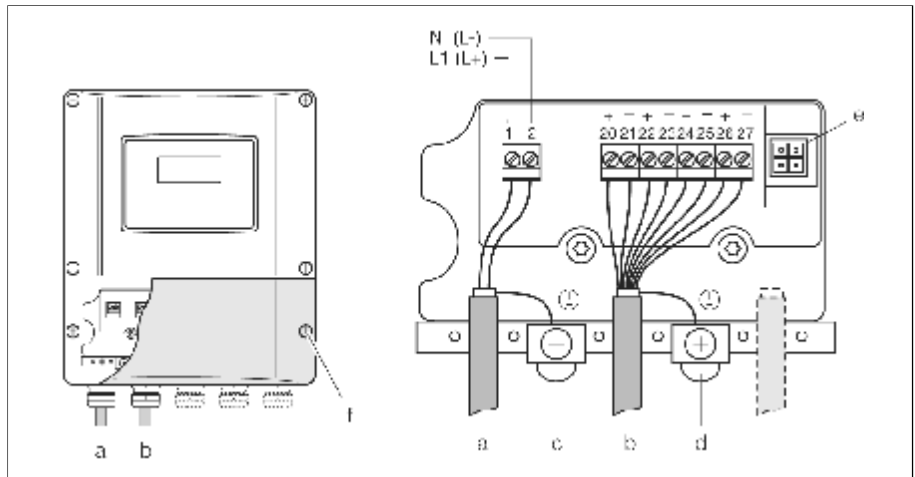


图18: 墙挂式变送器接线图, 电缆截面积: max. 2.5mm²

- a. 电源电缆: 85...260 V AC, 20...55 V AC, 16...62 V DC
端子1:L1对AC, L+对DC
端子2:N对AC, L-对DC
- b. 信号电缆: 端子20-27→第29页
- c. 保护接地端子
- d. 信号电缆屏蔽层接地端子
- e. 服务连接头用于连接服务接口FXA 193 (FieldCheck, FieldTool)
- f. 接线腔盖

4.2.1 端子分配表

订货号	端子号 (输入/输出)			
	20 (+) / 21 (-)	22 (+) / 23 (-)	24 (+) / 25 (-)	26 (+) / 27 (-)
端子固定				
83***- *****A	—	—	频率输出	电流输出 HART
83***- *****B	继电器输出	继电器输出	频率输出	电流输出 HART
83***- *****F	—	—	—	PROFIBUS-PA Ex i
83***- *****G	—	—	—	FOUNDATION Fieldbus Ex i
83***- *****H	—	—	—	PROFIBUS-PA
83***- *****J	—	—	—	PROFIBUS-DP
83***- *****K	—	—	—	FOUNDATION Fieldbus
83***- *****R	—	—	电流输出2 Ex i 有源	电流输出1 Ex i 有源 HART
83***- *****S	—	—	频率输出 Ex i 无源	电流输出 Ex i 有源 HART
83***- *****T	—	—	电流输出 Ex i 无源	电流输出 Ex i 无源 HART
83***- *****U	—	—	频率输出2 Ex i 无源	电流输出1 Ex i 无源 HART
端子可变				
83***- *****C	继电器输出2	继电器输出1	频率输出	电流输出 HART
83***- *****D	状态输入	继电器输出	频率输出	电流输出 HART
83***- *****E	状态输入	继电器输出	电流输出2	电流输出1 HART
83***- *****L	状态输入	继电器输出2	继电器输出1	电流输出 HART
83***- *****M	状态输入	频率输出2	频率输出1	电流输出 HART
83***- *****W	继电器输出	电流输出3	电流输出2	电流输出1 HART
83***- *****0	状态输入	电流输出3	电流输出2	电流输出1 HART
83***- *****2	继电器输出	电流输出2	频率输出	电流输出1 HART
83***- *****3	电流输入	继电器输出	电流输出2	电流输出1 HART
83***- *****4	电流输入	继电器输出	频率输出	电流输出 HART
83***- *****5	状态输入	电流输入	频率输出	电流输出 HART
83***- *****56	状态输入	电流输入	电流输出2	电流输出 HART

输入/输出电气数据

状态输入（辅助输入）

电气隔离，3...30 V DC， $R_i=5k\Omega$ ，可设置

电流输入：

有源/无源可选，电气隔离，分辨率： $2\mu A$

• 有源：4...20mA， $R_i\leq 150\Omega$ ， $U_{out}=24V DC$ ，抗短路

• 无源：0/4...20mA， $R_i\leq 150\Omega$ ， $U_{max}=30V DC$

继电器输出：

• max. 60V DC/0.1A，max. 30V AC/0.5A，可设置

频率输出

有源/无源可选，电气隔离

• 有源：24V DC，25mA (max. 250mA 20ms)， $R_L > 100\Omega$

• 无源：集电极开路，30V DC，250mA

• 频率输出：满量程频率2...10000Hz ($f_{max}=12500Hz$)，开/关比 1:1，脉冲宽度 max. 2s

• 脉冲输出：脉冲值和脉冲极性可选，脉冲宽度可调 (0.05...2000ms)

电流输出（有源/无源）：

电气隔离，

• 有源：0/4...20mA， $R_L < 700\Omega$ (HART: $R_L \geq 250\Omega$)

• 无源：4...20mA；电源 V_s 18...30V DC； $R_2 \leq 700\Omega$

4.2.3 HART连接

用户可选择两种连接方式：

- 通过端子26/27直接连接到变送器
- 通过4...20mA回路连接



提示：

- 测量回路最小负载为250Ω
- “CURRENT SPAN” 必须设定为“4...20mA” (见仪表功能选项)
- 查阅HART通信基金会出版的文件，HCFLIT20: “HART,技术概述”

HART手操器接线

- 查阅HART通信基金会出版的文件，HCFLIT20: “HART,技术概述”

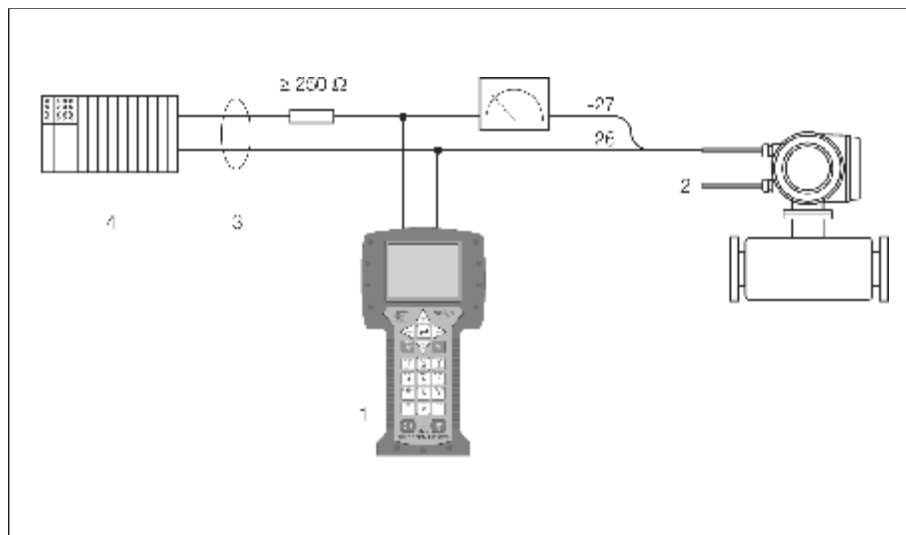


图19: HART手操器电气连接

1=HART手操器, 2=电源, 3=屏蔽层, 4=其他设备或PLC(无源输入)

安装操作软件的PC连接

需要连接一台HART调制解调器

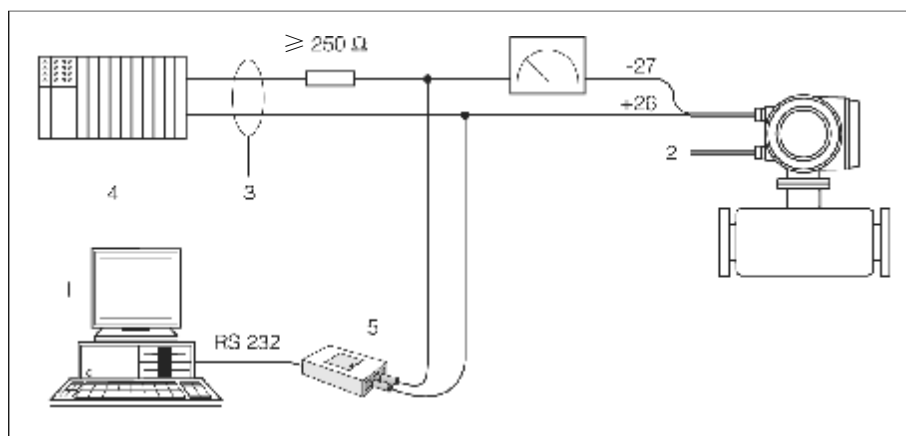


图20: 安装操作软件的PC电气连接

1=PC安装操作软件, 2=电源, 3=屏蔽层, 4=其他设备或PLC(无源输入)
5=HART调制解调器, 如Commubox FXA 191

4.3 防护等级

仪表满足IP67的所有要求。在现场安装完成后，应严格遵守下列几点，确保达到IP67要求：

- 壳体密封垫片插入密封槽时必须保持清洁并完好无损。如有需要，可对密封垫片进行干燥、清洁及更换。
- 所有的壳体螺丝和壳盖必须拧紧。
- 用于接线的电缆外径必须符合规定（见第114页）
- 电缆压盖必须拧紧(图21)
- 电缆入口前段电缆须保持疏松（“落水弯”图21），以防止水滴进入电缆入口，安装仪表时应注意电缆入口不能向上
- 电缆入口无电缆通入时应用堵头堵住
- 请勿拆下电缆入口处的套管

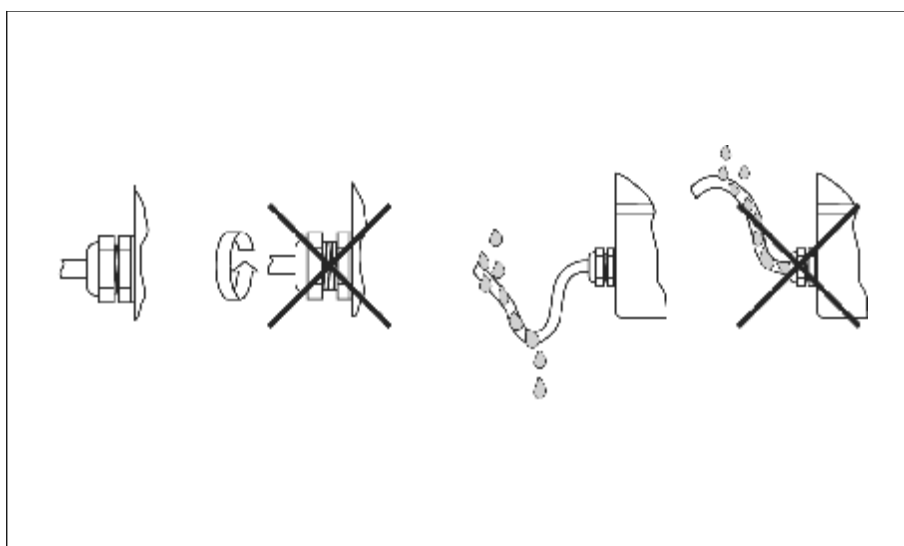


图21：电缆入口安装指南

4.4 接线后的检查

测量仪表接线后应做下列检查：

仪表条件和规格	提示
电缆或仪表是否损坏（外观检查）	-
电气连接	提示
电源规格是否和铭牌上符合？	85...260 V AC(45...65Hz) 20...55 V AC(45...65Hz) 16...62 V DC
电缆规格是否正确？	见第26, 114页
电缆是否有足够的张力？	-
电缆之间是否隔离？ 是否环绕或交叉？	-
电源电缆和信号电缆接线是否正确？	见端子腔内部接线图
接线端子是否拧紧？	-
电缆入口安装、紧固、密封是否正确？ 电缆是否留有“C”形落水弯？	见第32页
外壳盖是否安装并紧固？	-

5. 操作

5.1 显示和操作单元

通过现场显示您可以直接读取测量点的重要参数，并使用“QUICK SETUP快速设定”或功能矩阵对仪表进行设置

显示区有两行显示:可以显示测量值和/或状态变量(流向,空管,棒图等).您可以根据需要改变每行的显示变量(见“功能描述”手册)

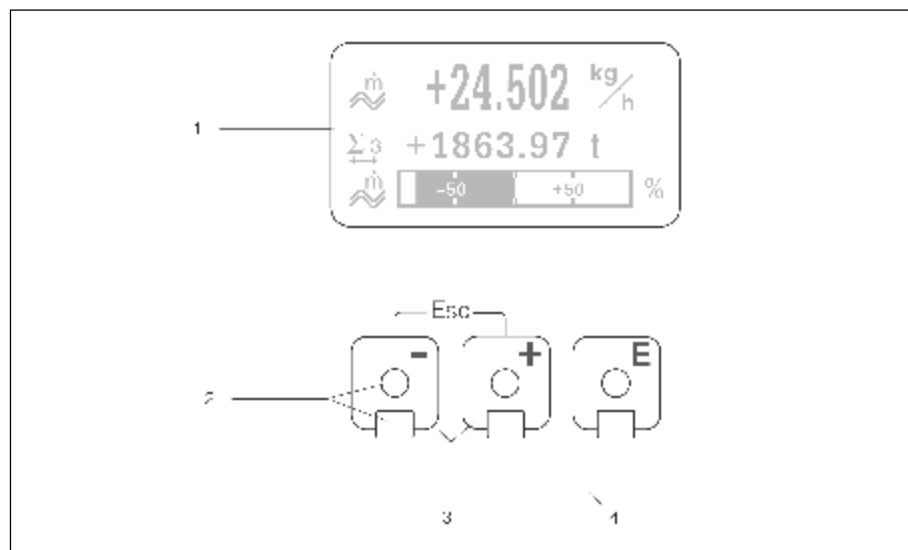


图22: 显示和操作单元

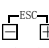
液晶显示 (1)

带背光，四行液晶显示，显示测量值，对话文字，故障信息和注意信息。正常测量过程中屏幕显示设置为主显示页（测量模式）；显示读数→第36页

光敏触摸键控制 (2)

+/-键 (3)

- 主显示页位置→直接进入累积器值和输入/输出实际值
- 输入数值，选择参数
- 在功能矩阵中选择不同的块、组、功能组

同时按+/- () 键，启动下列功能：

- 一步步退出功能矩阵→主显示页位置
- 按+/-键并保持3秒以上→直接回到主显示页位置
- 取消数据输入

E键 (4)

- 主显示页位置→进入功能矩阵
- 储存您输入的数值或改变的设定值

显示读数（测量模式）

显示区共有三行：显示测量值，和/或状态变量（流体流向，棒图等）您可根据需要改变每行的显示变量（→见“功能描述”手册）

多重模式：

每行最多可显示两个不同的变量

显示屏上的显示变量每10秒切换一次

错误信息：

系统和过程错误信息的表达方式的详细描述见第42页

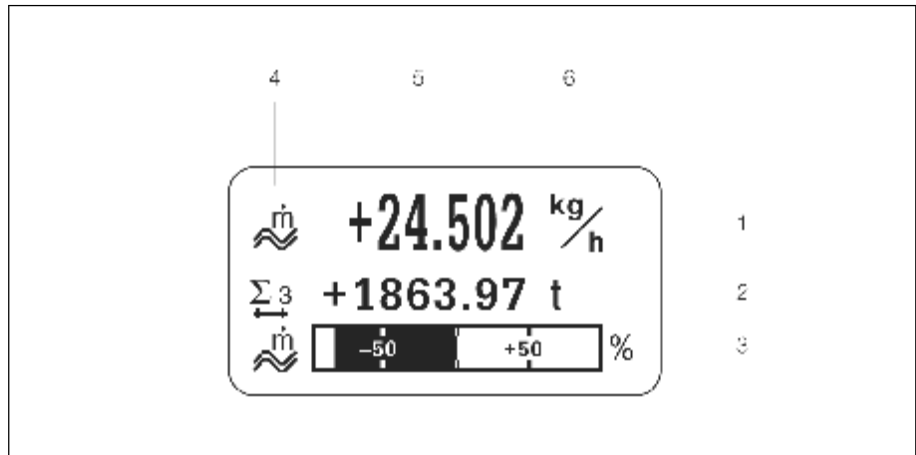


图23：正常操作模式的典型显示（主显示页位置）

1. 主显示行：显示主测量值，如质量流量[kg/h]
2. 附加行：显示测量变量和状态变量，如累积器No.3 [t]
3. 信息行：显示测量变量和状态变量的附加信息，如，质量流量限值棒图
4. “信息标识”区域：该区域内显示表示测量变量附加信息的图标，图标及其含义→第37页
5. “测量值”区域：该区域显示当前测量值
6. “测量单位”区域：该区域显示当前测量值的测量单位和时间

附加显示功能

取决于订货选项，现场显示有不同的显示功能：

不带批处理软件：

在主显示页位置，使用+/-键打开“Info Menu”，含下列信息：

- 累积器（包括超值）
- 输入/输出实际值
- TAG号（用户可自定义）

☐☐ → Info Menu中个别值的范围

☐⁺ (Esc键) → 返回主显示页

带批处理软件：

对于带批处理软件（F-Chip，见第87页）的测量仪表，您可以直接使用现场显示完成加料过程。

详细描述见第39页

图标

使用图标，辨别测量变量，仪表状态和错误信息

图标	含义	图标	含义
	系统错误	P	过程错误
\$	故障信息 (对输出有影响)	!	注意信息 (对输出无影响)
I 1...n	电流输出1...n或者电流输入	P 1...n	脉冲输出1...n
F 1...n	频率输出1...n	S 1...n	状态/继电器输出1...n (或状态输出)
Σ 1...n	累加1...n		
	测量模式： 脉动流		测量模式： 对称（双向）
	测量模式： 标准		计数模式，累加器 平衡（向前或反向流）
	计数模式，累加器 向前		计数模式，累加器 反向
	状态输入		体积流量
	目标体积流量		目标标准体积流量
	第二容室体积流量		第二容室标准体积流量
	%目标体积流量		%目标标准体积流量
	质量流量		目标质量流量
	%目标质量流量		第二容室质量流量
% Second chamber mass flow symbol"/>	%第二容室质量流量		流体密度

图标	含义	图标	含义
	参考密度		电流输入
	批量加料		批量放料
	批量		总的批量
	批量计数 (X 定时)		流体温度
	远程设置 激活仪表操作，通过 • HART，如FieldTool, DXR375 • FOUNDATION总线 • PROFIBUS，如 Commuwin II		

使用现场显示控制批处理过程

若仪表具有批处理软件，可以直接使用现场显示来执行批处理过程。因此，Promass 83可作为现场批处理控制器

步骤：

1. 设置所有要求的批处理功能，使用“批处理”快速设定菜单或功能矩阵定义显示信息行 (=BATCHING KEYS)，以下软件开关将显示在显示屏的最后一行 (图. 24)：

- START=左键 (-)
- PRESET=中键 (+)
- MATRIX=右键 (E)

2. 按“PRESET(+)"键，显示各种需要设置的批处理功能：

“PRESET” → 批处理过程的初始化设定		
No.	功能	设定
7200	BATCH SELECTOR 批处理选择器	田田→ 选择批处理的流体 (BATCH #1...6)
7203	BATCH QUANTITY 批量值	如果在“批处理”快速设定的“预设批量值”中选择了“ACCESS CUSTOMER访问用户”，批量值可在现场显示屏上修改，如果选择“LOCKED锁定”，批量值只能读，必须输入用户码才能对其进行修改
7265	RESET TOTAL 总量复位 BATCH SUM/COUNTER 批处理总和/计数器	批量值计数器复位或批处理总量为“0”

3. 进入PRESET菜单后，您可按“START(-)"键启动批处理过程，软件开关 (STOP/HOLD或GO On) 出现在显示屏上，随时可以中断、继续或停止批处理过程 (图. 24)

STOP(-)→ 停止批处理过程

HOLD(+)→ 中断批处理过程 (软件开关切换至“GO ON")

GO ON(+)→ 继续批处理过程 (软件开关切换至“HOLD")

达到预设的批处理量后，“START"或“PRESET"出现在显示屏上

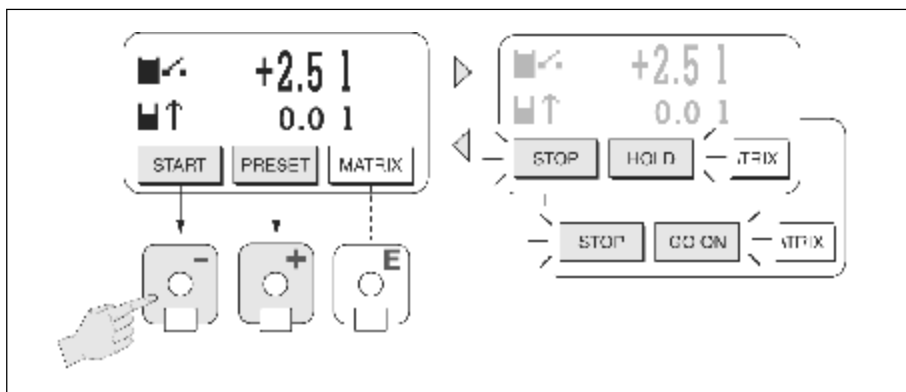


图24 使用现场显示控制批处理过程

5.2 功能矩阵简明操作指南



提示:

- 见第41页一般注意事项
- 功能描述→见“功能描述”手册

- 1、主菜单页位置→ →进入功能矩阵
- 2、选择一个块（如：OUTPUTS输出）
- 3、选择一个组（如：CURRENT OUTPUT 1电流输出1）
- 4、选择一个功能组（如：SETTINGS设定）
- 5、选择一个功能（如：TIME CONSTANT 时间常数）

更改参数/输入数值:

→选择或输入: 密码, 参数, 数值

→保存输入

6、退出功能矩阵:

-按下Esc键 () 并保持3秒以上 →主显示页位置

-重复按下Esc键 () →一步步返回主显示页位置

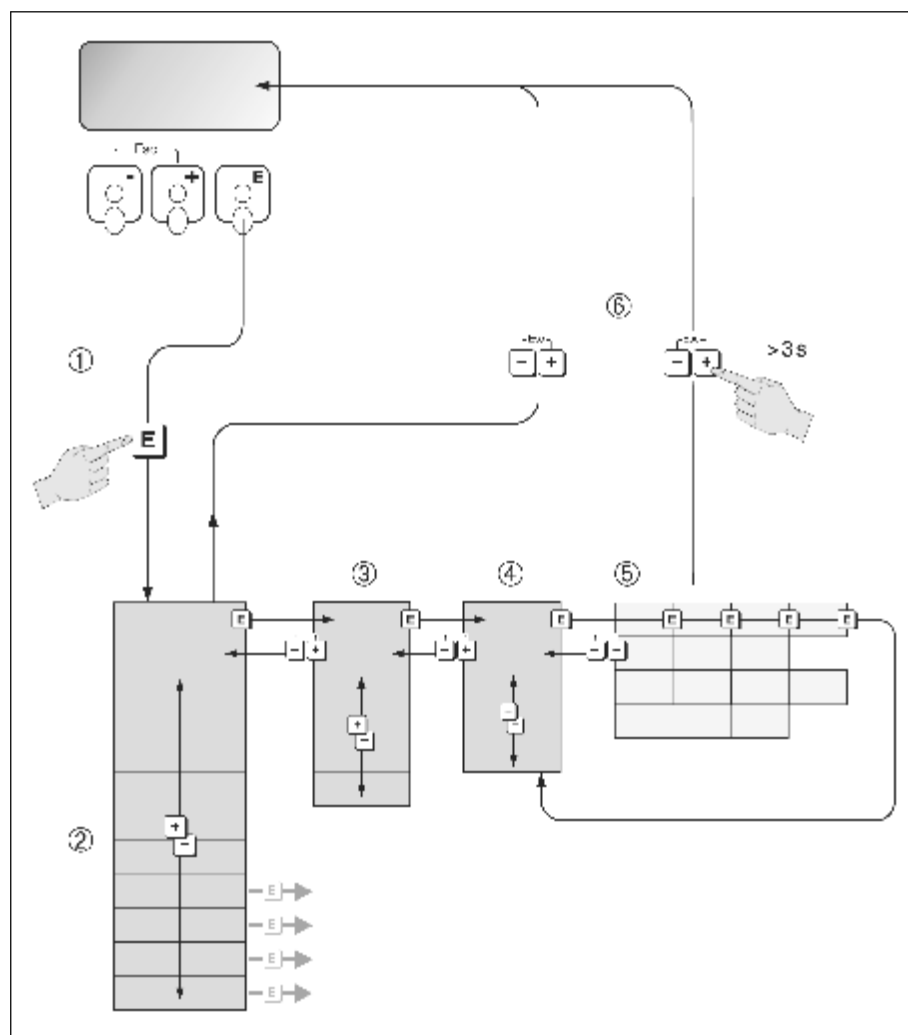




图25: 选择功能及设置参数 (功能矩阵)

注意事项

快速设定菜单（见第60页）包含用于调试的缺省值设定

对于复杂的测量系统，您可以根据需要设置必要的附加功能，满足您的过程测量要求。因此，功能矩阵中含有各种附加功能，分成各个菜单级别（块、组和功能组）。

功能设置时应遵循以下原则：

- 选择功能，见第40页所述，功能矩阵中的每个单元在显示中用数字和字母代码表示
- 您可以关闭某个功能（OFF），其他功能组中的相关参数将不再显示
- 选定的功能提示您确认您的输入值，按  选择“SURE[YES]”，按  确认，储存您的设定或开始设置另一个功能。
- 超过5分钟不按键将自动返回主显示页



提示：

- 变送器在数据输入过程中保持连续测量和输出，如电流测量值正常输出
- 如果发生电源故障，所有设定和参数值保存在EEPROM中



注意：


所有功能的详细描述，包括功能矩阵，请查阅操作手册的另一部份“功能描述”手册。

激活编程模式

功能矩阵可被禁止。禁止功能矩阵排除了仪表功能、数值和出厂设定被误改的可能性

改变设定值前应输入数字密码（出厂设定=83），如果您设定了一个数字密码，那么未经授权的人无法进行数据访问（→见“功能描述”手册）

输入代码时遵循下列原则：

- 如果编程被禁止，在任意功能中按下  键，仪表将自动提示输入密码
- 如输入“0”作为用户密码，仪表将处于无密码保护状态
- 如果个人密码丢失，E+H服务机构将向您提供帮助



注意：

改变某些参数，如传感器特性参数，将改变整个测量系统的许多功能，尤其是测量精度。

正常情况下无需改变这些参数，因此，应设置密码对这些参数进行保护。密码由E+H服务机构设置，如有任何问题，请与E+H联系。

禁止编程模式

60秒内不按键编辑模式自动禁止,并自动返回主菜单位置
也可在“ACCESS CODE ”密码功能重输入任意值(不同于用户密码),设置禁止编辑模式。

5.3 错误信息

错误类型

调试和测量过程中发生的错误将立即被显示。如果同时产生两个或更多的系统或过程错误,将按照错误优先级显示级别最高的错误。

测量系统能区别两种类型的错误:

- 系统错误: 包括所有的仪表错误,如通信错误,硬件错误等→见第90页
- 过程错误: 包括所有的应用错误,如流体不均匀等→见第98页

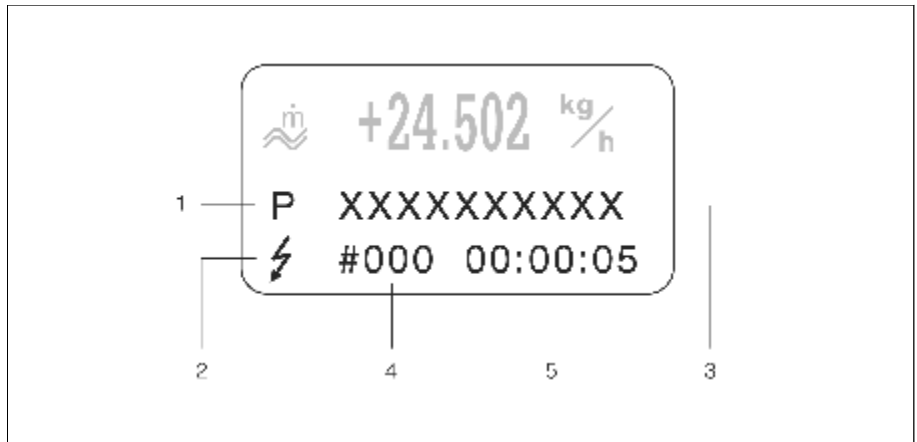


图26: 错误信息显示(示例)

1. 错误类型: P=过程错误, S=系统错误
2. 错误信息类型: ⚡=故障信息, !=注意信息(定义:如下)
3. 错误名称: 如, FLUID INHOM.=流体不均匀
4. 错误号: 如, #702
5. 最近发生的错误持续时间(小时,分钟,秒)

错误信息类型

用户可以将不同的系统错误和过程错误定义为“故障信息”或“注意信息”,您可通过功能矩阵进行定义(见“功能描述”手册)。严重的系统错误,如模块损坏,应确定为“故障信息”。

注意信息(!)

- 显示为→感叹号(!), 错误类型(S:系统错误, P:过程错误)
- 错误处理过程对测量仪表的输入输出没有影响

故障信息(⚡)

- 显示为→闪电(⚡), 错误类型(S:系统错误, P:过程错误)
 - 错误处理过程对测量仪表的输出有直接影响
- 输入输出响应(失效模式)可在功能矩阵中通过功能进行定义(见第101页)



提示:

- 错误条件可通过继电器输出
- 如果出现错误信息,根据NAMUR43,通过电流输出高级和低级故障信息

错误信息确认

为了确保装置和过程的安全,测量仪表通常被设置为故障信息(⚡)消除后必须按 **[E]** 确认,只有这样错误信息才会消失.
该选项通过“ACKNOWLEDGE FAULT MESSAGES故障信息确认”功能打开或关闭(见“功能描述”手册)



提示:

- 故障信息(⚡)也可通过状态输入进行复位和确认
- 注意信息(!)无需确认,导致错误的原因被纠正后,该信息消失

5.4 通信(HART)

除了现场操作以外,可通过HART协议对仪表进行设置,并获取测量值。使用4...20mA电流输出带HART协议,进行数据通信(见第31页)

HART协议支持HART控制器和就地仪表之间的数据传送,用于功能设置和诊断。HART控制器,如,手操器或安装有操作程序(如FieldTool)的PC,需要可用于访问HART仪表内所有信息的描述文件(DD)。使用“Commands指令”进行转换。共有以下三种不同的指令组:

通用型指令:

所有HART仪表支持并使用通用型指令。指令有以下功能:

- 识别HART仪表
- 读取数字测量值(质量流量、累积量等)

普通应用指令:

大多数而非全部的就地仪表支持并执行普通应用指令提供的功能

仪表特定指令:

这些指令允许访问非HART标准的仪表特定功能,访问个别就地仪表信息,例如标定值、小流量切除值等



提示:

Promass 83 可以访问这三种指令,“通用型指令”和“普通应用指令”,清单见第46页

5.4.1 操作选项

对于测量仪表的完整操作，包括仪表特定指令，DD文件为用户提供了下述操作指南和程序：

HART 手操器 DXR 375

通过HART手操器选择仪表功能是一个包含几级菜单和一个特殊的HART功能矩阵的操作过程。HART手操器所带的HART手册中含有更详细的信息。

FieldTool 操作软件

FieldTool是一个专为PROline系列测量仪表设计的通用型服务和组态软件。通过HART-Modem连接, 如, Commubox FXA 191

FieldTool包含以下功能:

- 功能设置
- 测量值的可视化(包括数据记录)
- 仪表参数备份
- 先进的仪表自诊断
- 测量点的文件编制

有关FieldTool的详细信息，请查阅系统资料：SI 031D/06/en “FieldTool”

其他操作软件：

- 操作软件“AMS”(Fisher Rosemount)
- 操作软件“SIMATIC PDM”(Siemens)



提示：

- HART协议要求在CURRENT SPAN功能（电流输出I）中设置为“4...20mA”
- 通过I/O板上的跳线取消或添加HART写保护→第57页

5.4.2 仪表和过程变量

仪表变量:

以下为HART协议仪表变量:

代码	仪表变量
0	OFF(未分配)
2	质量流量
5	体积流量
6	标准体积流量
7	密度
8	参考密度
9	温度
250	累积量1
251	累积量2
252	累积量3

过程变量:

出厂设定中,过程变量定义如下:

- 主过程变量(PV)→质量流量
- 第二级过程变量(SV)→累积量1
- 第三级过程变量(TV)→密度
- 第四级过程变量(FV)→温度








提示:

您可使用指令51设定或改变过程变量(见第51页)




5.4.3通用型/普通应用型HART1指令

下表为Promass 83通用型和普通应用型指令



指令号 HART指令/访问类型		指令数值 (十进制数)	响应数值 (十进制数)
通用型指令			
0	读仪表标识符 访问类型=读	无	仪表标识符包含了仪表和制造商的信息。不能更改 响应数值为12字节ID码 字节0: 固定值254 字节1: 制造商ID,17=E+H 字节2: 仪表类型ID,81=Promass 83 字节3: 前同步字符数 字节4: 通用型指令版本号 字节5: 仪表特定指令版本号 字节6: 软件版本 字节7: 硬件版本 字节8: 附加信息 字节9-11: 仪表标识
1	读主过程变量 访问类型=读	无	字节0: 主过程变量HART单元代码 字节1-4: 主过程变量 出厂设定: 主过程变量=质量流量  提示 • 使用指令51对过程变量进行分配 • 使用HART单元代码“240”表示制造商专用单元
2	读主过程变量电 流值(mA)及设 定量程的百分比 访问类型=读	无	字节0-3: 主过程变量的实际电流值 mA 字节4-7: 设定量程的百分比 出厂设定: 主过程变量=质量流量  提示 • 使用指令51对过程变量进行分配

指令序号	HART指令/访问类型	指令数值 (十进制数)	响应数值 (十进制数)
3	读主过程变量电流值 (mA) 及四个动态过程变量 (使用指令51 预先设定) 访问类型 = 读	无	响应数值为24字节 字节0-3: 主过程变量电流值 (mA) 字节4: 主过程变量HART单元代码 字节5-8: 主过程变量 字节9: 第二过程变量HART单元代码 字节10-13: 第二过程变量 字节14: 第三过程变量HART单元代码 字节15-18: 第三过程变量 字节19: 第四过程变量HART单元代码 字节20-23: 第四过程变量 出厂设定: • 主过程变量 = 质量流量 • 第二过程变量 = 累积量1 • 第三过程变量 = 密度 • 第四过程变量 = 温度  提示! • 使用指令51对过程变量进行分配 • 使用HART单元代码“240”表示 制造商专用单元
6	设定HART地址 访问类型 = 读	字节0: 地址 (0...15) 出厂设定: 0  提示! 地址 > 0 (多路模式), 主过程变量 电流输出 设定为4mA	字节0: 有效地址
11	使用TAG读仪表标识符 (测量点位号) 访问类型 = 读	字节0-5: TAG	仪表标识符包含了仪表和制造商的信息, 不能更改。 如果TAG与仪表的位号相匹配, 将返回12个字节的仪表标识码。 字节0: 固定值254 字节1: 制造商ID, 17=E+H 字节2: 仪表类型ID, 81=Promass 83 字节3: 前同步字符数 字节4: 通用型指令版本号 字节5: 仪表特定指令版本号 字节6: 软件版本 字节7: 硬件版本 字节8: 附加信息 字节9-11: 仪表标识
12	读用户信息 访问类型 = 读	无	字节0—24: 用户信息  提示! 使用指令17写用户信息

指令号 HART指令/访问类型		指令数值 (十进制数)	响应数值 (十进制数)
13	读位号、位号描述和日期 访问类型=读	无	字节0-5: 位号 字节6-17: 位号描述 字节18-20: 日期 🔔 提示! • 使用指令18写TAG、位号描述和数据
14	读主过程变量中的传感器信息	无	字节0-2: 传感器系列号 字节3: HART单元代码和主过程变量测量范围 字节4-7: 传感器上限值 字节8-11: 传感器下限值 字节12-15: 最小量程 🔔 提示! • 与主过程变量相关的数值 (=质量流量) • 使用HART单元代码 “240” 表示制造商专用单元
15	读主过程变量输出信息 访问类型=读	无	字节0: 报警选择ID 字节1: 传输功能ID 字节2: HART单元代码用于主过程变量的测量范围设定 字节3-6: 测量范围上限, 20mA 字节7-10: 测量范围下限, 4mA 字节11-14: 衰减常数[s] 字节15: 写保护ID 字节16: OEM经销商ID, 17=E+H 出厂设定: 主过程变量=质量流量 🔔 提示! • 使用指令51对过程变量进行分配 • 使用HART单元代码 “240” 表示制造商专用单元
16	读仪表生产号 访问类型=读	无	字节0-2: 生产号
17	写用户信息 访问类型=写	您可储存32个字符的信息 字节0-23: 用户信息	显示仪表当前用户信息 字节0-23: 仪表当前用户信息


指令序号 HART指令/访问类型		指令数值 (十进制数)	响应数值 (十进制数)
18	写位号、位号描述和日期 访问类型=写	您可以储存一个8字符的TAG, 一个16字符的描述符和数据: 字节0-5: 位号 字节6-17: 位号描述 字节18-20: 日期	显示仪表当前信息: 字节0-5: 位号 字节6-17: 位号描述 字节18-20: 日期
普通应用指令			
34	写主过程变量阻尼值 访问类型=写	字节0-3: 短时间内主过程变量阻尼值 出厂设定: 主过程变量=质量流量	显示仪表当前阻尼值 字节0-3: 短时间内阻尼值
35	写主过程变量测量范围 访问类型=读	写测量范围: • 字节0: 主过程变量HART单元代码 • 字节1-4: 测量范围上限, 20mA • 字节5-8: 测量范围下限, 4mA 出厂设定: 主过程变量=质量流量  提示! • 使用指令51对过程变量进行分配 • 如果所写HART单元代码不正确, 仪表将采用前次有效值	显示当前设定测量范围: • 字节0: 主过程变量HART单元代码 • 字节1-4: 测量范围上限, 20mA • 字节5-8: 测量范围下限, 4mA  提示! 使用HART单元代码“240”表示制造商专用单元
38	仪表状态复位(改变设置) 访问类型=写	无	无
40	模拟主过程变量输出电流 访问类型=写	模拟主过程变量输出电流, 输入数值0退出模拟模式 字节0-3: 输出电流, mA 出厂设定: 主过程变量=质量流量  提示! 使用指令51对过程变量进行分配	显示主过程变量瞬时输出电流 字节0-3: 输出电流mA
42	实行控制器复位 访问类型=写	无	无

指令序号 HART指令/访问类型	指令数值 (十进制数)	响应数值 (十进制数)
44 写主过程变量单元 访问类型=写	设定主过程变量单元： 字节0: HART单元代码 出厂设定： 主过程变量=质量流量  提示！ • 如果所写的HART单元代码不正确，仪表将继续采用前有效值 • 如改变主过程变量单元，对系统单元没有影响	显示主过程变量当前单元代码： 字节0: HART单元代码  提示！ 使用HART单元代码“240”表示制造商专用单元
48 读仪表状态 访问类型=读	无	显示仪表状态 译码：见第52页表
50 读仪表四个过程变量的分配 访问类型=读	无	显示当前过程变量分配： • 字节0: 主过程变量代码 • 字节1: 第二过程变量代码 • 字节2: 第三过程变量代码 • 字节3: 第四过程变量代码 出厂设定： • 主过程变量：代码1用于质量流量 • 第二过程变量：代码250用于累积量1 • 第三过程变量：代码2用于密度 • 第四过程变量：代码0用于温度  提示！ 使用指令51设定过程变量分配

指令序号 HART指令/访问类型	指令数值 (十进制数)	响应数值 (十进制数)
51 写仪表四个过程变量的分配 访问类型 = 写	仪表四个过程变量的设置： • 字节0: 主过程变量代码 • 字节1: 第二过程变量代码 • 字节2: 第三过程变量代码 • 字节3: 第四过程变量代码 支持仪表变量代码： 见第45页上数据 出厂设定： • 主过程变量=质量流量 • 第二过程变量=累积量1 • 第三过程变量=密度 • 第四过程变量=温度	显示过程变量分配 • 字节0: 主过程变量代码 • 字节1: 第二过程变量代码 • 字节2: 第三过程变量代码 • 字节3: 第四过程变量代码
53 写仪表变量单元 访问类型 = 写	设定所给过程变量单位 字节0: 仪表变量代码 字节1: HART单元代码 支持仪表变量代码： 见第45页上数据  提示 • 如果所写的HART单元代码不正确，仪表将继续采用前有效值 • 如改变主过程变量单元，对系统单元没有影响	显示仪表变量当前单元 • 字节0: 仪表变量代码 • 字节1: HART单元代码  提示！ 使用HART单元代码“240”表示制造商专用单元
59 写响应信息信号数量 访问类型 = 写	设定响应信息中所插入的信号数量： 字节0: 信号数量 (2..20)	显示当前信号数量： 字节0: 信号数量

5.4.4 仪表状态/错误信息

您可读取仪表状态，通过指令48显示错误信息
指令传递编码信息

 提示：

仪表状态和错误信息以及消除方法的详细说明请见第90页

字节	位	错误代码	简短错误描述（→第90页）
0	0	001	严重的仪表错误
	1	011	测量放大器错误EEPROM
	2	012	访问数据时测量放大器错误EEPROM
	3	未指定	-
	4	未指定	-
	5	未指定	-
	6	未指定	-
	7	未指定	-
1	0	未指定	
	1	031	S-DAT：损坏或丢失
	2	032	S-DAT：访问储存值错误
	3	041	T-DAT：损坏或丢失
	4	042	T-DAT：访问储存值错误
	5	051	I/O板和放大器板不匹配
	6	未指定	-
	7	未指定	-
2	0	未指定	-
	1	未指定	-
	2	未指定	-
	3	未指定	-
	4	未指定	-
	5	未指定	-
	6	未指定	-
	7	未指定	-
3	0	未指定	-
	1	未指定	-
	2	未指定	-
	3	111	累积器求校验和错误
	4	121	I/O板和放大器板（软件版本）不匹配
	5	未指定	-
	6	未指定	T-DAT：数据下载失败
	7	未指定	T-DAT：数据上传失败

字节	位	错误代码	简短错误描述 (→ 第90页)
4	0	未指定	-
	1	未指定	-
	2	未指定	-
	3	251	放大器板内部通信故障
	4	261	放大器和I/O板之间无数据接收
	5	未指定	-
	6	未指定	-
	7	未指定	-
5	0	未指定	-
	1	未指定	-
	2	未指定	-
	3	未指定	-
	4	未指定	-
	5	未指定	-
	6	未指定	-
	7	339	流量缓冲器； 临时缓冲流量部分（脉动流测量模式） 在60秒内不能被清除或排出
6	0	340	流量缓冲器； 临时缓冲流量部分（脉动流测量模式） 在60秒内不能被清除或排出
	1	341	
	2	342	
	3	343	频率缓冲器； 临时缓冲流量部分（脉动流测量模式） 在60秒内不能被清除或排出
	4	344	
	5	345	
	6	346	
	7	347	脉冲缓冲器； 临时缓冲流量部分（脉动流测量模式） 在60秒内不能被清除或排出
7	0	348	脉冲缓冲器； 临时缓冲流量部分（脉动流测量模式） 在60秒内不能被清除或排出
	1	349	
	2	350	
	3	351	电流输出：流量超出范围
	4	352	
	5	353	
	6	354	
	7	355	频率输出：流量超出范围
8	0	356	频率输出：流量超出范围
	1	357	
	2	358	
	3	359	脉冲输出：脉冲输出频率超出范围
	4	360	
	5	361	
	6	362	
	7	未指定	-

字节	位	错误代码	简短错误描述 (→ 第90页)
9	0	379	测量管振动频率超出允许范围
	1	380	
	2	381	测量管上温度传感器损坏
	3	382	
	4	383	载波管上温度传感器损坏
	5	384	
	6	385	测量管励磁线圈 (入口或出口) 损坏
7	386		
10	0	387	放大器错误
	1	388	
	2	389	
	3	390	
	4	未指定	-
	5	未指定	-
	6	未指定	-
11	7	未指定	-
	0	未指定	-
	1	未指定	-
	2	未指定	-
	3	未指定	-
	4	未指定	-
	5	未指定	-
12	6	471	最大允许批处理时间超限
	7	472	Underbatching: 最小批处理量未达到 Overbatching: 最大允许批处理量超限
	0	473	预先定义的批处理量超限 加料过程终止
	1	未指定	-
	2	未指定	-
	3	未指定	-
	4	未指定	-
5	未指定	-	
12	6	未指定	-
	7	501	安装新的放大器软件版本 当前无其他指令

字节	位	错误代码	简短错误描述 (→第90页)	
13	0	未指定	-	
	1	未指定	-	
	2	571	批处理过程进行中 (阀门打开)	
	3	572	批处理过程停止 (阀门关闭)	
	4	未指定	-	
	5	586	流体特性不允许继续测量	
	6	587	存在极端过程条件 测量系统不能启动	
	7	588	内部模数转换器驱动过度 不能继续测量	
14	0	未指定	-	
	1	未指定	-	
	2	未指定	-	
	3	601	反向激活活	
	4	未指定	-	
	5	未指定	-	
	6	未指定	-	
	7	611	模拟电流输出激活	
15	0	612		
	1	613		
	2	614		
	3	621		模拟频率输出激活
	4	622		
	5	623		
	6	624		
	7	631	模拟脉冲输出激活	
16	0	632		
	1	633		
	2	634		
	3	641		模拟状态输出激活
	4	642		
	5	643		
	6	644		
	7	651	模拟继电器输出激活	

字节	位	错误代码	简短错误描述 (→第90页)
17	0	652	模拟继电器输出激活
	1	653	模拟继电器输出激活
	2	654	模拟继电器输出激活
	3	661	模拟电流输入激活
	4	未指定	-
	5	未指定	-
	6	未指定	-
	7	671	模拟状态输入激活
18	0	672	
	1	673	
	2	674	
	3	691	模拟错误响应(输出)激活
	4	692	模拟体积流量激活
	5	未指定	-
	6	未指定	-
	7	未指定	-
19	0	700	流体密度超出“EPD” 设定的上限值和下限值
	1	701	因为流体特性超出极限，测量 管激励磁线圈达到最大电流
	2	702	由于流体不均匀，频率控制不稳定
	3	703	NOISELIM.CH0内部 模数转换器驱动过度 不能继续测量
	4	704	NOISELIM.CH1内部 模数转换器驱动过度 不能继续测量
	5	705	电子模块测量范围超限 质量流量太高
	6	未指定	-
	7	未指定	-
20	0	未指定	-
	1	未指定	-
	2	未指定	-
	3	未指定	-
	4	未指定	-
	5	731	不能进行零点校正或取消零点校正
	6	未指定	-
	7	未指定	-
24	5	363	电流输入： 电流实际值在设定范围以外

5.4.5 HART写保护的开和关

通过I/O板上的跳线打开或关闭HART写保护



警告：

小心电击。裸露部件带电，拆卸电子腔盖前确认已将电源切断

1. 切断电源
2. 拆下I/O板 → 见第104, 106页
3. 根据需要，用跳线打开或关闭HART写保护（图27）
4. 按照相反的程序安装I/O板

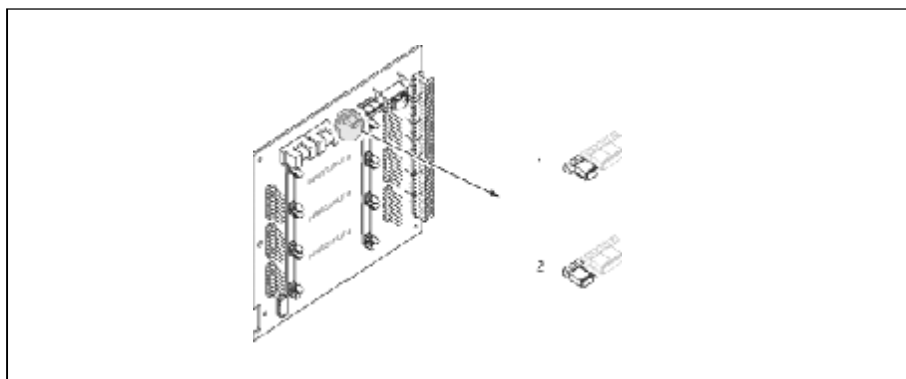


图27:写保护的开和关(I/O板)

1. 写保护“关”（缺省值），即HART写保护未锁，即可通过HART协议写入数据
2. 写保护“开”，即HART写保护锁住，禁止写入数据

6 调试

6.1 功能检测

在启动测量之前,确保完成所有的检查:

- 安装后的检查→第23页
- 接线后的检查→第33页

6.2 调试

对于不带现场显示的测量仪表,必须通过组态软件,如FieldTool进行参数和功能设置。

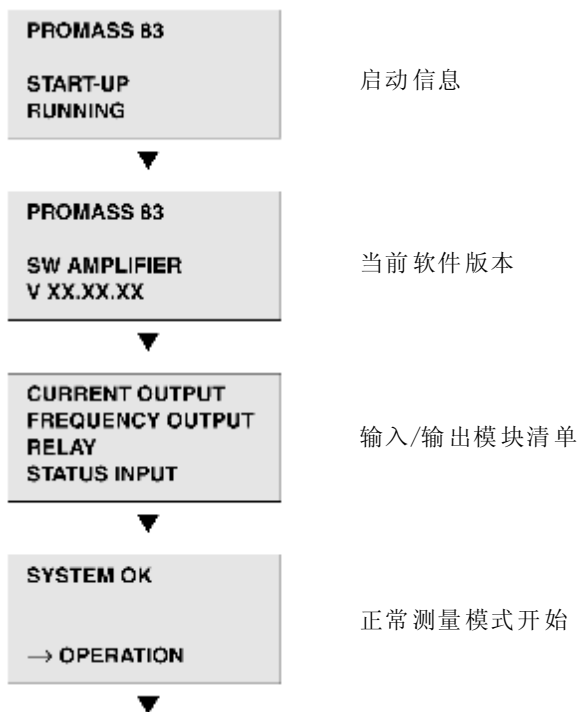
对于带现场显示的测量仪表,可通过快速设定菜单快速简便地对仪表的所有重要参数进行设置。

- 快速设定菜单“调试”→第60页
- 快速设定菜单“脉动流”→第62页
- 快速设定菜单“批处理”→第65页
- 快速设定菜单“气体测量”→第69页

6.2.1 测量仪表上电

功能检测完成后即可上电,仪表开始工作。

仪表上电后回进行自检,并在显示屏上依次显示下列信息:



启动完成后开始正常测量模式,显示屏(主菜单位置)上出现各种测量值和/或状态变量。



提示:

如启动失败,错误信息会显示启动失败的原因。

6.2.2 快速设定“调试”

快速设定菜单指导您按照设置步骤对标准测量所需的主要功能进行设置。

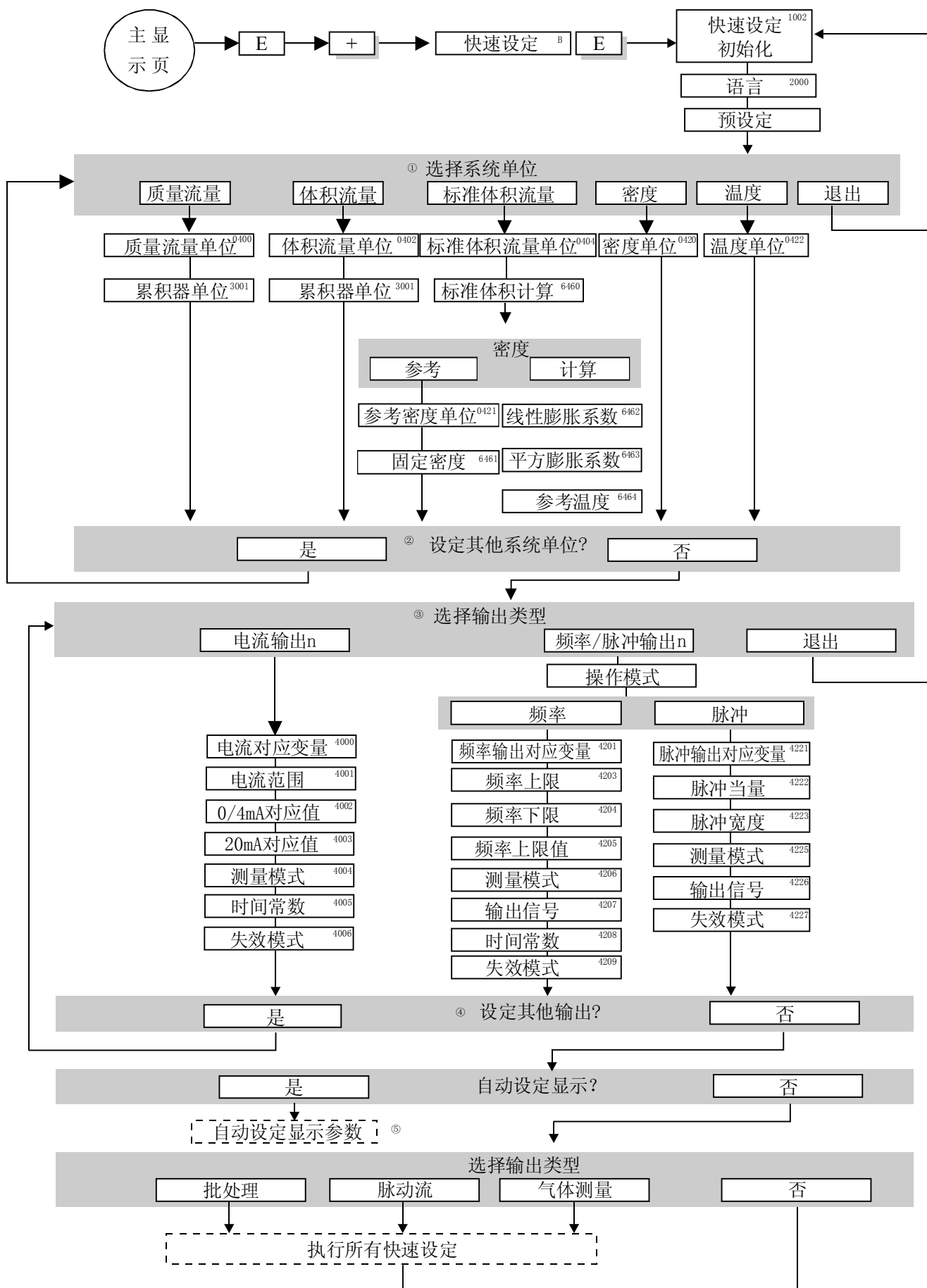


图28：仪表主要功能快速设定菜单



提示:

- 在参数输入过程中按ESC键，返回QUICK SETUP COMMISSION (1002)，所设定的参数值有效
- 在进行以下快速设定前必须启动“快速设定”功能
- ①对当前设定中未设置的单位进行选择，根据相应的流量单位中设置质量、体积、修正体积单位
- ②保持“YES”选项，直到所有单位设置完成
“NO”选项表示没有需要设置的单位
- ③对当前设定中未设置的输出进行选择
- ④保持“YES”选项，直到所有输出设置完成
“NO”选项表示没有需要设置的输出
- ⑤“参数化显示”包含下列基本设定/出厂设定
YES: 主行=质量流量；附加行=累积量1；信息行=操作/系统状况
NO: 保持现有的设定

6.2.3 “脉动流”快速设定

有些泵如往复泵、蠕动泵和凸轮泵会产生周期性的流量波动（图29），关阀或者阀泄漏等情况会产生反向流。



提示：

先开启“快速设定”功能（见第60页），然后进入“脉动流”快速设定

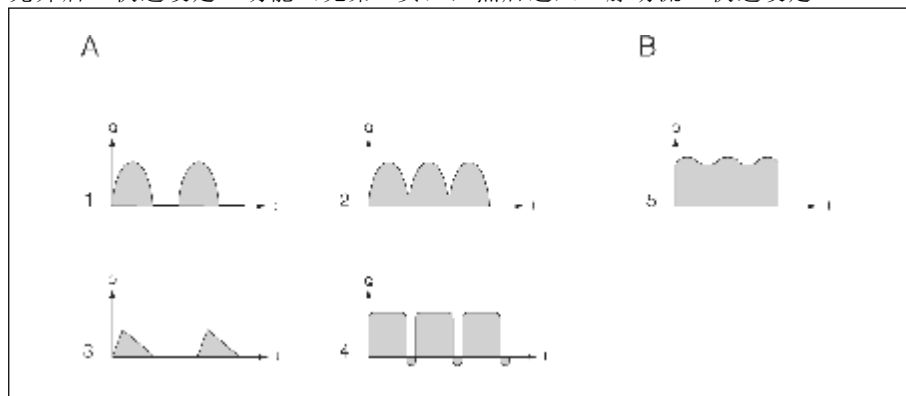


图29：各种类型泵的流量特性

A=严重的脉动流

B=轻微的脉动流

- 1 1缸凸轮泵
- 2 2缸凸轮泵
- 3 磁力泵
- 4 蠕动泵，软管连接
- 5 多缸往复泵

严重脉动流

一旦在“脉动流”快速设定菜单中设置了该仪表功能，流量波动即可在整个流量范围内得到补偿，脉动流因此得到正确测量。您可在第63页上的快速设定菜单中查阅详细指南。



提示：

如果对流量特性不确定，建议使用“脉动流”快速设定菜单进行设定

轻微脉动流

如果流量的脉动不大，如齿轮泵、三缸泵或多缸泵，则不一定需用快速设定菜单进行设定。

在这种情况下，建议使用下列功能矩阵（见“功能描述”手册）来适应现场

工况，以确保得到一个稳定的、不变的输出信号：

- 测量系统阻尼：FLOW DAMPING功能→增大该值
- 电流输出阻尼：TIME CONSTANT功能→增大该值

“脉动流”快速设定

快速设定菜单指导您按照设定步骤对脉动流测量所需的所有功能进行设置，这对预先的设定值，如测量范围、电流范围或满量程值没有影响。

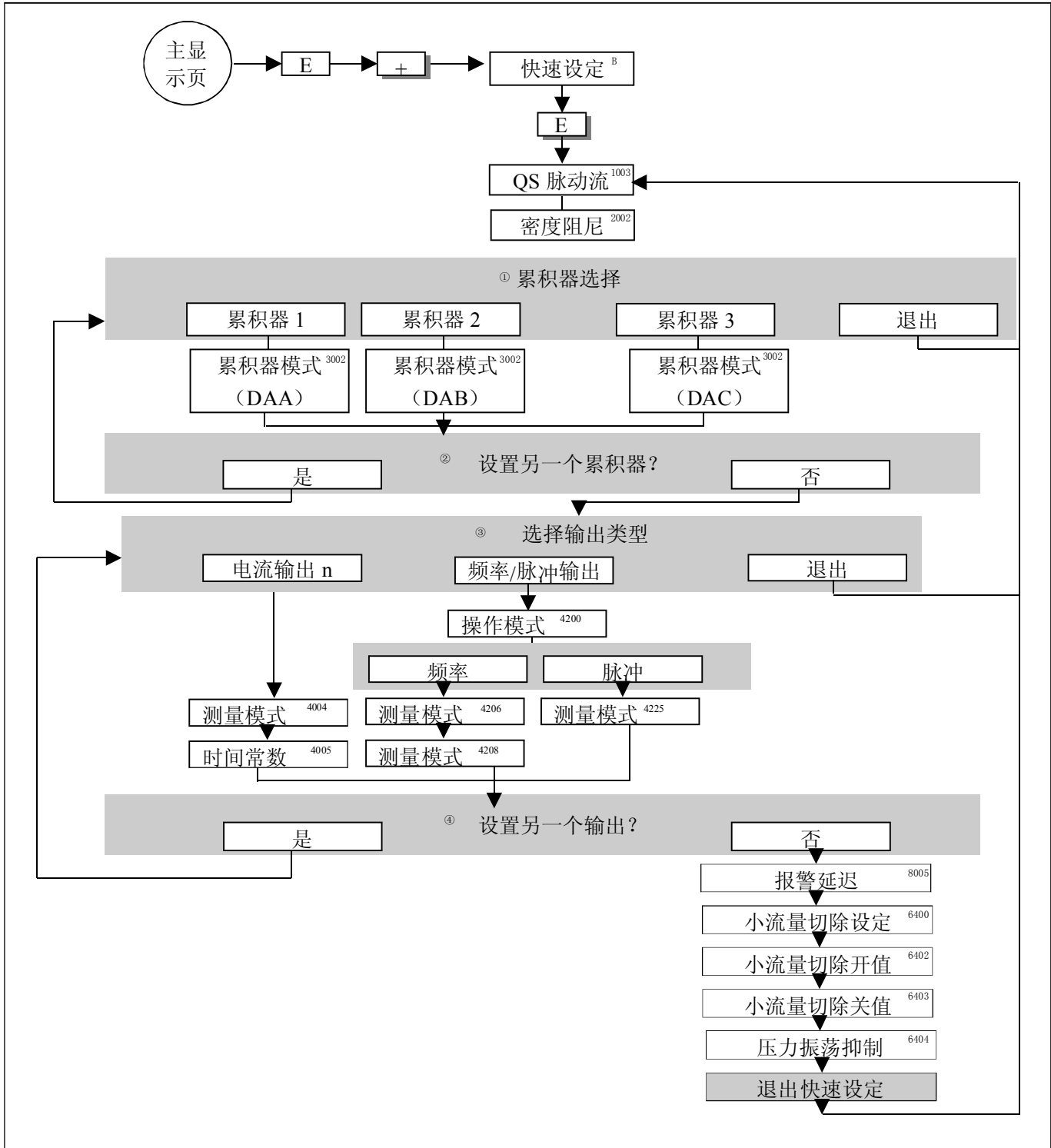


图30：严重的脉动流快速设定
推荐设定 → 见下页

“脉动流”快速设定菜单		
主显示页位置 → [E] → MEASURED VARIABLE 测量变量		
MEASURED VARIABLE 测量变量 → [F] → QUICK SETUP 快速设定		
QUICK SETUP 快速设定 → [E] → QS PULSATING FLOW 快速脉动流设定		
功能号	功能名称	选择设定 (田 田)
1003	快速脉动流设定	YES 按 [E] 确认后, 快速设定菜单依次设定其他功能



基本设置		
2002	DISPLAY DAMPING 显示阻尼	1 s
3002	TOTALIZER MODE (DAA) 累积模式 (DAA)	BALANCE 结余 (累积器1)
3002	TOTALIZER MODE (DAB) 累积模式 (DAB)	BALANCE 结余 (累积器2)
3002	TOTALIZER MODE (DAC) 累积模式 (DAC)	BALANCE 结余 (累积器3)
信号类型 “CURRENT OUTPUT 1...n 电流输出1...n”		
4004	MEASURING MODE 测量模式	PULSATING FLOW 脉动流
4005	TIME CONSTANT 时间常数	1 s
信号类型 “PULSE/FREQ. OUTPUT 1...n 脉冲/频率输出1...n” (频率操作模式)		
4206	MEASURING MODE 测量模式	PULSATING FLOW 脉动流
4208	TIME CONSTANT 时间常数	0 s
信号类型 “PULSE/FREQ. OUTPUT 1...n 脉冲/频率输出1...n” (频率操作模式)		
4225	MEASURING MODE 测量模式	PULSATING FLOW 脉动流
其他设定		
8005	ALARM DELAY 报警延迟	0 s
6400	ASSIGN LOW FLOW CUTOFF 小流量切除	MASS FLOW 质量流量
6402	ON-VALUE LOW FLOW CUTOFF 小流量切除开启值	根据口径设定: DN1=0.02 [kg/h] resp. [1/h] DN2=0.10 [kg/h] resp. [1/h] DN4=0.45 [kg/h] resp. [1/h] DN8=2.0 [kg/h] resp. [1/h] DN15=6.5 [kg/h] resp. [1/h] DN15*=18 [kg/h] resp. [1/h] DN25=18 [kg/h] resp. [1/h] DN25*=45 [kg/h] resp. [1/h] DN40=45 [kg/h] resp. [1/h] DN40*=70 [kg/h] resp. [1/h] DN50=70 [kg/h] resp. [1/h] DN80=180 [kg/h] resp. [1/h] DN100=350 [kg/h] resp. [1/h] DN150=650 [kg/h] resp. [1/h] *DN15, 25, 40 “FB” = Promass I 满管型



6403	OFF-VALUE LOW FLOW CUTOFF 小流量切除关闭值	50%
6208	PRESSURE SHOCK SUPPRESSION 压力振荡抑制	0 s



返回主显示位置 → 按 Esc 键 ([ESC]), 并保持 3 秒以上 → 重复按住、释放 Esc 键 ([ESC]) → 一步一步退出功能矩阵		
---	--	--

6.2.4 “批处理”快速设定

快速设定菜单指导您按照步骤对仪表批处理功能进行设定，基本设定用于简单的批处理。

附加设定，如运行完成后的计算或多级批处理步骤，必须在功能矩阵中设定（见“功能描述”手册）



提示！

- 先进行快速设定“调试”（见第60页），然后进入“批处理”快速设定
- 测量仪表中安装了“批处理”软件后才有此功能，软件可作为附件从E+H订购（见第87页）
- 关于批处理功能的详细信息请查阅“功能描述”手册
- 您可以使用现场显示控制进料过程，在快速设定中，相应的设置对话框出现，按“YES”键进入

显示屏最后一行可用于显示特殊的批处理功能（START, PRESET, MATRIX），可使用三个操作键（-/+/E）直接执行。因此，Promass 83可作为现场批处理控制器→第39页



注意

“批处理”快速设定中设定了某些用于非连续测量的参数，如果仪表需要用于连续测量，我们推荐您返回“调试”设定菜单和/或“脉动流”设定菜单。

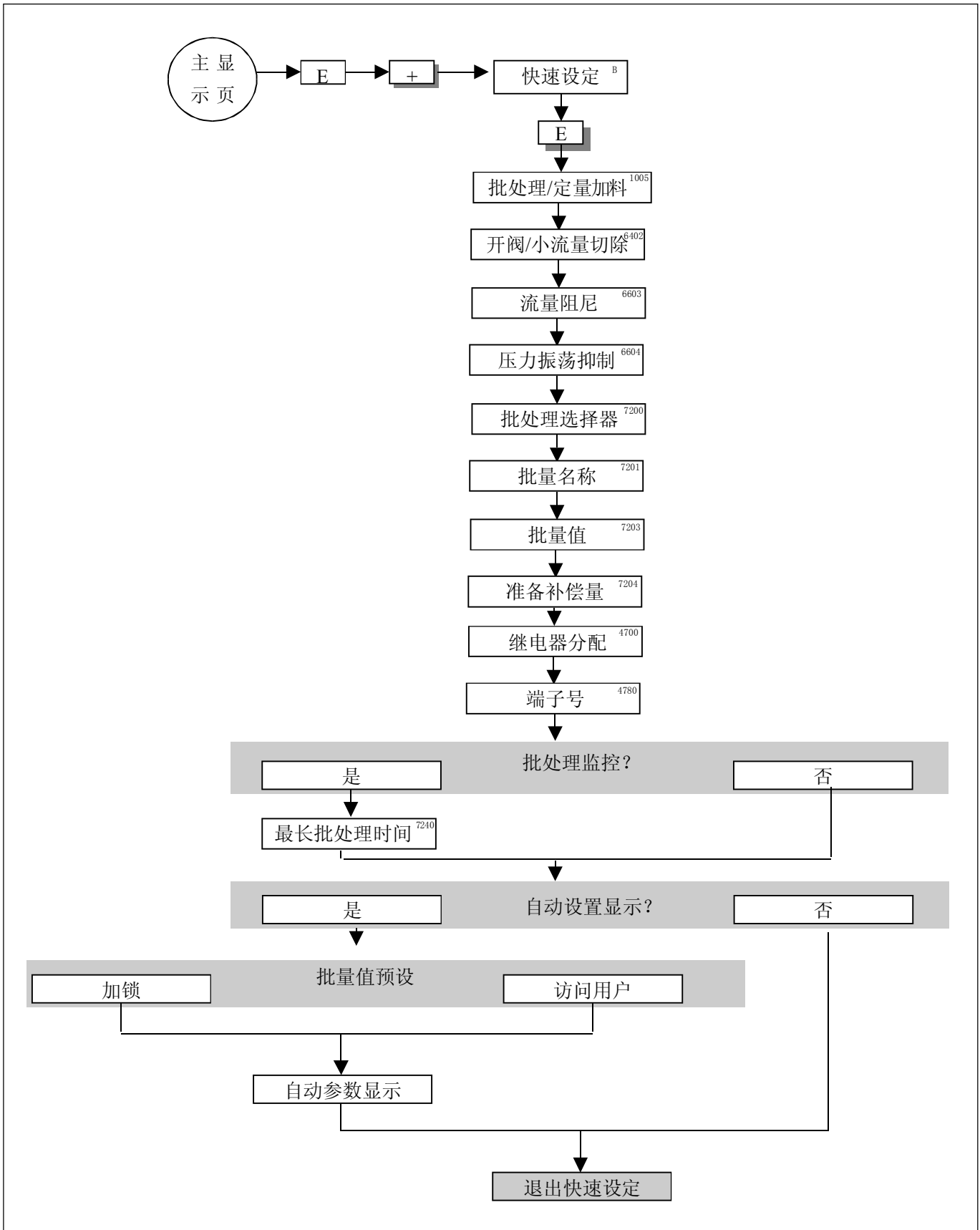


图31：“批处理”快速设定
推荐设定→见下页

“批处理”快速设定菜单		
主显示页位置 → [E] → MEASURED VARIABLE (A) 测量变量 (A) MEASURED VARIABLE 测量变量 → [F] → QUICK SETUP (B) 快速设定 (B) QUICK SETUP 快速设定 → [E] → QUICK SETUP BATCHING/DOSING(1005) 批处理快速设定/定量加料 (1005)		
功能号	功能名称	选择设定 ([+][=]) (进入下一个功能: 按 [E])
1005	QUICK SETUP BATCHING/DOSING 批处理快速设定/定量加料	YES 按 [E] 确认后, 快速设定菜单 依次设定其他功能



警告: 下列某些功能 (带灰色背景) 将自动设置		
6400	ASSIGN LOW FLOW CUTOFF 小流量切除分配	质量流量
6402	ON-VALUE LOW FLOW CUTOFF 小流量切除开值	见第68页表
6403	OFF-VALUE LOW FLOW CUTOFF 小流量切除关值	50%
6603	FLOW DAMPING 流量阻尼	0秒
6404	PRESSURE SHOCK SUPPRESSION 压力振荡抑制	0秒
7200	BATCH SELECTOR 批处理选择器	BATCH#1
7201	BATCH NAME 批量名称	BATCH#1
7202	ASSIGN BATCH VARIABLE 批处理变量分配	MASS 质量
7203	BATCH QUANTITY 批量值	0[unit]
7204	FIX COMPENSATION QUANTITY 确定补偿量	0[unit]
7205	COMPENSATION MODE 补偿模式	OFF
7208	BATCH STAGES 批处理阶段	1
7209	INPUT FORMAT 输入格式	数值输入
4700	ASSIGN RELAY 继电器分配	BATCH VALVE1 批处理阀1
4780	TERMINAL NUMBER 端子号	输出 (仅作显示)
7220	OPEN VALVE1 打开阀1	0%或0[unit]
7240	MAXIMUM BATCH TIME 最大批处理时间	0秒 (=关闭)
7241	MINIMUM BATCH QUANTITY 最小批量值	0
7242	MAXIMUM BATCH QUANTITY 最大批量值	0
2200	ASSIGN 分配 (主行)	BATCH NAME 批量名称
2400	ASSIGN 分配 (附加行)	BATCH DOWNWARDS 批量值下降
2420	ASSIGN 分配 (多附加行)	OFF 关
2600	ASSIGN 分配 (信息行)	BATCHING KEYS
2620	ASSIGN 分配 (多信息行)	OFF 关

返回主显示页位置

→ 按 Esc 键 (), 并保持 3 秒以上

→ 重复按住、释放 Esc 键 () → 一步一步退出功能矩阵

公称 直径 [mm]	小流量切除/出厂设定 (v~0.04m/s)	
	SI units[kg/h]	US units[lb/min]
1	0.08	0.003
2	0.40	0.015
4	1.80	0.066
8	8.00	0.300
15	26.00	1.000
15FB*	72.00	2.600
25	72.00	2.600
25FB*	180.00	6.600
40	180.00	6.600
40FB*	300.00	11.000
50	300.00	11.000
80	720.00	26.000
100	1200.00	44.000
150	2600.00	95.000

*DN15, 25, 40"FB"=Promass I满管型

6.2.5 “气体测量”快速设定

Promass 83不仅适用于测量液体流量，基于科氏力原理的质量测量也可用于对气体流量进行测量



提示:

- 先进行快速设定“调试”开启（见第60页），然后进入快速设定“气体测量”
- 气体测量模式只能测量并输出质量和标准体积流量，注意不能直接测量密度和/或体积
- 测量气体时，流量范围和测量精度与测量液体时不同
- 如果测量并输出标准体积流量（Nm³/h）而不是质量流量（kg/h），在快速设定菜单的“调试”中将CORRECTED VOLUME CALCULATION标准体积计算功能改为FIXED REFERENCE DENSITY参考密度

标准体积流量被设定为:

- 一行显示
- 电流输出
- 脉冲/频率输出

执行“气体测量”快速设定

快速设定菜单指导您对用于气体测量的各项仪表功能进行设定

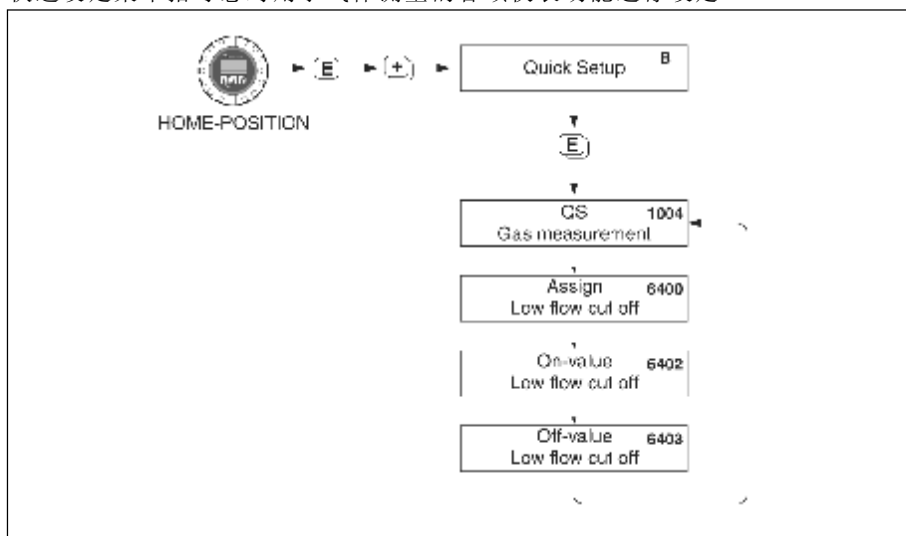


图32: 气体测量快速设定，推荐设定 → 见下页

“气体测量”快速设定菜单		
主显示位置 → → MEASURED VARIABLE (A) 测量变量 (A) MEASURED VARIABLE 测量变量 → → QUICK SETUP (B) 快速设定 (B) QUICK SETUP 快速设定 → → QS GAS MEASUREMENT (1004) 气体测量快速设定 (1004)		
功能号	功能名称	选择设定 () (进入下一个功能: 按)
1004	QS GAS MEASUREMENT 气体测量快速设定	YES 按 确认后, 快速设定菜单依次设定其他功能



6400	ASSIGNMENT LOW FLOW CUTOFF 小流量切除分配	由于气体流量测量中包含小流量测量, 建议不要使用小流量切除 设定: OFF
6402	ON-VALUE LOW FLOW CUTOFF 小流量切除开值	如果ASSIGNMENT LOW FLOW CUTOFF小流量切除分配功能未设定为: “OFF关”, 以下适用: 设定: 0.0000[unit] 用户输入: 气体测量流量低, 所以开值 (= 小流量切除值) 相应降低
6403	OFF-VALUE LOW FLOW CUTOFF 小流量切除关值	如果ASSIGNMENT LOW FLOW CUTOFF小流量切除分配功能未设定为, “OFF关”, 以下适用: 设定: 50% 用户输入: 输入一个正向延迟的关值, 参考开值



返回主菜单位置 → 按Esc键 (), 并保持3秒以上 → 重复按住、释放Esc键 () → 一步一步推出功能矩阵



提示:
快速设定使EMPTY PIPE DETECTION空管检测 (6420) 自动失效, 以便仪表能在气体压力较低的情况下进行测量。

6.2.6 零点校正

所有Promass测量仪表采用最高级技术进行标定。铭牌上标有由此得出的零点。标定在参考操作条件下进行（见第115页）。因此，Promass一般不需要进行零点校正。

在下列特殊情况下需要进行零点校正：

- 在小流量时,精度要求高
- 在极端的过程或操作条件下(如流体温度非常高或粘度非常大)

零点校正的前提

在进行零点校正前应注意以下几点：

- 零点校正必须在流体中不含有气体或固体的情况下进行
- 零点校正必须在测量管内充满流体并且流速为零($v=0\text{m/s}$)的情况下进行。可通过在传感器前后安装截止阀或利用现有的阀门来满足此要求（图33）：

-正常操作→ 阀门1和2打开

-有泵压时的零点校正→ 阀门1打开/阀门2关闭

-无泵压时的零点校正→ 阀门1关闭/阀门2打开



注意：

- 如果流体难以测量（如含有固体或气体），即使反复进行零点校正也不能得到稳定的零点。这种情况下请与E+H服务机构联系
- 可通过功能“ZERO POINT零点”查看当前有效零点值（见“功能描述”手册）

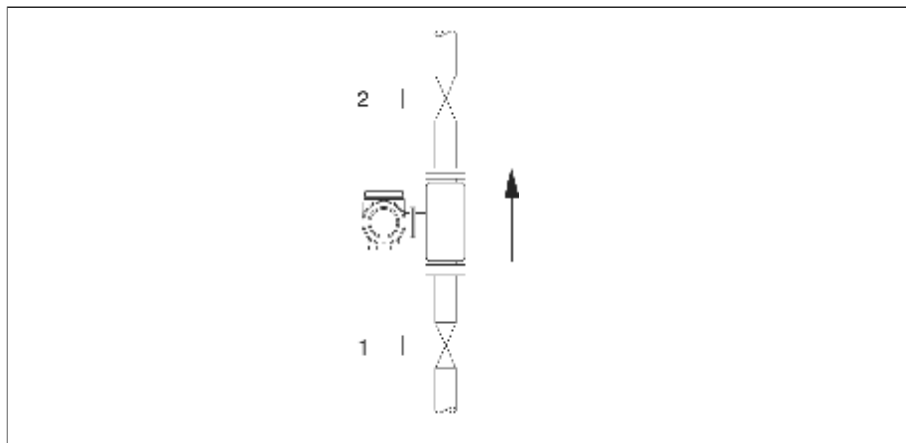


图33：零点校正和截止阀

进行零点校正

1. 调整操作系统使操作条件稳定
2. 使流体停止流动($v=0\text{m/s}$)
3. 检查操作压力是否正确
4. 按以下步骤进行零点校正
5. 使用现场显示, 在功能矩阵中选择“ZEROPOINT ADJUSTMENT零点校正”功能:

HOME主显示页 → [E] → [+] → BASIC FUNCTIONS基本功能

BASIC FUNCTIONS基本功能 → [E] → [+] → PROCESSPARAMETER过程参数

PROCESSPARAMETER过程参数 → [E] → [+] → ADJUSTMENT校正

ADJUSTMENT校正 → [E] → ZEROPOINT ADJUSTMENT零点校正

6. 当您按 [+] [E], 如果功能矩阵被禁止, 要求您输入密码
7. 使用 [+] [E] 键选择START, 按 [E] 键确认
选择YES, 按 [E] 键再次确认
启动零点校正
 - 显示屏上出现“ZEROPOINT ADJUST RUNNING运行零点校正”信息, 并持续30...60秒, 校正进行中
 - 如果管道内流量超过 0.1m/s , 显示下列错误信息: ZERO ADJUST NOT POSSIBLE不能进行零点校正
 - 当零点校正完成后, 显示“ZERO ADJUST零点校正”功能
8. 返回主菜单
 - 按Esc键 ([E] [E]), 并保持3秒以上
 - 重复按住、释放ESC键 ([E] [E])

6.2.7 密度校正

当要求较高的测量精度用于计算流体密度时, 建议进行密度校正, 根据实际情况可进行1点或2点密度校正

1点密度校正 (使用一种流体):

在下列情况下可进行这种类型的密度校正:

- 传感器不能精确测量密度值, 以至必须通过实验室分析得出密度值时
- 流体特性超出出厂设定的测量点范围或使用参考操作条件对测量仪表进行标定时
- 系统专用于测量流体密度, 并在恒定条件下要求更高的精度时
例: 苹果汁的糖密度测量

2点密度校正 (使用两种流体):

如果测量管发生机械变形, 如粘附、腐蚀等, 在这种情况下, 测量管的共振频率受这些因素的影响, 不再和出厂标定值相符。

2点密度标定允许机械变形, 并可重新计算修正值

进行1点密度校正和2点密度校正



注意：

- 如果用户详细了解了流体密度，如从实验室分析中得到密度值，可进行在线校正
- 使用这种方法时目标密度值和仪表测得的流体密度值相差不能超过 $\pm 10\%$
- 目标密度值定义错误会影响计算密度和体积功能
- 2点密度校正只有在两个目标密度值之差不小于 0.2kg/l 时才可进行
- 密度校正改变出厂密度标定值或由服务工程师设定的标定值

1. 将流体充入传感器，确保测量管完全充满，液体中不含有气泡。
2. 等待流体和测量管温度相等，等待时间的长短取决于流体和温度等级。
3. 使用现场显示，在功能矩阵的“SETPOINT DENSITY密度设定点”功能，进行密度校正。

HOME主显示页 → → → BASIC FUNCTIONS基本功能
 BASIC FUNCTIONS基本功能 → → → PROCESSPARAMETER过程参数
 PROCESSPARAMETER过程参数 → → → ADJUSTMENT校正
 ADJUSTMENT校正 → → DENSITY SET VALUE密度设定值

功能号	功能名称	设定选择 () (进入下一个功能: 按)
6480	DENSITY SET VALUE	使用 选择1点或2点校正 提示: 如果功能矩阵未解锁, 按 键后要求您输入密码 输入密码
6483	DENSITY SET VALUE 1	使用 进入第一种流体的目标密度, 按 键存储该值 (输入范围=实际密度值 $\pm 10\%$)
6484	MEASURE FLUID 1	使用 键选择START开始并按键, 显示屏上出现 “DENSITY MEASUREMENT RUNNING运行密度测量” 并保持10秒 在此过程中流量计测量第一种流体的当前密度


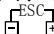
对于2点密度校正

6485	DENSITY SET VALUE 2	使用 进入第二种流体的目标密度, 按 键存储该值 (输入范围=实际密度值 $\pm 10\%$)
6486	MEASURE FLUID 2	使用 键选择START开始并按 键, 显示屏上出现 “DENSITY MEASUREMENT RUNNING运行密度测量” 并保持10秒 在此过程中流量计测量第二种流体的当前密度

6487	DENSITY ADJUSTMENT	使用 选择DENSITY ADJUSTMENT密度校正并按 流量计将测量密度值和目标密度值进行比较并计算出新的密度系数。
------	--------------------	---

6448	RESTORE ORIGINAL	如果密度校正未正确完成，您可选择RESTORE ORIGINAL功能重新激活缺省的密度系数
------	---------------------	---



返回HOME主显示页 →按ESC () 键并保持3秒以上 →重复按住、释放ESC () 键→一步步退出功能矩阵

6.2.8 浓度测量

Promass 83可同时确定三种主要变量:

- 质量流量
- 流体密度
- 流体温度

由这三种测量变量还可计算出其他变量, 如体积流量、参考密度(参考温度下的密度)和标准体积流量。

可选软件包“浓度测量”(F-Chip, 附件→第87页)提供了很多附加密度功能, 可使用附加的计算方法, 尤其适用于各种应用场合的特殊密度计算:

- 计算百分比含量、两相介质的质量和体积流量(载体介质和目标介质)
- 将介质密度转换成特殊密度单位, 如: °Brix, °Baume, °API等

带固定计算功能的浓度测量

通过“DENSITY FUNCTION (7000) 密度功能”, 您可以选择各种密度功能, (图34)使用固定的计算方式计算浓度:

密度功能	备注
%MASS %VOLUME	对于两相流体,使用此功能可以计算出运输载体的介质或目标介质的质量或体积的百分比含量 基本公式为(不带温度补偿): $\text{质量}[\%] = \frac{D2 \cdot (\rho - D1)}{\rho \cdot (D2 - D1)} \cdot 100\% \quad \text{体积}[\%] = \frac{(\rho - D1)}{(D2 - D1)} \cdot 100\%$ D1=运输载体的介质密度(载体介质, 如水) D2=目标介质的密度(被运输的介质, 如被测量的石灰浆等) ρ=被测密度
°Brix	用于食品和饮料行业的密度单位,表示水溶液中的蔗糖含量,如测量果汁等含糖的溶液, 第76页上的ICUMSA表给出的Brix单位用于计算
°BAUME	该密度单位或刻度主要用于酸性溶剂, 如氯化铁溶剂 通常可使用两种Baume刻度 • BAUME > 1kg/l: 用于比水重的溶剂 • BAUME < 1kg/l: 用于比水轻的溶剂
°BALLING °PLATO	通常用于酿酒工业中计算介质密度 1 ° BALLING (Plato) 介质的密度和99kg水中含1kg蔗糖的水/蔗糖溶液的密度相同 1 ° BALLING (Plato) 是液体重量的1%
%-BLACK LIQUOR	用于造纸行业表示造纸溶液质量百分比的浓度单位, 所用的计算公式和计算%-MASS的公式相同
°API	°API (=美国石油学会) 南美液化石油产品用密度单位

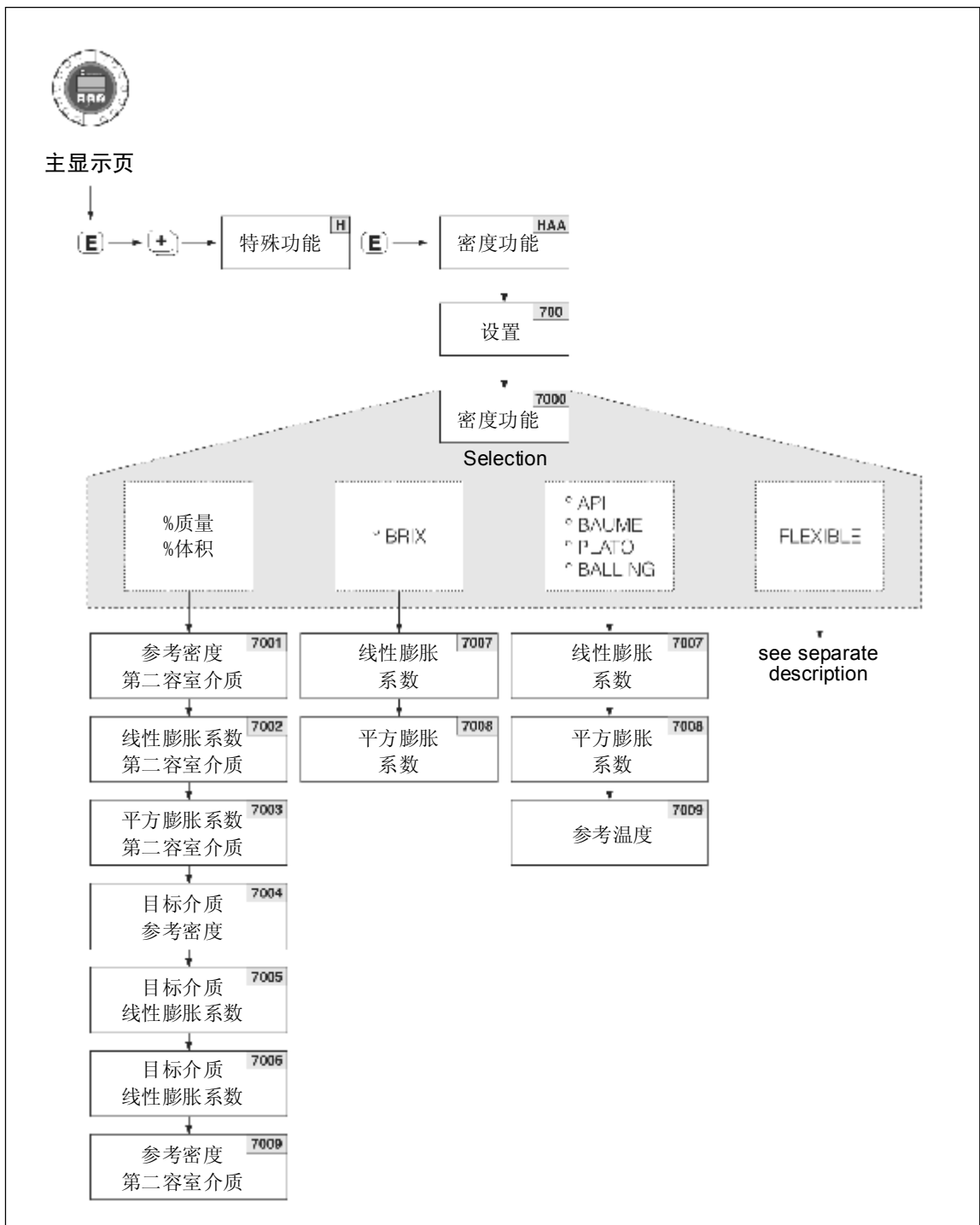


图34: 功能矩阵中不同密度功能的选择和设置

含水蔗糖溶液密度kg/m ³								
°Brix	10℃	20℃	30℃	40℃	50℃	60℃	70℃	80℃
0	999.70	998.20	995.64	992.21	988.03	983.19	977.76	971.78
5	1019.56	1017.79	1015.03	1011.44	1007.14	1002.20	996.70	989.65
10	1040.15	1038.10	1035.13	1031.38	1026.96	1021.93	1016.34	1010.23
15	1061.48	1059.15	1055.97	1052.08	1047.51	1042.39	1036.72	1030.55
20	1083.58	1080.97	1077.58	1073.50	1068.83	1063.60	1057.85	1051.63
25	1106.47	1103.59	1099.98	1095.74	1090.94	1085.61	1079.78	1073.50
30	1130.19	1127.03	1123.20	1118.80	1113.86	1108.44	1102.54	1096.21
35	1154.76	1151.33	1147.58	1142.71	1137.65	1132.13	1126.16	1119.79

Brixgrade (蔗糖溶液kg/m ³ 的密度)								
°Brix	10℃	20℃	30℃	40℃	50℃	60℃	70℃	80℃
40	1180.22	1176.51	1172.25	1167.52	1162.33	1156.71	1150.68	1144.27
45	1206.58	1202.61	1198.15	1193.25	1187.91	1182.23	1176.14	1169.70
50	1266.87	1229.64	1224.98	1219.93	1214.50	1208.70	1202.56	1196.11
55	1262.11	1257.64	1252.79	1247.59	1242.05	1236.18	1229.98	1223.53
60	1291.31	1286.61	1281.59	1276.25	1270.61	1264.67	1258.45	1251.88
65	1321.46	1316.56	1311.38	1305.93	1300.21	1294.21	1287.96	1281.52
70	1352.55	1347.49	1342.18	1336.63	1330.84	1324.80	1318.55	1312.13
75	1384.58	1379.38	1373.88	1368.36	1362.52	1356.46	1350.21	1343.83
80	1417.50	1412.20	1406.70	1401.10	1395.20	1389.20	1383.00	1376.60
85	1451.30	1445.90	1440.80	1434.80	1429.00	1422.90	1416.80	1410.50

数据来源: A. &L. Emmerich, Technical University of Brunswick; ICUMSA推荐, 20th session 1990。

带灵活的计算功能的浓度测量

在一定的应用条件下, 不能使用带固定计算功能的密度功能(%MASS, Brix等)。在“DENSITY FUNCTION(7000)功能中设定”FLEXIBL, 即可使用特定的浓度计算。

可在“MODE97021功能中选择下列设计类型:

- % MASS 3D
- % VOLUME 3D
- % MASS 2D
- % VOLUME 2D
- OTHER 3D
- OTHER 2D

“% MASS 3D”或“% VOLUME 3D”计算类型

对于此种类型的计算, 必须清楚三个变量—浓度、密度和温度之间的关系(3维)如关系表, 由此, 使用下列公式可根据测量得到的密度和温度值计算浓度(系数A0, A1由用户决定)。

$$C=A0+A1 \cdot \rho + A2 \cdot \rho^2 + A3 \cdot \rho^3 + A4 \cdot \rho^4 + B1 \cdot T + B2 \cdot T^2 + B3 \cdot T^3$$

C=浓度

ρ = 当前测量密度

A0=COEFFICIENT A0(7032)功能中的值

A1=COEFFICIENT A1(7033)功能中的值

A2=COEFFICIENT A2(7034)功能中的值

A3=COEFFICIENT A3(7035)功能中的值

A4=COEFFICIENT A4(7036)功能中的值

B1=COEFFICIENT B1(7037)功能中的值

B2=COEFFICIENT B2(7038)功能中的值

B3=COEFFICIENT B3(7039)功能中的值

T=当前测量温度值℃

例：
浓度表格

温度	10℃	15℃	20℃	25℃	30℃
密度					
825 kg/m ³	93.6%	92.5%	91.2%	90.0%	88.7%
840 kg/m ³	89.3%	88.0%	86.6%	85.2%	83.8%
855 kg/m ³	84.4%	83.0%	81.5%	80.0%	78.5%
870 kg/m ³	79.1%	77.6%	76.1%	74.5%	72.9%
885 kg/m ³	73.4%	71.8%	70.2%	68.6%	66.9%
900 kg/m ³	67.3%	65.7%	64.0%	62.3%	60.5%
915 kg/m ³	60.8%	59.1%	57.3%	55.5%	53.7%



提示：

Promass 83浓度计算系数由密度（kg/l）、温度（℃）和浓度（小数点形式, 0.50）决定，B1, B2, B3分别以科学计数法输入功能7037, 7038, 7039分别表示10⁻³、10⁻⁶和10⁻⁹

假设：

密度（ρ）：870kg/m³→0.870kg/l

温度（T）：20℃

系数：

A0=-2.6057

A1=11.642

A2=-8.8571

A3=0

A4=0

B1=-2.7747·10⁻³

B2=-7.3469·10⁻⁶

B3=0

计算：

$$\begin{aligned}
 C &= A0 + A1 \cdot \rho + A2 \cdot \rho^2 + A3 \cdot \rho^3 + A4 \cdot \rho^4 + B1 \cdot T + B2 \cdot T^2 + B3 \cdot T^3 \\
 &= -2.6057 + 11.642 \cdot 0.870 + (-8.8571) \cdot 0.870^2 + 0.870^3 + 0.870^4 \\
 &\quad + (-2.7747) \cdot 10^{-3} \cdot 20 + (-7.3469) \cdot 10^{-6} \cdot 20^2 + 0.20^3 \\
 &= 0.7604 \\
 &= \mathbf{76.04\%}
 \end{aligned}$$

“% MASS 2D”或“% VOLUME 2D”计算类型

对于此种类型的计算，必须清楚两个变量—浓度和参考密度之间的关系（2维）
如关系表，由此，使用下列公式可根据测量得到的参考密度计算浓度（系数
A0, A1由用户或FieldTool程序决定）

$$C=A0+A1 \cdot \rho_{ref}+A2 \cdot \rho_{ref}^2+A3 \cdot \rho_{ref}^3+A4 \cdot \rho_{ref}^4$$

C= 浓度

ρ_{ref} =当前测量密度

A0=COEFFICIENT A0(7032)功能中的值

A1=COEFFICIENT A1(7033)功能中的值

A2=COEFFICIENT A2(7034)功能中的值

A3=COEFFICIENT A3(7035)功能中的值

A4=COEFFICIENT A4(7036)功能中的值



提示！

Promass通过当前密度和温度测量值确定参考密度值，因此，必须输入参考
温度值（功能REFERENCE TEMPERATURE）和膨胀系数（功能EXPANSION
COEFF...）

用于测量参考密度的重要参数直接在快速设定菜单“调试”中设置

“OTHER 3D”或“OTHER 2D”计算类型

对于此种类型的计算，用户可以输入选定的浓度单位或目标参数（见功能
TEXT ARBITRARY CONCENTRATION(0606)）

6.2.9 先进的诊断功能

测量系统的变化，如粘附或测量管腐蚀等情况，早期能通过可选的软件包“先进的诊断”检测（**F-Chip**，附件→第87页），通常，这些变化将降低系统的测量精度或可能导致严重的系统错误。

通过诊断功能，可以记录操作过程中的各种过程和仪表参数，如质量流量、密度/参考密度，温度值和测量管阻尼等

通过分析这些测量值的趋势，可以及时检测出测量系统和参考状态之间的偏差，并采取修正措施。

用于趋势分析的参考值

必须记录参数的参考值用于趋势分析，这些参考值在可重复的恒定条件下确定，某些参考值是出厂标定过程中的初始记录，并储存在测量仪表中。参考值也可以在用户指定条件下确定，如，在调试过程中或在一定的过程阶段（清洗周期中等）。

通过仪表功能→REFERENCE CONDITION USER (7401) 将参考值记录下来并储存在测量系统中。



注意：

没有参考值不能对过程和仪表参数进行分析！参考值只能在恒定的没有变化的过程条件下确定。

确定数据的方法

过程和仪表参数可以用两种不同的方法进行记录，可在功能→ACQUISITION MODE (7410) 中定义：

- “PERIODICAL”选项：测量仪表周期性采集数据。通过功能“ACQUISITION PERIODE (7411)”输入时间间隔
- “SINGLE SHOT”选项：用户在不同的、任意选择的时间人工采集数据

进行数据记录时应确保过程条件总是对应于参考状态，只有在这种情况下才能清楚地确定与参考状态之间的偏差



提示！

测量系统按时间顺序保留最后的十条输入，通过下列各种功能可访问历史数据：

诊断参数	储存数据（每个参数）
质量流量 密度 参考密度 温度 测量管阻尼 传感器对称	<ul style="list-style-type: none"> • 参考值→“REFERENCE VALUE”功能 • 最低测量值→“MINIMUM VALUE”功能 • 最高测量值→“MAXIMUM VALUE”功能 • 最后十个测量值清单→“HISTORY 1”功能 • 测量值/参考值偏差→“ACTUAL DEVIATION”功能
提示！	详细信息请查阅“功能描述”手册

触发警告信息

如果需要，可以对和诊断功能有关的过程/仪表参数定义一个限值，如果超过这个限值，警告信息被触发→“WARNING MODE (7403)”功能。

输入测量系统的限值可以是绝对值 (+/-) 或相对参考值的偏差值

→“WARNING LEVEL (7403)”功能

偏差出现并被测量系统记录，通过电流或继电器输出

数据说明

测量系统记录数据的方法取决于应用，这就意味着用户必须掌握特殊的过程条件和过程中产生的偏差，这些情况必须由用户根据个别情况确定。

例如，当使用限制功能时，尤其重要的是要了解允许的最小偏差和最大偏差，否则，正常的过程波动将会触发警告信息。

造成与参考状态偏差的原因：

诊断参数	偏差原因
质量流量	零点漂移
密度	测量管共振频率的变化，如测量管内介质沉积或被腐蚀
参考密度	跟密度相同，如果介质温度不能保持稳定，您可以用参考密度（稳定温度下的密度，如20℃）代替密度进行分析，确保正确设置计算参考密度所需要的参数（功能REFERENCE TEMPERATURE 和EXPANSION COEFF.）
温度	使用诊断参数检查PT 100温度传感器的功能
测量管阻尼	测量管阻尼的变化,如机械变化(粘附,腐蚀等)
传感器对称	使用诊断参数确定传感器信号是否对称

6.2.10 电流输出1: 有源/无源

用I/O板上的跳线可将电流输出设置为“有源”或者“无源”。



警告：小心电击。裸露元件带电，拆卸电子腔盖前请切断电源

- 1、切断电源
- 2、拆下I/O板→第104, 106页
- 3、根据图35设置跳线位置



注意：

- 小心损坏测量仪表。严格按照图35设置跳线位置。跳线位置错误会导致电流过载或者损坏测量仪表或外部连接设备
- I/O板上电流模块的位置可以变化，取决于所订的型号，变送器接线腔内的端子分配相应变化→第29页

- 4、安装I/O板

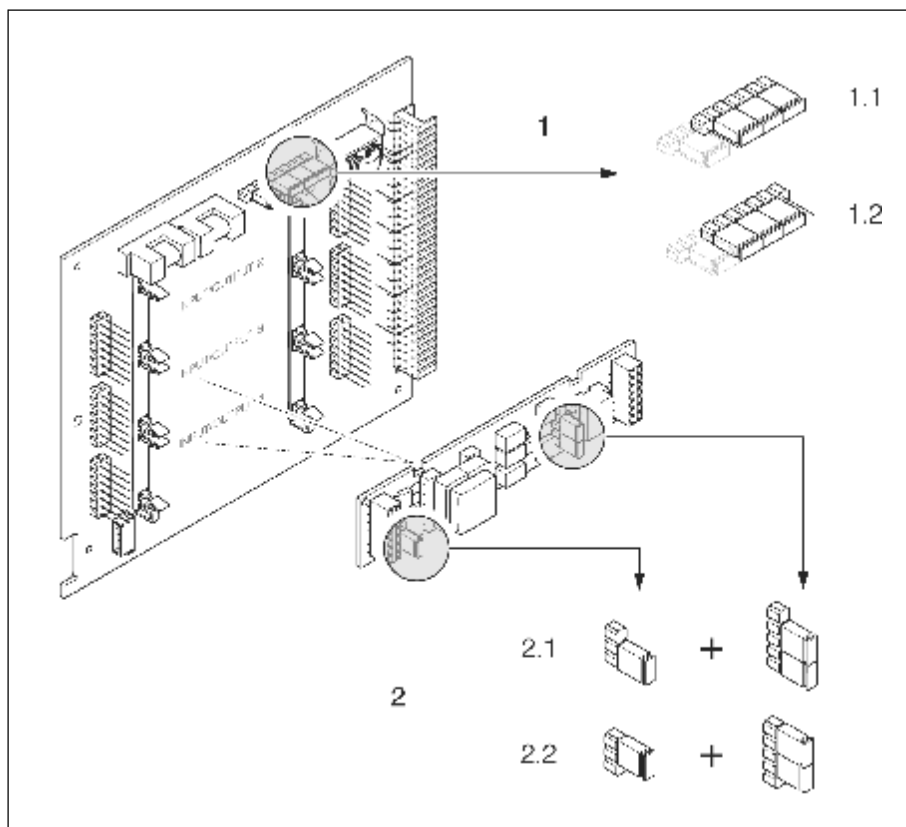


图35：电流输出设置（I/O板）

1. 电流输出，带HART
 - 1.1 有源电流输出（缺省值）
 - 1.2 无源电流输出
2. 电流输出2（可选，插入式模块）
 - 2.1 有源电流输出（缺省值）
 - 2.2 无源电流输出

6.2.11 电流输出1：有源/无源

用电流输入模块上的跳线可将电流输出设置为“有源”或者“无源”。



警告：

小心电击。裸露元件带电，拆卸电子腔盖前请切断电源

- 1、切断电源
- 2、拆下I/O板→第104，106页
- 3、根据图36设置跳线位置



注意：

—小心损坏测量仪表。严格按照图35设置跳线位置。跳线位置错误会导致电流过载或者损坏测量仪表或外部连接设备

—I/O板上电流模块的位置可以变化，取决于所订的型号，变送器接线腔内的端子分配相应变化→第29页

- 4、安装I/O板

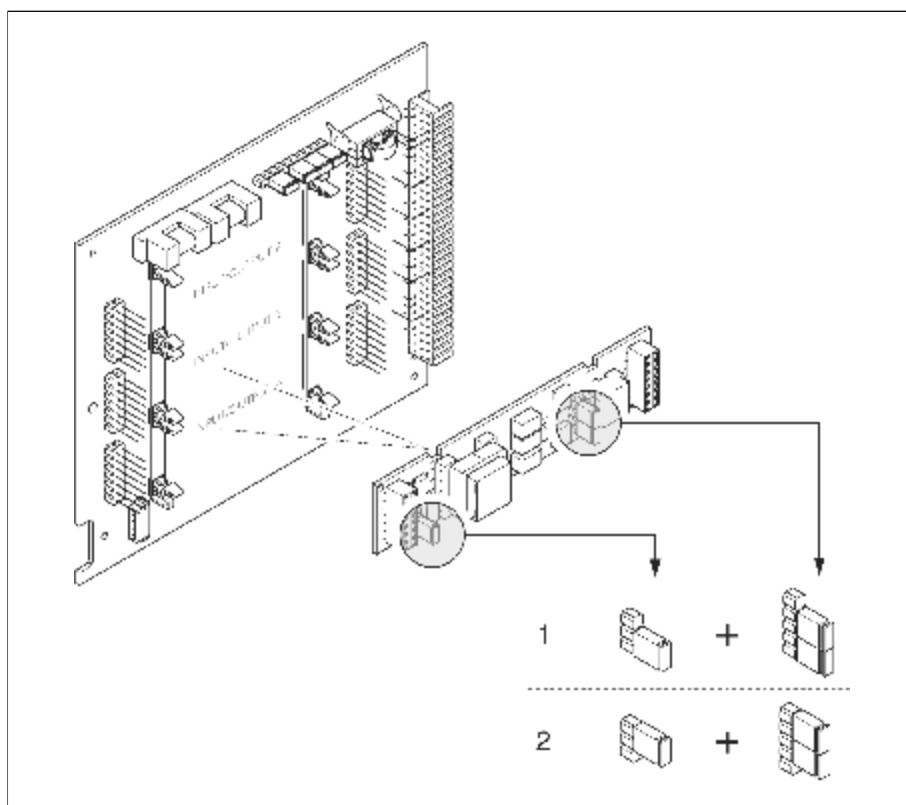


图36：电流输出设置（I/O板）

电流输入1（可选，插入式模块）

- 1.有源电流输出（缺省值）
- 2.无源电流输出

6.2.12 继电器触点：常闭/常开

继电器触点可通过I/O板上或可插入式模块上的跳线设置为常开（NO或make）或常闭（NC或break），可随时在“ACTUAL STATUS RELAY继电器状态”功能（No. 4740）中进行设置。



警告：

小心电击。裸露元件带电，拆卸电子腔盖前请切断电源

1. 切断电源
2. 拆下I/O板→第104, 106页
3. 根据图37设置跳线位置



注意：

-如需改变设定，您必须改变两个跳线的位置，注意跳线位置。

-I/O板上继电器模块的位置可以变化，取决于所订的型号，变送器接线腔内的端子分配相应变化→第29页

4. 安装I/O板

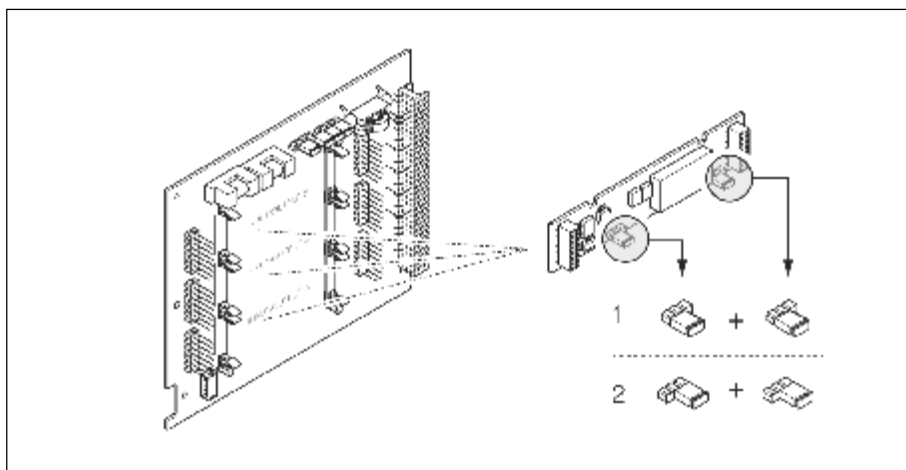


图37：继电器触点（NO/NC）设定（I/O板，继电器模块）

1. 设置为NO触点（缺省，继电器1）
2. 设置为NC触点（缺省，继电器2）

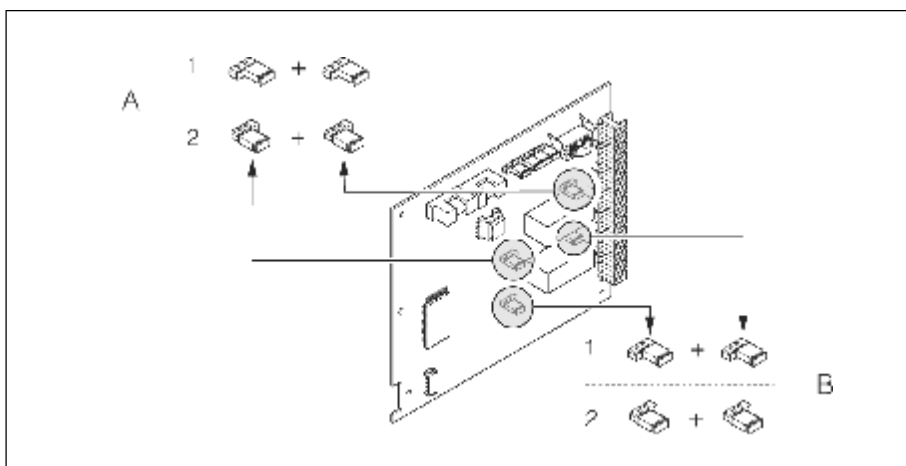


图38：继电器触点（NO/NC）设定（不可转化I/O板）

A=继电器1；B=继电器2

1. 设置为NO触点（缺省，继电器1）
2. 设置为NC触点（缺省，继电器2）

6.3 吹扫和压力监测连接

传感器壳体内充满氮气，保护内部电子元件和机械装置。



警告：

当过程压力超过指定的容室压力时，外壳不能作为第二容室。由于某些过程特性，可能引起测量管破损，如腐蚀性过程介质，我们推荐使用带压力监测连接口的外壳（订货时可选）。通过这种连接口，在测量管破损时可将积聚在外壳内的流体排出。减少外壳的机械过载，避免引起外壳损坏和导致潜在的危险。这种连接口也可用于气体吹扫（气体连接）

下列指南针对带吹扫和压力监测连接口的传感器操作：

- 当容室内充满干燥惰性气体时才能打开吹扫连接口。
- 使用低压气体进行吹扫。最高压力5bar。

6.4 数据寄存器（DAT, F-Chip）

S-DAT（传感器DAT）

S-DAT是可更换数据寄存器，用于存储与传感器有关的所有参数，如，直径、系列号、标定系数、零点。

T-DAT（变送器DAT）

T-DAT是可更换数据寄存器，用于存储变送器参数和设定
用户可将EEPROM中的参数设定传输到T-DAT中，反之亦然（=manual储存功能），有关的详细指南请查阅“功能描述”手册（功能“T-DAT SAVE / LOAD”，No. 1009）

F-Chip（功能芯片）

F-Chip是一种微处理器芯片，包含附加软件包，扩展变送器的功能和应用能力。当软件升级后，F-Chip可作为附件订购（见第87页），并可方便地插入I/O板（见第103页），启动后，变送器软件自动更新。



注意：

F-Chip一旦插入，将以变送器系列号为代码，以免混淆，因此，不能重复用于其他测量仪表。

7 维护

Promass 83测量系统无需特殊的维护

外部清洗

清洗测量仪表外部时，请使用不会腐蚀外壳表面的清洗剂和密封圈。

使用清洗球（Promass H, I）

使用清洗球清洗时，要考虑测量管内径和过程连接（见第177页）

更换密封圈

在正常情况下，Promass A和Promass M传感器的密封圈无需更换，只有在特殊情况下，如密封圈材料不适用于腐蚀性介质时，才需要更换密封。



提示：

- 每次更换密封圈间隔的时间取决于介质特性和CIP/SIP清洗的频率。
- 更换密封（附件）→第87页

8 附件

变送器和传感器的各种附件可从E+H单独订货，E+H服务机构将提供有关附件订购的详细信息。


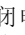
附件	描述	订货号
变送器 Promass 83	变送器用于更换或作为库存，根据订货号确定以下规格： -认证 -防护等级 -电缆入口 -显示/电源/操作 -软件 -输出/输入	83XXX-XXXXX*****
输入/输出	带适当的插入式模块的转换工具，用于将输入/输出设置转换成新的版本	DK8UI-****
Promass 83 软件包	软件附加在F-Chip，可单独订购： -扩展的诊断功能 -批处理功能 -浓度测量	DK8S0-*
变送器安装附件	分离型变送器安装附件，适用于： -墙挂式安装 -管道安装 -控制面板安装	DK8WM-*
Promass A传感器 立柱安装附件	Promass A传感器立柱安装附件	DK8AS-**
Promass A传感器 安装附件	Promass A传感器安装附件，包括： -2过程连接（见第169页） -密封	DK8MS-*****
传感器密封件	Promass M和Promass A传感器密封件更换 每套含有两块密封片	DKS-***
HART手操器 DXR 375	手操器用于通过HART电流输出（4...20mA）远程参数设定获得测量值 需要详细信息，请与E+H办事处联系	DXR375-*****
Applicator	此软件用于选择和设置流量计。可从Internet或CD-ROM下载，安装在您的本机上。 需要详细信息，请与E+H办事处联系	DKA80-*

附件	描述	订货号
FieldTool	流量计现场设置和服务软件： -调试，维护分析 -流量计设置 -服务功能 -读过程数据 -故障诊断 -控制“FieldCheck”监测仪/模拟器 需要详细信息，请与E+H办事处联系	DXS10-*****
FieldCheck	监测仪/模拟器用于流量计现场测试，和“FieldTool”软件包同时使用时，测试结果输入数据库，可以打印并作为正式的文件。 需要详细信息，请与E+H办事处联系	DXC10-**

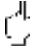
9 故障诊断

9.1 故障诊断指南

如在启动后或操作过程中出现故障，请根据下述检查表进行故障诊断。由此，您可以找到故障原因及相应的解决方法。

检查显示	
无显示且无输出信号	1、检查电源 → 端子1, 2 2、检查保险丝 → 第108页 85...260 V AC: 0.8A 慢熔断/250V 20...55 V AC和16...62 V DC: 2A 慢熔断/250V 3、测量电子模块损坏 → 订购备件 → 第103页
无显示，但有输出信号	1、检查显示模块的连接电缆是否正确地插入放大板 → 第105, 107页 2、显示模块损坏 → 订购备件 → 第103页 3、测量电子模块损坏 → 订购备件 → 第103页
显示文字为外文	关闭电源，同时按住  和  键，给测量仪表上电，显示文字为英语（缺省值），显示对比度为最大
测量值显示，但无电流和脉冲输出信号	测量电子模块损坏 → 订购备件 → 第103页



错误信息显示	
调试或测量过程中的错误信息会立即显示 错误信息由各种符号组成，这些符号的含义如下： -错误类型：S=系统错误，P=过程错误 -错误信息类型：⚡=故障信息，!=注意信息 -MEDIUM INHOM. =错误名称，如介质不均匀 -03: 00: 05=错误发生持续时间（小时，分钟，秒） -#702=错误代码  注意： • 查看第42页信息 • 系统处于模拟或强制零点状态时，将被认为是系统错误，但仅显示为注意信息	
错误代码： No. 001-399 No. 501-699	系统错误（仪表故障）产生 → 第90页
错误代码： No. 400-499 No. 700-799	过程错误（应用故障）产生 → 第98页



其他错误(无错误信息)	
出现某些其他错误	诊断并纠正 → 第100页

9.2 系统错误信息

严重的系统错误作为“故障信息 (⚡)”闪烁显示，故障信息立即对输入和输出产生影响。

另一方面，模拟和强制零点状态作为“注意信息”显示



注意：


发生严重故障时，必须将流量计送回制造厂进行修理。在将流量计送回E+H前必须完成第8页所列的程序。

填写“返修去污声明”表，本手册后面附有该表格。



提示：

- 以下错误信息类型对应于出厂设定
- 请查阅第42页和第101页上有关信息

类型	错误信息/代码	原因	解决措施/备件
S=系统错误 ⚡=故障信息（对输出有影响） !=注意信息（对输出没有影响）			
No. #0xx→硬件错误			
S ⚡	CRITICAL FAILURE #001	严重仪表故障	更换放大板。备件→第103页
S ⚡	AMP HW EEPROM #011	放大器： EEPROM损坏	更换放大板。备件→第103页
S ⚡	AMP SW EEPROM #012	放大器： EEPROM数据访问错误	EEPROM数据块发生错误，在“RESTORE DATA FAILURE数据储存故障”功能中显示 按回车确认，缺省值被自动输入代替错误的参数值  提示： 如果累积模块发生错误，测量仪表必须重新启动（见No. 111/CHECKSUM TOTAL）
S ⚡	SENSOR HW DAT #031	传感器： 1、S-DAT损坏 2、S-DAT未插入I/O板或者丢失	1、更换S-DAT 备件→第103页 检查备件系列号，确保更换后的DAT与测量电子模块匹配。 2、将S-DAT插入I/O板 →第105，107页

类型	错误信息/代码	原因	解决措施/备件
S ⚡	SENSOR SW DAT #032	传感器： 访问储存在 S-DAT中的标定 值时出错	1、检查S-DAT是否正确插入放大器板→第105页，第107页 2、如果S-DAT损坏，更换。备件→第103页 更换前检查新的DAT是否与测量电子模块匹配，检查以下内容： -备件系列号 -硬件版本号 3、如需要，更换测量电子模块 备件→第103页
S ⚡	TRANSM. HW-DAT #041	变送器DAT： 1.T-DAT损坏 2.T-DAT未插入放大器板或丢失	1. 更换T-DAT 备件→第103页 检查新的DAT是否与测量电子模块匹配 2. 将T-DAT插入放大器板→第105, 107页
S ⚡	TRANSM. SW-DAT #042	变送器DAT： 访问储存在 T-DAT中的标定 值时出错	1. 检查T-DAT是否正确插入放大器板→第105, 107页 2. 如果T-DAT损坏，更换。备件→第103页 更换前检查新的DAT是否与测量电子模块匹配，检查以下内容： -备件系列号 -硬件版本号 3. 如需要，更换测量电子模块 备件→第103页
S ⚡	A/C COMPATIB #051	I/O板和放大器板不兼容	使用匹配的模块。 检查模块的兼容性： -备件系列号 -硬件版本号
S ⚡	HW F-CHIP #061	变送器F-Chip： 1.F-Chip损坏 F-Chip未插入I/O板或丢失	1. 更换F-Chip 附件→第87页 2. 将F-Chip插入I/O板 第105, 107页
No. #1xx→ 软件错误			
S ⚡	CHECKSUM TOTAL #111	累积器求和校验 出错	1. 重启测量仪表 2. 如需要，更换放大器板 备件→第103页

类型	错误信息/代码	原因	解决措施/备件
S !	A/C COMPATIB. #121	基于不同的软件版本, I/O板和放大器板部分匹配 (功能限制)  提示: -本信息只列在历史错误中 -显示屏上无错误信息显示	软件版本低的模块可以使用FieldTool (含所要求的软件版本) 或更换模块 备件→第103页
No. #2xx→DAT错误/无通信			
S !	LOAD T-DAT #205	变送器DAT: 数据备份 (下载) 到T-DAT时出错, 或访问 (上传) 储存在T-DAT™中的标定值时出错	1. 检查T-DAT是否正确插入放大器板→第105, 107页 2. 如果T-DAT损坏, 更换。备件→第103页 更换前检查新的DAT是否与测量电子模块匹配, 检查以下内容: -备件系列号 -硬件版本号 3. 如需要, 更换测量电子模块备件→第103页
S !	SAVE T-DAT #206		
S ⚡	COMMUNIC. AMP. #251	放大器板内部通信故障	更换放大器板 备件→第103页
S ⚡	COMMUNICATION I/O. #261	放大器和I/O板之间没有数据接收或者内部数据传输故障	检查BUS总线接点
No. #3xx→系统超限 (内部错误)			
S !	STACK CUR OUT n #339...342	缓冲器中的流体 (脉动流测量模式) 在60秒内不能被清除或输出	1. 根据应用情况, 更改上限和下限设定 2. 根据应用情况, 增加或减少流量发生故障时, 故障分类为FAULT MESSAGE (⚡) 建议: - 设置故障相应值"ACTUAL VALUE" (见第101页), 清洗缓冲器 - 用Item 1所述的方法清洗缓冲器
S !	STACK FREQ. OUT n #343...346		

类型	错误信息/代码	原因	解决措施/备件
S !	STACK PULSE OUT n #347...350	缓冲器中的流体 (脉动流测量模 式)在60秒内不 能被清除或输出	1. 增加脉冲当量设定 2. 如果累积器能处理更高数 量的脉冲, 增加最大脉冲 频率 3. 降低流量 发生故障时, 故障分类为 FAULT MESSAGE (故障) 建议: — 设置故障相应值 ACTUAL VALUE (见 第101页), 清洗缓冲器 — 用Item 1所述的方法清洗 缓冲器
S !	CURRENT RANGE #351...354	电流输出: 流量超过范围	1. 改变上下限设定 2. 增加或减少流量
S !	FREQUENCY RANGE #355...358	频率输出: 流量超过范围	1. 改变上下限设定 2. 增加或减少流量
S !	PULSE RANGE n #359...362	脉冲输出: 脉冲输出频率超过 范围	1. 增加脉冲当量设定 2. 选择脉冲宽度时, 选择一 个可被所连接的计数器 (如, PLC等) 处理的值 确定脉冲宽度: — 变量1: 输入计数器可接 收脉冲的最小间隔, 确保 准确计数 — 变量2: 输入最大(脉冲) 频率值, 其“倒数”的一 半作为脉冲宽度, 确保准 确计数 举例: 计数器最大输入频率为 10Hz, 脉冲宽度为: $1 / (2 \cdot 10\text{Hz}) = 50\text{ms}$ 3. 降低流量
S !	RANGE CUR. IN #363	电流输入: 实际电流值超过设 定范围	1. 改变上下限设定 2. 检查外接传感器设定

类型	错误信息/代码	原因	解决措施/备件
S ⚡	FREQ. LIM #379...380	测量管振动频率超过允许范围 原因： -测量管损坏 -传感器损坏	请与E+H服务机构联系
S ⚡	FLUIDTEMP. MIN. #381	测量管上的温度传感器损坏	与E+H服务机构联系前请检查电子线路连接： -检查传感器信号电缆接头是否正确插入放大器板 →第105, 107页 -分离型： 检查传感器和变送器端子接线No. 9和No. 10→第25页
S ⚡	FLUIDTEMP. MAX. #382	测量管上的温度传感器损坏	与E+H服务机构联系前请检查电子线路连接： -检查传感器信号电缆接头是否正确插入放大器板 →第105, 107页 -分离型： 检查传感器和变送器端子接线No. 9和No. 10→第25页
S ⚡	CARR. TEMP. MIN #383	第二腔室内的温度传感器损坏	与E+H服务机构联系前请检查电子线路连接： -检查传感器信号电缆接头是否正确插入放大器板 →第105, 107页 -分离型： 检查传感器和变送器端子接线No. 11和No. 12→第25页
S ⚡	CARR. TEMP. MAX #384	第二腔室内的温度传感器损坏	与E+H服务机构联系前请检查电子线路连接： -检查传感器信号电缆接头是否正确插入放大器板 →第105, 107页 -分离型： 检查传感器和变送器端子接线No. 11和No. 12→第25页

类型	错误信息/代码	原因	解决措施/备件
S ⚡	INL. SENS. DEF. #385	测量管的一侧励磁线圈（入口）损坏	与E+H服务机构联系前请检查电子线路连接： —检查传感器信号电缆连接头是否正确插入放大器板→第105, 107页 —分离型： 检查传感器和变送器端子接线No. 4, 5, 6, 7→第25页
S ⚡	OUTL. SENS. DEF. #386	测量管的一侧励磁线圈（出口）损坏	与E+H服务机构联系前请检查电子线路连接： —检查传感器信号电缆连接头是否正确插入放大器板→第105, 107页 —分离型： 检查传感器和变送器端子接线No. 4, 5, 6, 7→第25页
S ⚡	SEN. ASY. EXCEED #387	测量管的励磁线圈故障	与E+H服务机构联系前请检查电子线路连接： —检查传感器信号电缆连接头是否正确插入放大器板→第105, 107页 —分离型： 检查传感器和变送器端子接线No. 4, 5, 6, 7→第25页
S ⚡	AMP. FAULT #388/389/390	放大器错误	与E+H服务机构联系
No. #5xx→应用错误			
S !	SW.-UPDATE ACT. #501	安装新的放大器或通信(I/O模块)软件版本, 无其他功能	等待完成, 系统自动重新启动
S !	UP-/DOWNLOAD ACT. #502	通过组态软件上传或下载仪表数据, 无其他功能	等待完成
S !	BATCH RUNNING #571	批处理启动(阀门打开)	无需测量(批处理过程中一些其他的功能被禁止)
S !	BATCH HOLD #572	批处理中断(阀门关闭)	1. 用“GO On”指令继续进行批处理 2. 用“STOP”指令终止批处理

类型	错误信息/代码	原因	解决措施/备件
S ⚡	OSC. AMP. LIMIT #586	流体特性不允许连续测量 原因： — 粘度非常高 — 过程流体不均匀（含气体或固体）	改善过程条件
S ⚡	TUBE NOT OSC #587	存在极端的过程条件，测量系统无法启动	改善过程条件
S ⚡	GAIN RED. IMPOS #588	内部模数转换器超速 原因： — 气穴现象 — 极端压力脉冲 — 高气体流速 不能进行连续测量	改善过程条件，如降低流速等
No. #6xx → 模拟模式激活			
S !	POSITIVE ZERO RETURN #601	强制归零激活 注意： 此信息的显示优先级为最高	关闭强制零点
S !	SIM. CURR. OUT. n #611... 614	模拟电流输出激活	关闭模拟
S !	SIM. FREQ. OUT #621... 624	模拟频率输出激活	关闭模拟
S !	SIM. PULSE #631... 634	模拟脉冲输出激活	关闭模拟
S !	SIM. STAT. OUT n #641... 644	模拟状态输出激活	关闭模拟
S !	SIM. RELAY n #651... 654	模拟继电器输出激活	关闭模拟
S !	SIM. STATUS IN #671... 674	模拟状态输入激活	关闭模拟
S !	SIM. FAILSAFE #691	模拟错误响应（输出）激活	关闭模拟
S !	SIM. MEASURAND #692	模拟测量变量（如质量流量）	关闭模拟

类型	错误信息/代码	原因	解决措施/备件
S !	DEV. TEST AKT. #698	用测试和模拟设备对测量仪表进行现场测试)	—
No. #8xx→其他错误信息 (科氏力流量计)			
S !	M. FL. DEV. LIMIT #800	高级诊断功能: 质量流量超限, 在相应的诊断功能中设定	—
S !	DENS. DEV. LIMIT #801	高级诊断功能: 密度超限, 在相应的诊断功能中设定	—
S !	REF. D. DEV. LIMIT #802	高级诊断功能: 参考密度超限, 在相应的诊断功能中设定	—
S !	TEMP. DEV. LIMIT #803	高级诊断功能: 温度超限, 在相应的诊断功能中设定	—
S !	T. DAMP. DEV. LIM #804	高级诊断功能: 管道阻尼超限, 在相应的诊断功能中设定	—
S !	E. D. SEN. DEV. LI #805	高级诊断功能: 电磁传感器超限, 在相应的诊断功能中设定	—

9.3 过程错误信息

过程错误可以定义为“故障”或“注意”信息，享有不同的优先级，并通过功能矩阵定义（见“功能描述”手册），对应于出厂设定的错误类型见下表



提示：

- 对应于出厂设定的错误信息类型见下表
- 查看第42页和第101页信息

类型	错误信息/代码	原因	解决措施
S =过程错误 ⚡ =故障信息（对输出有影响） ! =注意信息（对输出没有影响）			
No. #4xx→过程超限			
P ⚡	>BATCH TIME #471	最长允许批处理 时间超限	1. 增加流量 2. 检查阀门 3. 调整时间设定，改变批量 值
P ⚡	><BATCH QUANTITY #472	-Underbatching: 最小批量值未达到 -Overbatching: 最大允许批量值超 限	Underbatching: 1. 增加修正量 2. 修正后关阀太快，输入较 小的平均值 3. 如果批量值改变，最小批 量值应相应调整 Overbatching: 1. 减小修正量 2. 修正后关阀太慢，输入较 大的平均值 3. 如果批量值改变，最大批 量值应相应调整
P ⚡	PROGRESS NOTE #473	加料过程结束，加 料超过预先设定的 批量值，显示报警 信息	无需采取措施 （如需更换容器）
No. #7xx→其他过程错误			
P ⚡	EMPTY PIPE #700	过程介质密度超过 “EPD”功能中所设 定的上限值和下限 值原因： -测量管中含有空气 -测量管部分满管	1. 确保过程介质中不含气 体 2. “EPD”功能中所设定 的值适合当前的过程条件

类型	错误信息/代码	原因	解决措施
P !	EXC. CURR. LIM. #701	由于某些极端的过程条件存在，测量管励磁线圈最大电流值超限，如气体和固体含量高 仪表继续正常工作	当介质含有气体和/或气体含量增加时，推荐采用下列措施增加系统压力： 1. 将仪表安装在泵的出口处 2. 将仪表安装在向上的管道的最低点处 3. 安装节流装置，如在仪表下游安装节流孔板
P !	FLUID INHOM. #702	由于过程介质不均匀，如含有气体或固体，使频率控制不稳定。	当介质含有气体和/或气体含量增加时，推荐采用下列措施增加系统压力： 1. 将仪表安装在泵的出口处 2. 将仪表安装在向上的管道的最低点处 3. 安装节流装置，如在仪表下游安装节流孔板
P !	NOISE LIM. CH0 #703	内部模拟量和数字量转换器超速 原因： —气穴现象 —极端的压力脉动 —高气体流速 能进行连续测量	改变或改善过程条件 如：降低流速
P !	NOISE LIM. CH1 #704	内部模拟量和数字量转换器超速 原因： —气穴现象 —极端的压力脉动 —高气体流速 能进行连续测量	改变或改善过程条件 如：降低流速
P ⚡	FLOW LIMIT #705	质量流量太高，电子模块测量范围超限。	减少流量
P !	Addition. ZERO FAIL #731	不能进行零点校正或零点校正被取消 确	确认只有在“ZERO FLOW”时才能进行零点校正→ 第71页

9.4 无显示信息的过程错误

症状	解决措施
备注： 为了纠正错误，您可以改变或修正功能矩阵中的参数设定 下列功能的详细描述请查阅“功能描述”手册	
流量稳定时，测量值波动	<ol style="list-style-type: none"> 1. 检查介质中是否存在气泡 2. “TIME CONSTANT时间常数”功能→增大这个值（→OUTPUTS/CURRENT OUTPUT/CONFIGURATION） 3. “DISPLAY DAMPING阻尼显示”功能→增大这个值（→USER INTERFACE/CONTROL/BASIC CONFIGURATION）
流量值为负数，尽管流体向前流经管道	改变“INSTALLATION DIRECTION SENSOR传感器安装方向”中的设定
测量值读数或测量值输出波动，如往复泵、蠕动泵、隔膜泵或带传输特性的泵	运行“脉动流”快速设定→第63页如果采取措施后问题依然存在，须在泵和测量仪表之间安装脉动阻尼器
流量计内部累积器和外部计量仪表之间存在差异	这种情况是由管道内的反向流引起的，因为在“STANDARD标准或SYMMETRY对称”测量模式时不能消除脉冲输出。
流体静止且满管时，显示测量值	<ol style="list-style-type: none"> 1. 检查介质中是否存在气泡 2. 激活“ON-VAL.LF-CUTOFF截止阀输入或增大这个切换点值（→BASIC FUNCTION/PROCESSPARAMETER/CONFIGURATION）
当不能纠正的故障或本手册中未介绍的故障产生时，请于E+H服务机构联系	<p>处理这类问题有下列方法： 请求E+H服务工程师的帮助 如果您联系我们的服务机构，要求现场服务，请提供下列信息： —故障的简单描述 —铭牌描述（第9页）：订购号和系列号</p> <p>将仪表送回E+H修理 在您将流量计送回E+H要求修理或标定前，必须执行第8页所列的步骤 填写流量计“返修去污声明”表，本手册后附有“返修去污声明”表</p> <p>更换变送器电子模块 测量电子模块损坏→订购备件→第103页</p>

9.5 输出响应错误



提示:

累积器、电流、脉冲和频率输出的失效模式可以通过功能矩阵中的各种功能进行用户化设置，详细信息请查阅“功能描述”手册

强制零点和失效模式:

您可使用强制零点将电流、脉冲和频率输出值设定为实效保护模式下的值，例如，当因清洗管道而需要中断测量时，此功能较其他功能有更高的优先权。模拟被关闭。

输出和累积器失效模式		
	过程/系统出现错误	强制零点激活
<p> 注意: 定义为“注意信息”的系统或过程错误对输入和输出都没有影响。见第42页</p>		
电流输出	MINIMUM CURRENT 最小电流 电流输出最低值在CURRENT SPAN电流范围中所选择的报警信号值（见“功能描述”手册） MAXIMUM CURRENT 电流输出最高值在CURRENT SPAN电流范围中所选择的报警信号值（见“功能描述”手册） HOLD VALUE 测量值显示为前次故障发生时所保存的值 ACTUAL VALUE 测量值显示为当前流量值，故障被忽略	输出信号对应“零流量”
脉冲输出	FALLBACK VALUE 信号输出→无脉冲 HOLD VALUE 保持值 输出值为故障发生时所保存的值 ACTUAL VALUE 实际值 故障被忽略，如流量测量的正常测量值输出	输出信号对应“零流量”

输出和累积器失效模式		
	过程/系统出现错误	强制零点激活
频率输出	<p>FALLBACK VALUE 信号输出→无脉冲</p> <p>FAILSAFE LEVEL 故障安全级别 频率输出按照在FAILSAFE VALUE (No. 4211) 中设定</p> <p>HOLD VALUE 保持值 输出值为前次故障发生时所保存的值</p> <p>ACTUAL VALUE 实际值 故障被忽略，如流量测量的正常测量 值输出</p>	输出信号对应“零流量”
累积器	<p>STOP 停止 停止累积直至纠正错误</p> <p>ACTUAL VALUE 实际值 故障被忽略，累积器根据当前流量值 继续计数</p> <p>HOLD VALUE 保持值 累积器根据最后的有效值（错误发生 前的流量值）继续计数</p>	累积器停止计数
继电器输出	<p>发生故障或断电时： 状态输出→不导通</p> <p>“功能描述”手册中有关于继电器 开关对各种设置响应的详细描述， 如错误信息、流向、EPD、满量程值 等</p>	对继电器输出无影响

9.6 备品备件

9.1章中详细叙述了故障诊断,此外,测量仪表可以进行连续的自诊断和错误信息显示。

用备件更换损坏部件解除故障,下述说明列出了备件的供货范围。



提示:

您可根据变送器铭牌上的系列号直接从E+H服务机构订购备件

成套发货的备件由下列部分组成:

- 备件
- 附件,小配件(螺纹紧固件等)
- 安装指南
- 包装

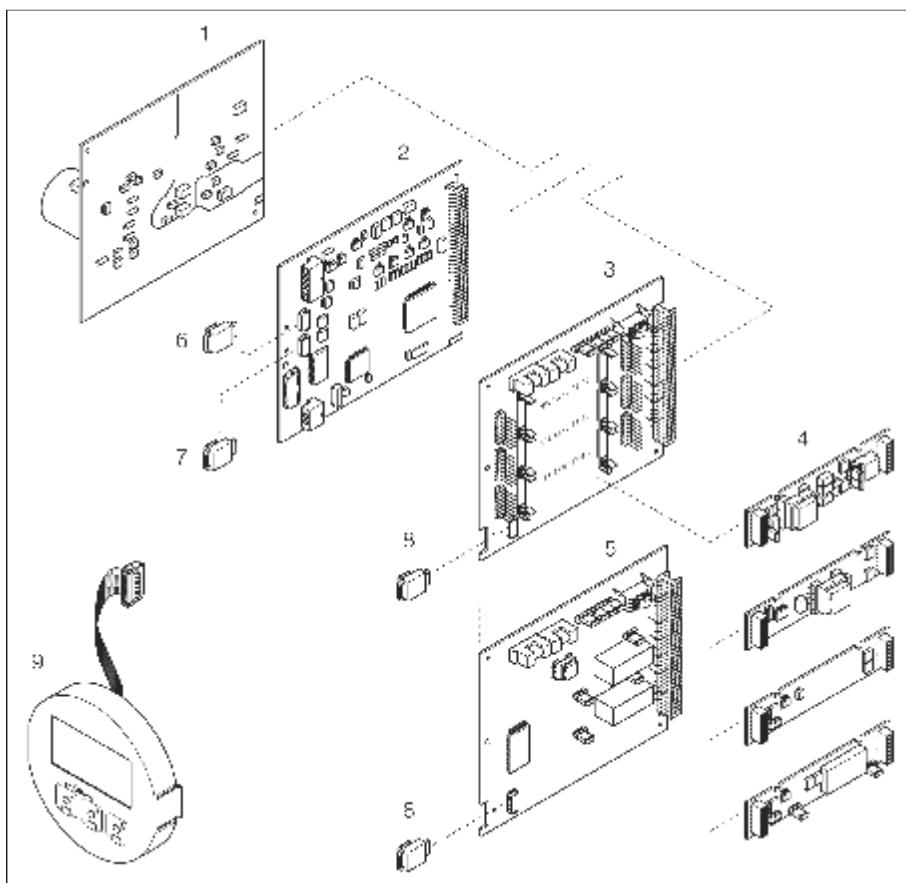


图39: Promass 83变送器备件 (现场和墙挂式外壳)

1. 电源板 (85...260V AC, 20...55V AC, 16...62V DC)
2. 放大器板
3. I/O板 (COM 模块)
4. 插入式输入/输出模块 (订购信息第87页)
5. I /O板 (COM模块), 端子分配固定
6. S-DAT (传感器数据寄存器)
7. T-DAT (变送器数据寄存器)
8. F-Chip (可选软件功能块)
9. 显示模块

9.7 更换和安装印刷线路板

现场变送器：拆卸和安装电路板（图40）



警告：

- 小心电击。裸露的电子元件带电，拆卸电子腔盖前请确认关闭电源
- 小心损坏电子元件（ESD保护）静电会损坏电子元件或降低其可操作性，使用有接地的工作场合防止静电。
- 如果您不能确保仪表的绝缘强度，那么根据制造商规定，必须进行适当的检查。

1. 拧下电子腔盖

2. 拆下显示模块（1）

- 按下侧面的卡条（1.1），拆下显示模块
- 拔出连接放大器板和显示模块的带状电缆（1.2）

3. 拧松螺钉并拆下电子腔盖（2）

4. 拆下电源板和I/O板（4, 6, 7）

- 在安装/拆卸孔（3）中插入一根细的螺栓，将I/O板拔出

5. 拆下子模块（6.2）

- 从I/O板上拆下或装上子模块（输入/输出）无需使用工具



注意：

- 允许插入I/O板的子模块见第29页，在变送器接线腔内标明插槽及相应的端子
- “INPUT/OUTPUT 2” 槽=端子24/25
- “INPUT/OUTPUT 3” 槽=端子22/23
- “INPUT/OUTPUT 4” 槽=端子20/21

6. 拆下放大器板（5）

- 断开放大器板上的传感器信号电缆（5.1）和S-DAT电缆（5.3）
- 轻轻断开放大器板上的励磁电流电缆（5.2），请勿前后移动
- 在安装/拆卸孔（3）中插入一根细的螺栓，将放大器板拔出

7. 按照相反的步骤安装电子腔盖



注意：

使用E+H原产备件

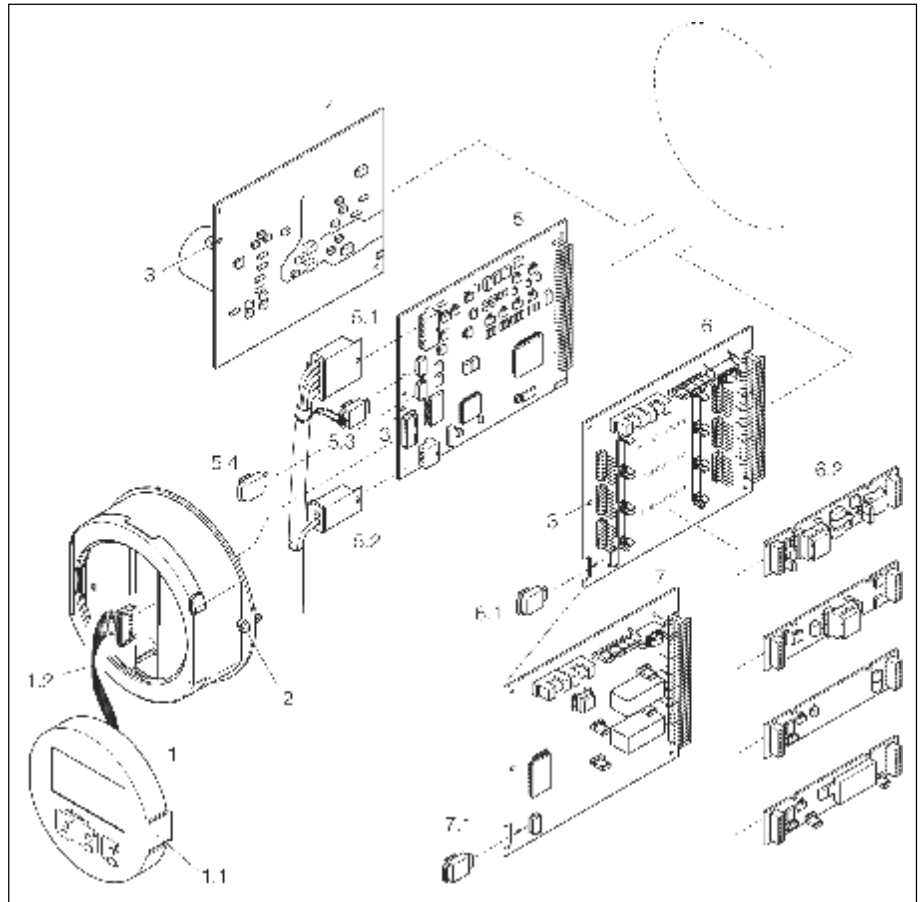


图40：现场变送器：更换和安装印刷线路板

1. 现场显示
 - 1.1 卡条
 - 1.2 带状电缆（显示模块）
2. 电子腔盖螺口
3. 安装/拆卸孔
4. 电源板
5. 放大器板
 - 5.1 信号电缆（传感器）
 - 5.2 励磁电流电缆（传感器）
 - 5.3 S-DAT（传感器数据寄存器）
 - 5.4 T-DAT（变送器数据寄存器）
6. I/O板
 - 6.1 F-Chip（可选软件功能块）
 - 6.2 插入式子模块（状态输入和电流输入、电流输出、频率输出和继电器输出）
7. I/O板（端子分配固定）
 - 7.1 F-Chip（可选软件功能块）

墙挂式变送器：拆卸和安装电路板（图41）



警告：

- 小心电击。裸露的电子元件带电，拆卸电子腔盖前请确认关闭电源
- 小心损坏电子元件（ESD保护）静电会损坏电子元件或降低其性能，使用有接地的工作场合防止静电。

1. 拆下螺栓，打开壳盖（1）
2. 拆下电子模块锁紧螺栓（2）提起电子模块，并将电子模块尽可能拔出外壳
3. 拔出放大器板（7）上的电缆插头：
 - 拔出传感器信号电缆（7.1）和S-DAT电缆（7.3）
 - 轻轻拔出放大器板上的励磁电流电缆（7.2），请勿前后移动
 - 拔出显示模块带状电缆（3）
4. 拆下螺栓，拆下电子腔盖（4）
5. 拆下线路板（6, 7, 8, 9）
在安装/拆卸孔（5）中插入一根细的螺栓，将线路板拔出
6. 拆下子模块（8.2）
从I/O板上拆下或装上子模块（输入/输出）无需使用工具



注意：

允许插入I/O板的子模块见第29页，在变送器接线腔内标明插槽及相应的端子

“INPUT/OUTPUT 2”槽=端子24/25

“INPUT/OUTPUT 3”槽=端子22/23

“INPUT/OUTPUT 4”槽=端子20/21

7. 按照相反的步骤安装



注意：

使用E+H原产备件

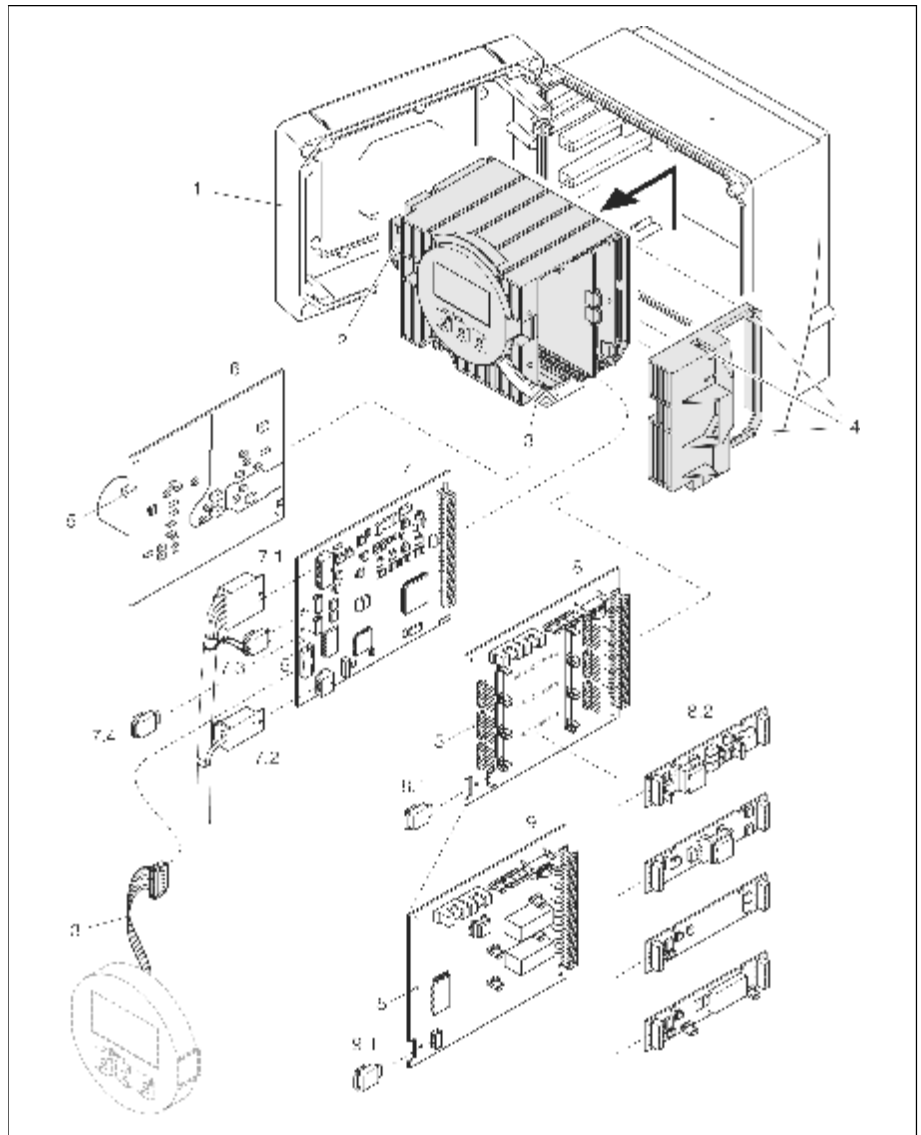


图41：墙挂式变压器：拆卸和安装电路板

1. 外壳盖
2. 电子模块
3. 带状电缆（显示模块）
4. 电子腔盖螺栓
5. 安装/拆卸孔
6. 电源板
7. 放大器板
- 7.1 信号电缆（传感器）
- 7.2 励磁电流电缆（传感器）
- 7.3 S-DAT（传感器数据寄存器）
- 7.4 T-DAT（变压器数据寄存器）
8. I/O板
- 8.1 F-Chip（可选软件功能块）
- 8.2 插入式子模块（状态输入和电流输入、电流输出、频率输出和继电器输出）
- 9 I/O板（端子分配固定）
- 9.1 F-Chip（可选软件功能块）

9.8 仪表保险丝的更换



警告:

小心电击，裸露的电子元件带电，拆下电子腔盖前请确认电源已关闭

保险丝位于电源板（图42）上

更换保险丝步骤如下：

1. 关闭电源
2. 拆下电源板 → 第104, 106页
3. 拧下盖子（1），更换保险丝（2）

使用下列规格的保险丝：

-电源20...55 V AC/16...62V DC → 2.0A 慢熔断/250V: 5.2x20mm

-电源85...260V AC → 0.8A 慢熔断/250V: 5.2x20mm

-防爆仪表 → 查阅有关防爆文件

4. 按相反步骤装配



注意:

使用E+H原产备件

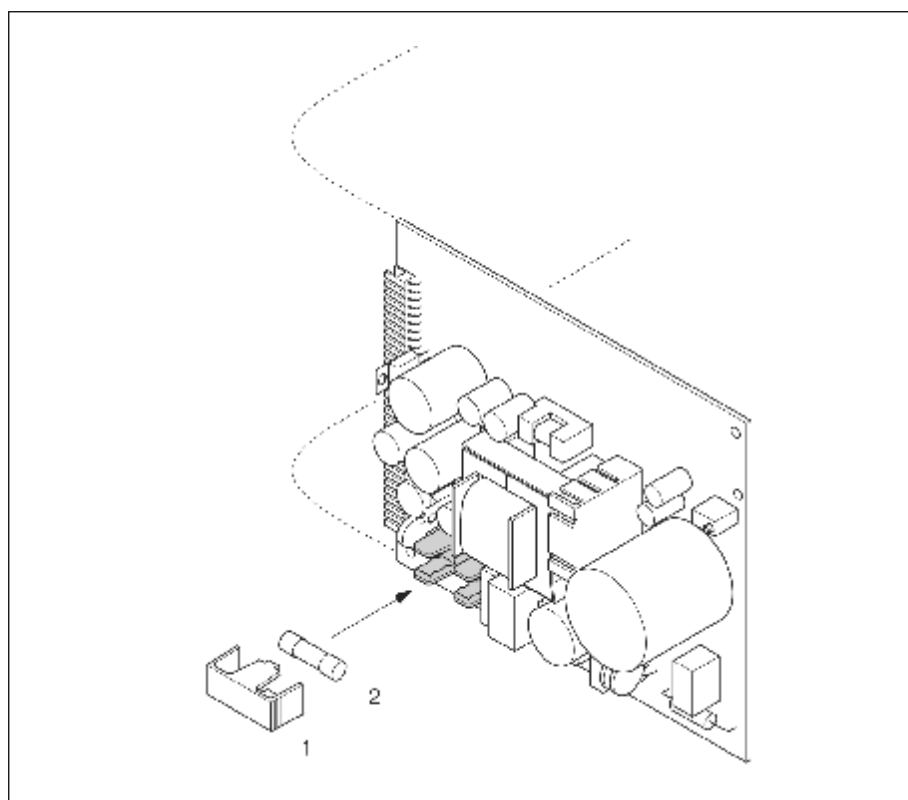


图42：更换电源板上的保险丝

1. 保护盖
2. 保险丝

9.9 软件版本

软件版本/日期	软件修改	文件修改
放大器		
V1.00.XX/11.2000	原始软件 兼容： -FieldTool -HART 手操器DXR375 (OS4.6和更高) rev. 1, DD1.	—
V1.01.00/03.2001 V1.01.01/05.2001	软件修改.	—
V1.02.00/06.2001	软件扩展： 增加新功能.	<ul style="list-style-type: none"> • 一般仪表功能 • “批处理”软件功能 • “浓度测量”软件功能 • “先进的诊断”软件功能 • HART操作，通过通用型指令和普通操作指令
V1.02.01/11.2001	软件修改.	—
V1.02.02/04.2002	功能扩展	• Promass H
V1.04.xx/08.2002	功能扩展	• Promass E
V1.05.XX/03.2003	软件修改	—
V1.06.XX/10.2003	软件扩展 增加新功能 兼容.	<ul style="list-style-type: none"> • 语言组 • 流向脉冲输出可选 • Fieldcheck和Simnbox调整 • 浓度测量带4位记录 • 粘度测量带温度补偿 • 通过先进诊断状态输入启动搜索 • 操作计时 • 背光亮度调整 • 模拟脉冲输出 • 访问码计数器 • ToF-Tool和Field-Tool软件上传和下载 • 第二路累积器 • ToF-Tool FieldTool软件包（最新的SW版本）可从网上下载www.tof-field-tool.endress.com • HART手操器DXR375 仪表Rev. 5, DD Rev. 1

通信 (I/O)		
V1.01.00/11.2000	原始软件	—
V1.02.00/06.2001	软件扩展： 增加新功能	<ul style="list-style-type: none"> • “脉冲宽度”功能 • 批处理软件功能
V1.02.01/03.2003	软件修改	—
V1.03.00/10.2003	软件扩展：	<ul style="list-style-type: none"> • SIL 2 • 电流输入 • 模拟脉冲输出



提示：

上传或下载软件通常需要特殊的服务软件

10 技术参数

10.1 技术参数一览

10.1.1 应用

用于测量密闭管道中的液体和气体的质量流量和体积流量，可用于测量下列介质：

- 巧克力、炼乳、液态糖
- 油、脂肪
- 酸、碱、油漆、涂料、溶剂和清洗剂
- 药品、催化剂、抑制剂
- 悬浮液
- 气体、液化气等

10.1.2 功能和系统设计

测量原理	科氏力原理
测量系统	测量系统由一台变送器和一台传感器组成
	• Promass 83 变送器
	• Promass F, M, E, A, H 或 I 传感器
	有两种形式可选：
	• 一体化型：变送器和传感器组成一个整体的机械单元
	• 分离型：变送器和传感器被分开安装

10.1.3 输入

测量变量	— 质量流量（与测量管振动的相位差成比例） — 流体密度（与测量管共振频率成正比） — 流体温度（利用温度传感器测量）
------	---

测量范围 液体测量范围（Promass F, M, E）

DN	Range of full scale values (liquids) $\dot{m}_{min}(F) \dots \dot{m}_{max}(F)$
8	0 .. 2000 kg/h
15	0 .. 6500 kg/h
25	0 .. 16000 kg/h
40	0 .. 45000 kg/h
50	0 .. 70000 kg/h
80 ¹⁾	0 .. 180000 kg/h
100 ²⁾	0 .. 350000 kg/h
150 ²⁾	0 .. 800000 kg/h

¹⁾ Promass F, M only
²⁾ Promass F only

液体测量范围 (Promass A)

DN	Range of full scale values (liquids) $\dot{m}_{\min}(F) \dots \dot{m}_{\max}(F)$
1	0...20 kg/h
2	0...100 kg/h
4	0...450 kg/h

液体测量范围 (Promass H, I)

DN	Range of full scale values (liquids) $\dot{m}_{\min}(F) \dots \dot{m}_{\max}(F)$
8	0...2000 kg/h
15	0...6500 kg/h
15 *	0...13000 kg/h
25	0...18000 kg/h
25 *	0...45000 kg/h
40	0...45000 kg/h
40 *	0...70000 kg/h
50	0...70000 kg/h

* DN 15, 25, 40 "FB" = Full bore versions of Promass I

气体测量范围 (除Promass H以外)

满量程值取决于气体密度, 用以下公式计算满量程值:

$$\dot{m}_{\max}(G) = \dot{m}_{\max}(F) \cdot \frac{\rho(G)}{x \text{ [kg/m}^3\text{]}}$$

$\dot{m}_{\max}(G)$ = 气体最大满量程值 [kg/h]

$\dot{m}_{\max}(F)$ = 液体最大满量程值 [kg/h]

$\rho_{(G)}$ = 操作条件下的气体密度 [kg/m³]

x=160 (Promass F DN8...100, M, I); x=250 (Promass F DN150);

x=320 (Promass E); x=32 (Promass A)

$\dot{m}_{\max}(G)$ 不能大于 $\dot{m}_{\max}(F)$

气体计算实例:

- 传感器类型: Promass F, DN50
- 气体, 密度为 60.3 kg/m³ (在 20°C 和 50 bar 时) 的空气
- 测量范围: 70000 kg/h
- x=160 (Promass F DN50)

最大可能满量程值:

$$\dot{m}_{\max}(G) = \frac{\dot{m}_{\max}(F) \cdot \rho(G)}{x \text{ [kg/m}^3\text{]}} = \frac{70000 \text{ kg/h} \cdot 60.3 \text{ kg/m}^3}{160 \text{ kg/m}^3} = 26400 \text{ kg/h}$$

推荐满量程值: 见第 120 页 (“流量限值”)

可操作流量范围:

大于 1000:1, 流量超过预设最大满量程值时不会使放大器过载, 如累积器正确累加。

输入信号 状态输入（辅助输入）：
 $U=3 \dots 30V$ DC, $R_i=5k\Omega$, 电气隔离
可设置为：累积量复位，零点复位，错误信息复位，零点校正

电流输入：
有源/无源可选，电气隔离，分辨率： $2\mu A$
有源： $4 \dots 20mA$, $R_i \leq 150\Omega$, $U_{out} = 24V$ DC, 短路保护
无源： $0/4 \dots 20mA$, $R_i \leq 150\Omega$, $U_{max} = 30V$ DC

10.1.4 输出

输出信号 电流输出
有源/无源可选，电气隔离，时间常数可选（ $0.05 \dots 100s$ ），
满量程值可选，温度系数： $0.005\%o.f.s./^\circ C$ ；分辨率： $0.5\mu A$
• 有源： $0/4 \dots 20mA$, $R_L < 700\Omega$ (HART: $R_L \geq 250\Omega$)
• 无源： $4 \dots 20mA$ ；电源 V_s $18 \dots 30V$ DC; $R_L \leq 700\Omega$

脉冲/频率输出：
有源/无源可选，电气隔离
• 有源： $24V$ DC, $25mA$ (max. $250mA$ 持续 $20ms$)， $R_L > 100\Omega$
• 无源：集电极开路， $30V$ DC, $250mA$
• 频率输出：满量程频率 $2 \dots 10000Hz$ ($f_{max} = 12500Hz$)，开关比 $1:1$ ，
脉宽max. $2s$
• 脉冲输出：脉冲值和脉冲极性可选，脉冲宽度可调
($0.05 \dots 2000ms$)

报警信号 — 电流输出 → 失效模式可选（例如，遵循NAMUR NE 43）
— 脉冲/频率输出 → 失效模式可选
— 状态输出 → 故障或电源故障时处于失电状态

负载 见“输出信号”

开关输出 继电器输出：
常闭（NC）或常开（NO）触点可选（缺省值：继电器1=NO，继电器2=NC）， $max. 30V/0.5A$ AC; $60V/0.1A$ DC, 电气隔离
可设置为：错误信息，空管检测（EPD），流向，限值

小流量切除 小流量切除开关点可选

电气隔离 输入、输出及供电回路之间相互电气隔离

10.1.5 供电

电气连接	见第25页
电源	85...260 V AC, 45...65Hz 20...55 V AC, 45...65Hz 16...62 V DC
电缆入口	电源和信号电缆（输入/输出） <ul style="list-style-type: none">• 电缆入口M20x1.5(8...12mm)• 螺纹连接, PG13.5(5...15mm), 1/2" NPT, G1/2" 分离型连接电缆 <ul style="list-style-type: none">• 电缆入口M20x1.5(8...12mm)• 螺纹连接, PG13.5(5...15mm), 1/2" NPT, G1/2"
分离型电缆规格	—6x0.38mm ² PVC护套总屏分屏电缆 —电阻: ≤50Ω/km —电容: 芯/屏蔽层: ≤420pF/m —电缆长度: max. 20m —持久操作温度: max. +105°C
功率消耗	AC: <15VA (包括传感器) DC: <15W (包括传感器) 启动电流: <ul style="list-style-type: none">• max. 13.5A (<50ms) 24V DC• max. 3A (<5ms) 260V AC
电源故障	—电源故障时, EEPROM或T-DAT储存测量值 —S-DAT是存有传感器参数的可交换数据存储器: 公称直径, 系列号, 标定因子, 零点等
接地	无接地要求

10.1.6 性能特性

参考操作条件 误差极限遵循ISO/DIS 11631:
 • 20...30°C; 2...4bar
 • 标定系统遵循各国自定的规范
 • 操作条件下的零点标定
 • 现场密度标定 (或特殊密度标定)

最大测量误差 下列值指脉冲/频率输出
 电流输出测量误差: $\pm 5 \mu A$

质量流量 (液体)

Promass F, M, A: $\pm 0.10\% \pm [(\text{零点稳定性/测量值}) \times 100]\% \text{ o. r.}$
 Promass E: $\pm 0.30\% \pm [(\text{零点稳定性/测量值}) \times 100]\% \text{ o. r.}$
 Promass H, I: $\pm 0.15\% \pm [(\text{零点稳定性/测量值}) \times 100]\% \text{ o. r.}$

质量流量 (气体)

Promass F: $\pm 0.35\% \pm [(\text{零点稳定性/测量值}) \times 100]\% \text{ o. r.}$
 Promass M, A, I: $\pm 0.50\% \pm [(\text{零点稳定性/测量值}) \times 100]\% \text{ o. r.}$
 Promass E: $\pm 0.75\% \pm [(\text{零点稳定性/测量值}) \times 100]\% \text{ o. r.}$

体积流量 (液体)

Promass F: $\pm 0.15\% \pm [(\text{零点稳定性/测量值}) \times 100]\% \text{ o. r.}$
 Promass M, A: $\pm 0.25\% \pm [(\text{零点稳定性/测量值}) \times 100]\% \text{ o. r.}$
 Promass E: $\pm 0.45\% \pm [(\text{零点稳定性/测量值}) \times 100]\% \text{ o. r.}$
 Promass H, I: $\pm 0.50\% \pm [(\text{零点稳定性/测量值}) \times 100]\% \text{ o. r.}$

o. r. =读数的

零点稳定性 (Promass F, M, E)

DN	最大满量程值 [kg/h]或[l/h]	零点稳定性 Promass F [kg/h]或[l/h]	零点稳定性 Promass F (高温型) [kg/h]或[l/h]	零点稳定性 Promass M [kg/h]或[l/h]	零点稳定性 Promass E [kg/h]或[l/h]
8	2000	0.100	—	0.100	0.200
15	6500	0.325	—	0.325	0.650
25	18000	0.90	1.80	0.90	1.80
40	45000	2.25	—	2.25	4.50
50	70000	3.50	7.00	3.50	7.00
80	180000	9.00	18.00	9.00	—
100	350000	14.00	—	—	—
150	800000	32.00	—	—	—

零点稳定性 (Promass A)

DN	最大满量程值 [kg/h]or[l/h]	零点稳定性 [kg/h]or[l/h]
1	20	0.0010
2	100	0.0050
4	450	0.0225

零点稳定性 (Promass H, I)

DN	最大满量程值 [kg/h]or[l/h]	零点稳定性	
		Promass H [kg/h]or[l/h]	Promass I [kg/h]or[l/h]
8	2000	0.20	0.20
15	6500	0.65	0.65
15*	18000	-	1.8
25	18000	1.8	1.8
25*	45000	-	4.5
40	45000	4.5	4.5
40*	70000	-	7.0
50	70000	7.0	7.0

*DN15, 25, 40 “FB”=Promass I满管型

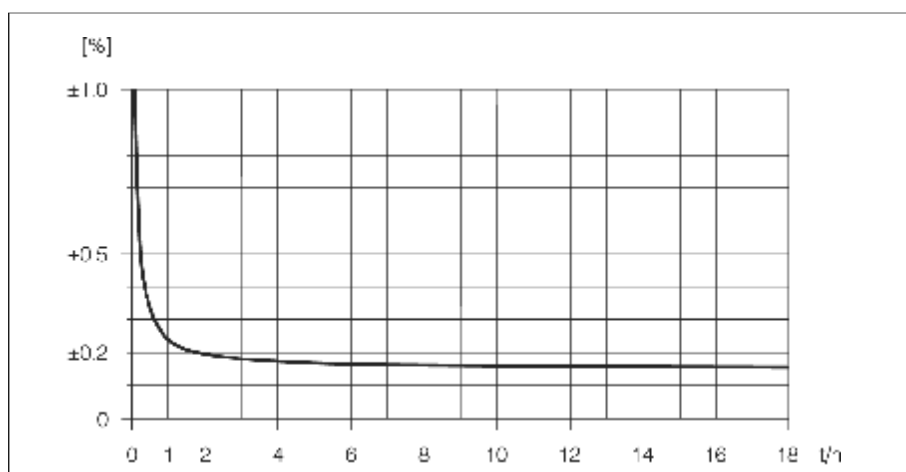


图43: 最大测量误差, %读数 (例: Promass 83F, M/DN25)

计算实例 (质量流量, 液体)

Promass 83F/DN25, 流量测量值=8000kg/h

最大测量误差: $\pm 0.10\% \pm [(\text{零点稳定性}/\text{测量值}) \times 100]\% \text{ o. r.}$

最大测量误差 $\rightarrow \pm 0.10\% \pm \frac{0.9\text{kg/h}}{8000\text{kg/h}} \cdot 100\% = \pm 0.111\%$

密度（液体）

- 现场密度标定后或参考条件下：
Promass F: $\pm 0.0005\text{g/cc}$
Promass M, E, A, H: $\pm 0.0010\text{g/cc}$
Promass I: $\pm 0.0020\text{g/cc}$
- 特殊密度标定（可选），不适用于高温型
标定范围=0.8...1.8g/cc, 5...80°C：
Promass F: $\pm 0.001\text{g/cc}$
Promass M, A, H: $\pm 0.002\text{g/cc}$
Promass I: $\pm 0.004\text{g/cc}$
- 标准标定：
Promass F: $\pm 0.01\text{g/cc}$
Promass M, E, A, H, I: $\pm 0.02\text{g/cc}$

温度

$\pm 0.5^\circ\text{C} \pm 0.005 \times T$ (T=流体温度 °C)

重复性

流量测量

- 质量流量(液体)
Promass F, M, A, H, I:
 $\pm 0.05\% \pm [1/2 \times (\text{零点稳定性}/\text{测量值}) \times 100]\% \text{ o. r.}$
Promass E: $\pm 0.20\% \pm [1/2 \times (\text{零点稳定性}/\text{测量值}) \times 100]\% \text{ o. r.}$
- 质量流量（气体）
Promass F, M, A, I: $\pm 0.25\% \pm [1/2 \times (\text{零点稳定性}/\text{测量值}) \times 100]\% \text{ o. r.}$
Promass E: $\pm 0.35\% \pm [1/2 \times (\text{零点稳定性}/\text{测量值}) \times 100]\% \text{ o. r.}$
- 体积流量（液体）
Promass F: $\pm 0.05\% \pm [1/2 \times (\text{零点稳定性}/\text{测量值}) \times 100]\% \text{ o. r.}$
Promass M, A: $\pm 0.10\% \pm [1/2 \times (\text{零点稳定性}/\text{测量值}) \times 100]\% \text{ o. r.}$
Promass E: $\pm 0.25\% \pm [1/2 \times (\text{零点稳定性}/\text{测量值}) \times 100]\% \text{ o. r.}$
Promass H, I: $\pm 0.20\% \pm [1/2 \times (\text{零点稳定性}/\text{测量值}) \times 100]\% \text{ o. r.}$

o. r. =读数的

零点稳定性：见“最大测量误差”

计算实例（质量流量，液体）：

Promass 83F/DN25, 流量测量值=8000kg/h

重复性: $\pm 0.05\% \pm [1/2 \times (\frac{0.9\text{kg/h}}{8000\text{kg/h}}) \times 100]\% \text{ o. r.}$

重复性 $\rightarrow \pm 0.05\% \pm 1/2 \cdot \frac{8000\text{kg/h}}{8000\text{kg/h}} \cdot 100\% = \pm 0.0556\%$

密度测量（液体）

Promass F: $\pm 0.00025\text{g/cc}$ (1g/cc=1kg/l)

Promass M, H, E, A: $\pm 0.0005\text{g/cc}$

Promass I: $\pm 0.001\text{g/cc}$

温度测量

$\pm 0.25^\circ\text{C} \pm 0.0025 \times T$ (T=流体温度 °C)

介质温度影响

当零点校正时的温度和过程温度不同时, Promass F, M, A, H, I的测量误差是满量程值的 $\pm 0.0002\%/^\circ\text{C}$, Promass E的测量误差是满量程值的 $\pm 0.0003\%/^\circ\text{C}$ 。

介质压力影响

当标定压力和过程压力不同时，对测量精度的影响如下表所示

Promass F, M

DN	Promass F %o. r. /bar	Promass M %o. r. /bar	Promass M/高压 %o. r. /bar
8	无影响	0.009	0.006
15	无影响	0.008	0.005
25	无影响	0.009	0.003
40	-0.003	0.005	-
50	-0.008	无影响	-
80	-0.009	无影响	-
100	-0.012	-	-
150	-0.009	-	-

o. r. =读数的

Promass H, I:

DN	Promass H %o. r. /bar	Promass I %o. r. /bar
8	-0.017	0.006
15	-0.021	0.004
15 ¹⁾	-	0.006
25	-0.013	0.006
25 ¹⁾	-	无影响
40	-0.018	无影响
40	-	0.006
50	-0.020	0.006

¹⁾ DN 15. 25. 40"FB"=Promass I 满管型

Promass E:

公称直径为DN8... 40时，标定压力和过程压力差对精度的影响可忽略不计
公称直径为DN50时，对精度的影响为-0.009%o. r. /bar (o. r. =读数的)

Promass A:

标定压力和过程压力差对测量精度没有影响

10.1.7 操作条件

安装

安装指南	第14页
进口和出口直管段	无直管段要求
连接电缆长度	最长20米（分离型）
系统压力	见第15页

环境

环境温度	标准：-20...+60°C(传感器，变送器) 可选：-40...+60°C(传感器，变送器)
------	--

提示！

- 在遮阳处安装，避免阳光直射，尤其在气候温暖的地区
- 环境温度低于-20°C时，显示屏的可读性降低

储存温度	-40...+80°C（+20°C最适宜）
------	-----------------------

保护等级	标准：IP 67 (NEMA 4X) 变送器和传感器
------	----------------------------

抗冲击性	符合IEC 68-2-31
------	---------------

抗振性	加速度可达 1g, 10...150Hz, 符合IEC 68-2-6
-----	------------------------------------

CIP清洗的适用性	适用
-----------	----

SIP清洗的适用性	适用
-----------	----

电磁兼容性(EMC)	符合EN61326/A1和NAMUR推荐NE21
------------	--------------------------

过程

介质温度范围	传感器 <ul style="list-style-type: none">• Promass F, A, H: -50...+200°C• Promass F: -50...+350°C(高温型)• Promass M, I: -50...+150°C• Promass E: -50...+125°C
--------	---

密封：

- Promass F、E、H、I: 无内密封
- Promass M: Viton-15...200°C; EPDM-40...+160°C; 硅-60...+200°C; Kalrez-20...+275°C; FEP套(不适用于气体场合):-60...+200°C
- Promass A(仅指带螺纹连接的安装件)
Viton -15...200°C; EPDM -40...+275°C;
硅-60...+200°C; Kalrez-20...+275°C

介质压力范围（公称压力）

各种过程连接的材料负载曲线（压力—温度曲线）请查阅下列资料：

- 技术资料 Promass 80/83F, M (TI 053D/06/en)
- 技术资料 Promass 80/83E (TI 061D/06/en)
- 技术资料 Promass 80/83A (TI 054D/06/en)
- 技术资料 Promass 80/83H, I (TI 052D/06/en)

第二容室压力范围：

- Promass F: DN8...50: 40bar或600psi; DN80: 25bar或375psi;
DN100...150: 16bar或250psi
- Promass M: 100bar或1500psi
- Promass E: 没有第二容室
- Promass A: 25bar或375psi
- Promass H: DN8...15: 25bar或375psi; DN25...50: 16bar或250psi
- Promass I: 40bar或600psi

流量限值

见第111页（“测量范围”）

选择最优的公称直径，满足流量范围和允许压力损失。见第111页最大允许满量程值表

- 推荐最小满量程值近似于最大满量程值的1/20
- 在许多应用中，最大满量程值的20...50%较为理想
- 对于有磨损性的介质，选择较低的满量程值，例如带固体颗粒的流(<1m/s)
- 对于气体测量应遵循以下原则：
 - 测量管内的流体流速不应超过声速的一半 (0.5Mach)
 - 最大质量流量取决于气体的密度（见第112页公式）

Promass F压损系数

DN	d[m]	K	K1	K2
8	$5.35 \cdot 10^{-3}$	$5.70 \cdot 10^7$	$9.60 \cdot 10^7$	$1.90 \cdot 10^7$
15	$8.30 \cdot 10^{-3}$	$5.80 \cdot 10^6$	$1.90 \cdot 10^7$	$10.60 \cdot 10^5$
25	$12.00 \cdot 10^{-3}$	$1.90 \cdot 10^5$	$6.40 \cdot 10^6$	$4.50 \cdot 10^5$
40	$17.60 \cdot 10^{-3}$	$3.50 \cdot 10^5$	$1.30 \cdot 10^6$	$1.30 \cdot 10^5$
50	$26.00 \cdot 10^{-3}$	$7.00 \cdot 10^4$	$5.00 \cdot 10^5$	$1.40 \cdot 10^4$
80	$40.50 \cdot 10^{-3}$	$1.10 \cdot 10^4$	$7.71 \cdot 10^4$	$1.42 \cdot 10^4$
100	$51.20 \cdot 10^{-3}$	$3.54 \cdot 10^3$	$3.54 \cdot 10^4$	$5.40 \cdot 10^3$
150	$68.90 \cdot 10^{-3}$	$1.36 \cdot 10^3$	$2.04 \cdot 10^4$	$6.46 \cdot 10^2$

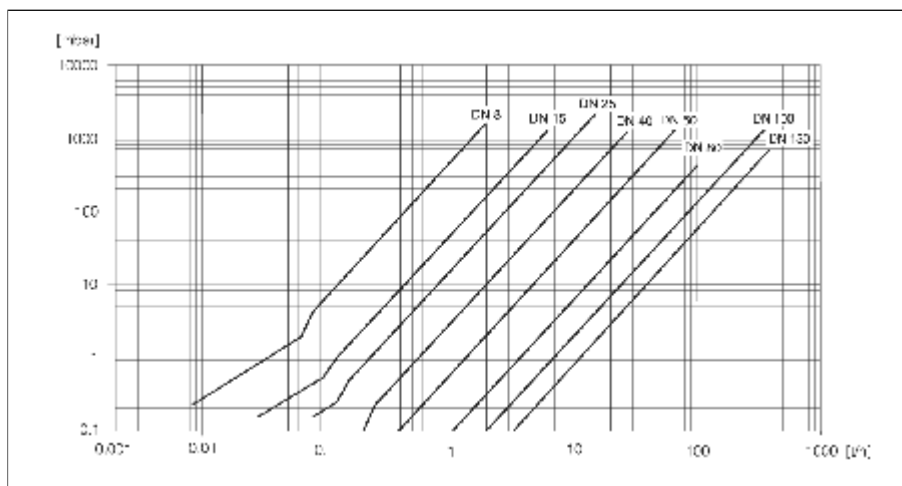


图44: 水的压损图

Promass M压损系数

DN	d[m]	K	K1	K2
8	$5.53 \cdot 10^{-3}$	$5.2 \cdot 10^7$	$8.6 \cdot 10^7$	$1.7 \cdot 10^7$
15	$8.55 \cdot 10^{-3}$	$5.3 \cdot 10^6$	$1.7 \cdot 10^7$	$9.7 \cdot 10^5$
25	$11.38 \cdot 10^{-3}$	$1.7 \cdot 10^6$	$5.8 \cdot 10^6$	$4.1 \cdot 10^5$
40	$17.07 \cdot 10^{-3}$	$3.2 \cdot 10^5$	$1.2 \cdot 10^6$	$1.2 \cdot 10^5$
50	$25.60 \cdot 10^{-3}$	$6.4 \cdot 10^4$	$4.5 \cdot 10^5$	$1.3 \cdot 10^4$
80	$38.46 \cdot 10^{-3}$	$1.4 \cdot 10^4$	$8.2 \cdot 10^4$	$3.7 \cdot 10^3$
高压型				
8	$4.93 \cdot 10^{-3}$	$6.0 \cdot 10^7$	$1.4 \cdot 10^8$	$2.8 \cdot 10^7$
15	$7.75 \cdot 10^{-3}$	$8.0 \cdot 10^6$	$2.5 \cdot 10^7$	$1.4 \cdot 10^6$
25	$10.20 \cdot 10^{-3}$	$2.7 \cdot 10^6$	$8.9 \cdot 10^6$	$6.3 \cdot 10^5$

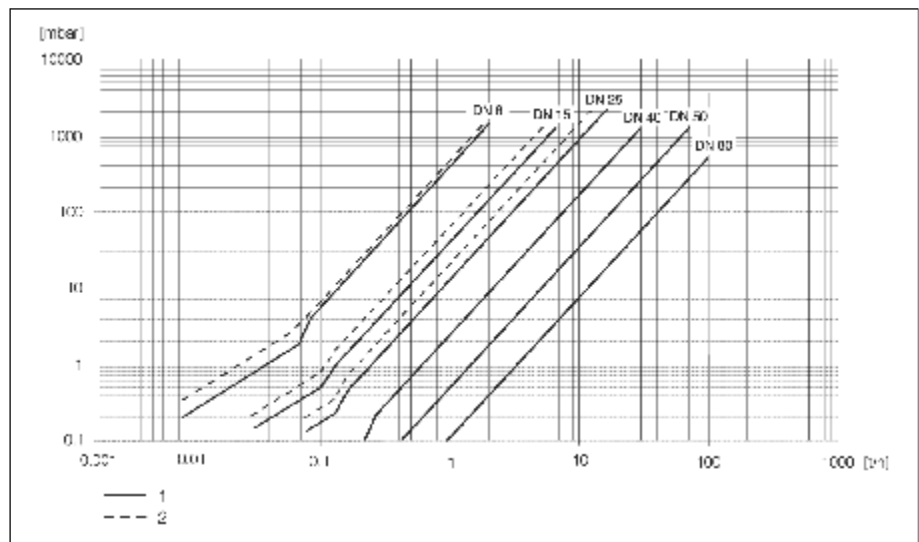


图45: 水的压损图

- 1、Promass M
- 2、Promass M(高压型)

Promass E压损系数

DN	d[m]	K	K1	K2
8	$5.35 \cdot 10^{-3}$	$5.70 \cdot 10^7$	$7.91 \cdot 10^7$	$2.10 \cdot 10^7$
15	$8.30 \cdot 10^{-3}$	$7.62 \cdot 10^6$	$1.73 \cdot 10^7$	$2.13 \cdot 10^6$
25	$12.00 \cdot 10^{-3}$	$1.89 \cdot 10^6$	$4.66 \cdot 10^6$	$6.11 \cdot 10^5$
40	$17.60 \cdot 10^{-3}$	$4.42 \cdot 10^5$	$1.35 \cdot 10^6$	$1.38 \cdot 10^5$
50	$26.00 \cdot 10^{-3}$	$8.54 \cdot 10^4$	$4.02 \cdot 10^5$	$2.31 \cdot 10^4$

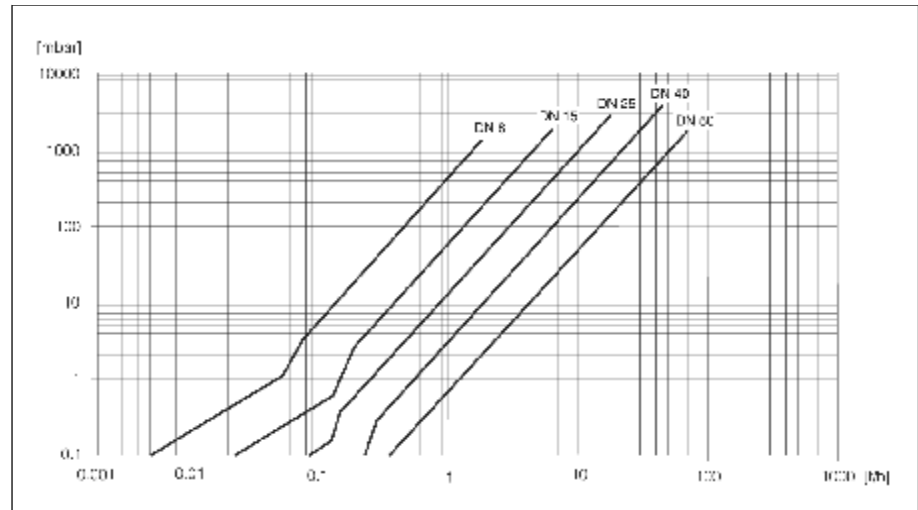


图46: 水的压损图

Promass A压损系数

DN	d[m]	K	K1	K3
1	$1.10 \cdot 10^{-3}$	$1.2 \cdot 10^{11}$	$1.3 \cdot 10^{11}$	0
2	$1.80 \cdot 10^{-3}$	$1.6 \cdot 10^{10}$	$2.4 \cdot 10^{10}$	0
4	$3.50 \cdot 10^{-3}$	$9.4 \cdot 10^8$	$2.3 \cdot 10^9$	0
高压型				
2	$1.40 \cdot 10^{-3}$	$5.4 \cdot 10^{10}$	$6.6 \cdot 10^{10}$	0
4	$3.00 \cdot 10^{-3}$	$2.0 \cdot 10^9$	$4.3 \cdot 10^9$	0

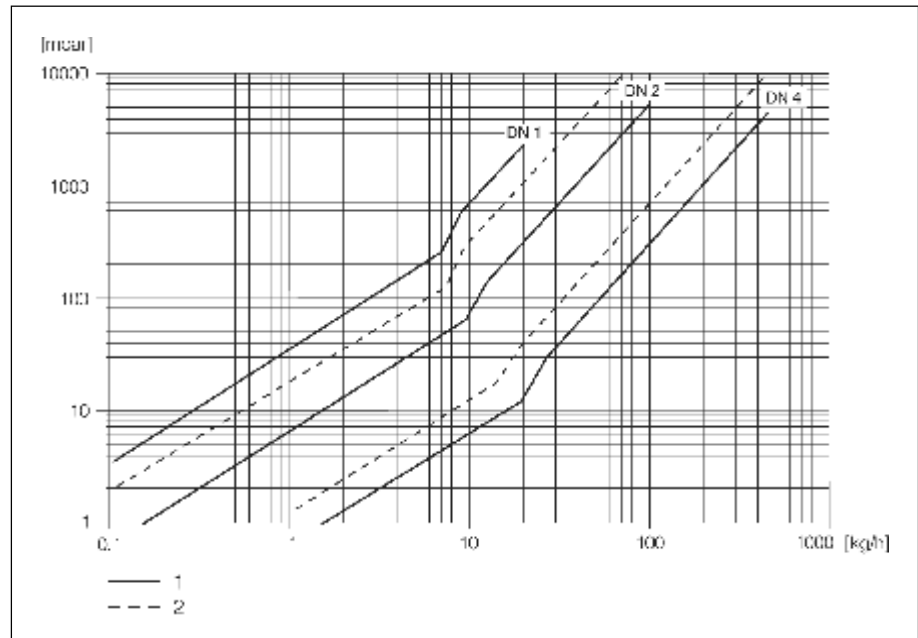


图47: 水的压损图

1. 标准型
2. 高压型

Promass H压损系数

DN	d[m]	K	K1	K3
8	$8.51 \cdot 10^{-3}$	$8.04 \cdot 10^6$	$3.28 \cdot 10^7$	$1.15 \cdot 10^6$
15	$1.20 \cdot 10^{-2}$	$1.81 \cdot 10^6$	$9.99 \cdot 10^6$	$1.87 \cdot 10^5$
25	$1.76 \cdot 10^{-2}$	$3.67 \cdot 10^5$	$2.76 \cdot 10^6$	$4.99 \cdot 10^4$
40	$2.55 \cdot 10^{-2}$	$8.75 \cdot 10^4$	$8.67 \cdot 10^5$	$1.22 \cdot 10^4$
50	$40.5 \cdot 10^{-3}$	$1.35 \cdot 10^4$	$1.72 \cdot 10^5$	$1.20 \cdot 10^3$

压损数据包括测量管和管道之间的接口引起的压损

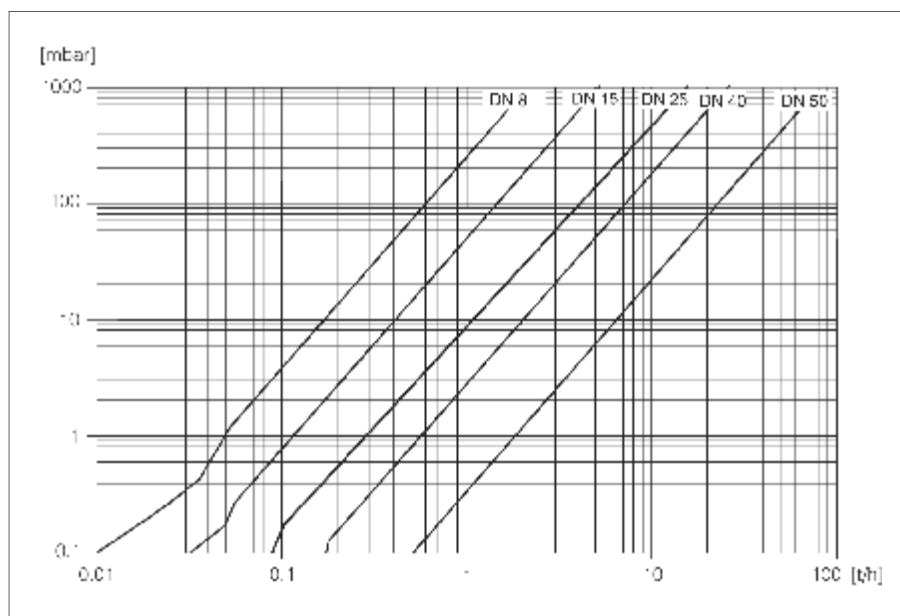


图48: 水的压损图

Promass I 压损系数

DN	d[m]	K	K1	K3
8	$8.55 \cdot 10^{-3}$	$8.1 \cdot 10^5$	$3.9 \cdot 10^7$	$129.95 \cdot 10^4$
15	$11.38 \cdot 10^{-3}$	$2.3 \cdot 10^6$	$1.3 \cdot 10^7$	$23.33 \cdot 10^4$
15 ¹⁾	$17.07 \cdot 10^{-3}$	$4.1 \cdot 10^5$	$3.3 \cdot 10^6$	$0.01 \cdot 10^4$
25	$17.07 \cdot 10^{-3}$	$4.1 \cdot 10^5$	$3.3 \cdot 10^6$	$5.89 \cdot 10^4$
25 ¹⁾	$25.60 \cdot 10^{-3}$	$7.8 \cdot 10^4$	$8.5 \cdot 10^5$	$0.11 \cdot 10^4$
40	$25.60 \cdot 10^{-3}$	$7.8 \cdot 10^4$	$8.5 \cdot 10^5$	$1.19 \cdot 10^4$
40 ¹⁾	$35.62 \cdot 10^{-3}$	$1.3 \cdot 10^4$	$2.0 \cdot 10^5$	$0.08 \cdot 10^4$
50	$35.62 \cdot 10^{-3}$	$1.3 \cdot 10^4$	$2.0 \cdot 10^5$	$0.25 \cdot 10^4$

压损值包括测量管和管道接口的压损
 1) DN15, 25, 40 “FB” =Promass I 满管型

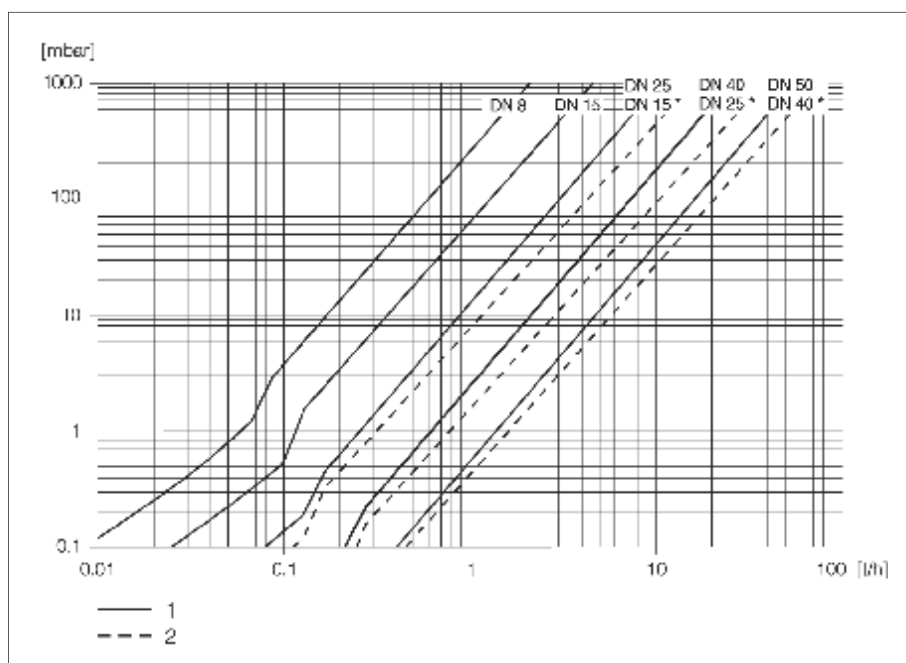


图49: 水的压损图

1. 标准型
2. 满管型 (*)

10.1.8 机械结构

设计/尺寸 见第133页

重量

- 一体化型：见下表
- 分离型：
 - 传感器：见下表
 - 墙挂式外壳：5kg

Promass F/DN	8	15	25	40	50	80	100	150
一体化型[kg]	11.0	12.0	14.0	19.0	30.0	55.0	96.0	154.0
高温一体化型[kg]	-	-	14.7	-	30.7	55.7	-	-
分离型[kg]	9.0	10.0	12.0	17.0	28.0	53.0	94.0	152.0
高温分离型[kg]	-	-	13.5	-	29.5	54.5	-	-

Promass M/DN	8	15	25	40	50	80
一体化型[kg]	11.0	12.0	15.0	24.0	41.0	67.0
分离型[kg]	9.0	10.0	13.0	22.0	39.0	65.0

Promass E/DN	8	15	25	40	50
一体化型[kg]	8.0	8.0	10.0	15.0	22.0
分离型[kg]	6.0	6.0	8.0	13.0	20.0

Promass A/DN	1	2	4
一体化型[kg]	10.0	11.0	15.0
分离型[kg]	8.0	9.0	13.0

Promass H/DN	8	15	25	40	50
一体化型[kg]	12.0	13.0	19.0	36.0	69.0
分离型[kg]	10.0	11.0	17.0	34.0	67.0

Promass I/DN	8	15	15 ¹⁾	25	25 ¹⁾	40	40 ¹⁾	50
一体化型[kg]	12.0	15.0	20.0	20.0	41.0	41.0	67.0	67.0
分离型[kg]	10.0	13.0	18.0	18.0	39.0	39.0	65.0	65.0

1) DN15, 25, 40 “FB” =Promass I满管型

—所有值（重量）均为带EN/DIN PN40法兰的数值

材料

变送器外壳：

- 一体化型外壳：不锈钢1.4301/304
- 一体化型外壳：粉末压铸铝
- 墙挂式外壳：粉末压铸铝
- 分离型现场安装外壳：粉末压铸铝

传感器外壳/容室

- Promass F：外表耐酸碱
 - DN8...50：不锈钢1.4301/304
 - DN80...150：不锈钢1.4301/304和1.4308/304L
- Promass M：外表耐酸碱
 - DN8...50：镀镍钢
 - DN80：不锈钢
- Promass E, A, H, I：外表耐酸碱；不锈钢1.4301/304

分离型传感器外壳:

- 不锈钢1.4301/304
- 粉末压铸铝（高温型和伴热型）

Promass F过程连接:

- 法兰EN 1092-1(DIN 2501)/ANSI B16.5/JIS B2238→
不锈钢 1.4404/316L
- 法兰EN 1092-1(DIN 2501)/ANSI B16.5/JIS B2238→
哈氏C22 2.4602/N06022
- 法兰 DIN 11864-2 Form A(平面法兰) → 不锈钢1.4404/316L
- 卫生型接头DIN 11851/ SMS 1145→ 不锈钢1.4404/316L
- 螺纹连接ISO 2853/ DIN 11864-1→ 不锈钢1.4404/316L
- 三夹头→ 不锈钢1.4404/316L

Promass F（高温型）过程连接:

- 法兰EN 1092-1(DIN 2501)/ANSI B16.5/JIS B2238→ 不锈钢1.4404/316L
- 法兰EN 1092-1(DIN 2501)/ANSI B16.5/JIS B2238→
哈氏C-22 2.4602/N06022

Promass M过程连接:

- 法兰EN 1092-1(DIN 2501)/ANSI B16.5/JIS B2238→
不锈钢1.4404/316L, 钛材2级
- 法兰 DIN 11864-2 Form A(平面法兰) → 不锈钢1.4404/316L
- PVDF连接, DIN/ANSI/JIS
- 卫生型接头DIN 11851/ SMS 1145→ 不锈钢1.4404/316L
- 螺纹连接ISO 2853/ DIN 11864-1→ 不锈钢1.4404/316L
- 三夹头→ 不锈钢1.4404/316L

Promass M（高压型）过程连接:

- 连接件→ 不锈钢1.4404/316L
- 螺纹接头→ 不锈钢1.4401/316

Promass E过程连接:

- 法兰EN 1092-1(DIN 2501)/ANSI B16.5/JIS B2238→ 不锈钢1.4404/316L
- 法兰 DIN 11864-2 Form A(平面法兰) → 不锈钢1.4404/316L
- VCO连接→ 不锈钢1.4404/316L
- 卫生型接头DIN 11851/ SMS 1145→ 不锈钢1.4404/316L
- 螺纹连接ISO 2853/ DIN 11864-1→ 不锈钢1.4404/316L
- 三夹头→ 不锈钢1.4404/316L

Promass A过程连接:

- 法兰EN 1092-1(DIN 2501)/ANSI B16.5/JIS B2238→ 不锈钢1.4539/904L
哈氏C-22 2.4602/N 06022, 松套法兰→ 不锈钢1.4404/316L
- VCO连接→ 不锈钢1.4539/904L, 哈氏C-22 2.4602/N 06022
- 三夹头(1/2")→ 不锈钢1.4539/904L
- SWAGelok接头 (1/4", 1/8") → 不锈钢1.4401/316
- NPT-F接头 (1/4") → 不锈钢1.4539/904L, 哈氏C-22 2.4602/N 06022

Promass H 过程连接:

- 法兰EN 1092-1(DIN 2501)/ANSI B16.5/JIS B2238→ 不锈钢1.4301/304
接触介质部件: 锆702

Promass I过程连接:

- 法兰EN 1092-1(DIN 2501)/ANSI B16.5/JIS B2238→不锈钢1.4301/304
接触介质部件: 钛材9级
- 法兰 DIN 11864-2 Form A(平面法兰) → 钛材2级
- 卫生型接头DIN 11851/ SMS 1145→ 钛材2级
- 螺纹连接ISO 2853/ DIN 11864-1→ 钛材2级
- 三夹头→ 钛材2级

测量管

- Promass F:
DN8...100: 不锈钢1.4539(904L)
DN150: 不锈钢1.4404/316L
DN8...80: 哈氏C-22 2.4602/N 06022
- Promass F(高温型):
DN25, 50, 80: 哈氏C-22 2.4602/N 06022
- Promass M:
DN8...50: 钛材9级
DN80: 钛材2级
- Promass M(高压型): 钛材9级
- Promass F: 不锈钢1.4539/904L
- Promass A: 不锈钢1.4539/904L, 哈氏C-22 2.4602/N 06022
- Promass H: 锆702/R 60702
- Promass I: 钛材9级

密封:

- Promass F, E, H, I: 焊接式过程连接, 不带内密封
- Promass M: Viton, EPDM, 硅, Kalrez, FEP护套(不适用于气体场合)
- Promass A: Viton, EPDM, 硅, Kalrez,

材料负载曲线

过程连接材料负载曲线(压力-温度曲线)请查阅下列资料:

- 技术资料 Promass 80/83F, M (TI 053D/06/en)
- 技术资料 Promass 80/83E (TI 061D/06/en)
- 技术资料 Promass 80/83A (TI 054D/06/en)
- 技术资料 Promass 80/83H, I (TI 052D/06/en)

过程连接 见第129页

10.1.9 用户接口

显示

- 液晶显示: 带背光, 四行, 每行16个字符
- 可显示不同的测量值和状态变量
- 三个累计器
- 环境温度低于-20℃时, 显示屏幕的可读性减弱

操作

- 用三个按键(-, +, E)就地操作
- 用快速设定菜单进行调试

语言种类

不同国家可使用不同的语言

- 西欧和美洲
英语, 德语, 西班牙语, 意大利语, 法语, 荷兰语, 葡萄牙语
- 北/东欧
英语, 俄语, 波兰语, 挪威语, 芬兰语, 瑞典语和捷克语
- 南/东亚:
英语, 日语, 印尼语

远程操作

- 通过HART协议

10.1.10 认证

Ex认证

E+H销售中心可提供ATEX、FM、CSA等Ex证书,有关防爆数据请查阅相关的防爆文件.

卫生型认证

- 3A认证 (除Promass H外的所有测量系统)
- EHEDG测试 (仅指Promass A和Promass I)

压力设备认证

公称直径小于或等于DN25的流量计符合欧洲压力设备规程97/23/EC (PED) Art. 3, 公称直径较大的流量计符合Cat. III的认证 (取决于介质和过程压力)

功能安全

SIL2: 根据IEC 61508/ IEC 61511-1 (FDIS)

CE标记

测量系统遵循EC导则的安全要求, E+H确保本仪表通过测试并贴上CE标记

其他标准和导则

- EN 60529 : 外壳防护等级 (IP代码)
- EN 61010: 测量, 控制, 调节和实验室用电气设备保护措施
- EN61326/A1 (IEC 1326): 电磁兼容性 (EMC要求)
- NAMUR NE 21: 化工行业控制和调节标准协会
- NAMUR NE 43: 带模拟输出信号的数字式变送器的故障信息的标准化信号等级

10.1.11 订货信息

E+H服务机构可根据要求提供详细的订货信息和订货代码

10.1.12 附件

变送器和传感器的各种附件可单独E+H订购（见第87页），E+H服务机构可提供详细的订货代码

10.1.13 相关文件

- Promass 系统资料 (SI 032D/06/en)
- Promass 80/83F, M技术资料 (TI 053D/06/en)
- Promass 80/83E技术资料 (TI 061D/06/en)
- Promass 80/83A技术资料 (TI 054D/06/en)
- Promass 80/83H, I技术资料 (TI 052D/06/en)
- Promass 83功能描述 (BA 060D/06/en)
- Ex相关文件: ATEX, FM, CSA
- Promass 80/83功能安全手册 (SD 077D/06/en)

10.2尺寸：墙挂式变送器

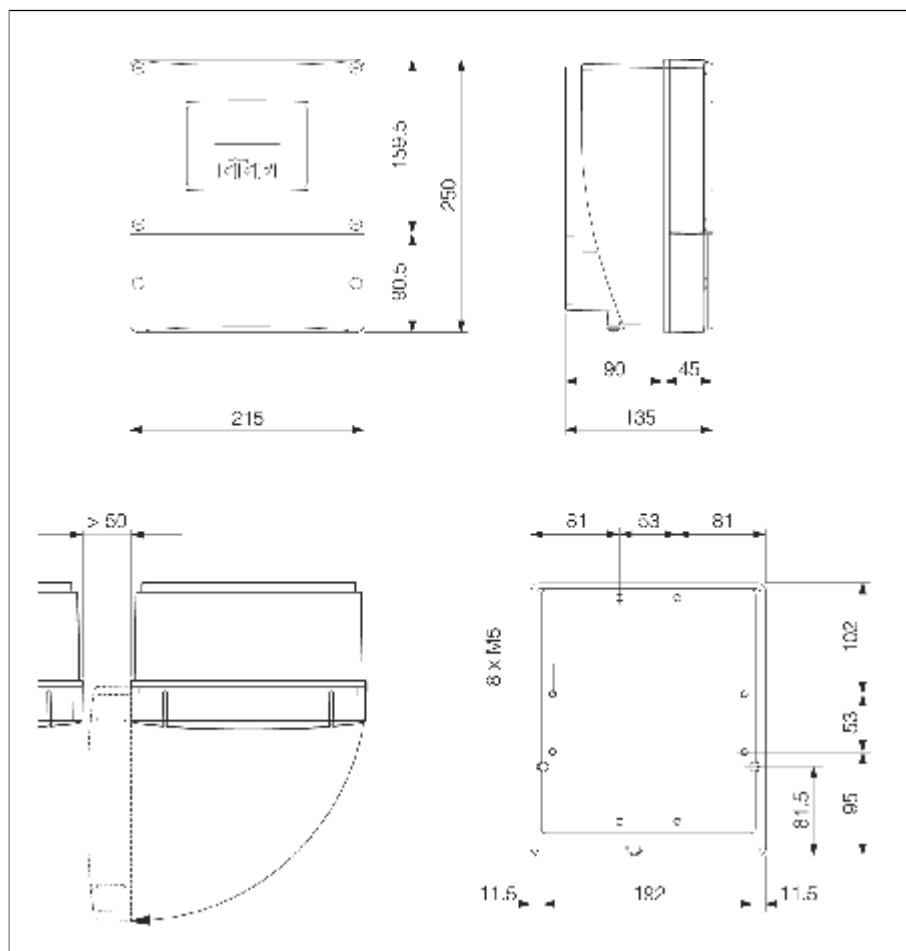


图50：墙挂式变送器外形尺寸

10.3尺寸：不锈钢现场变送器

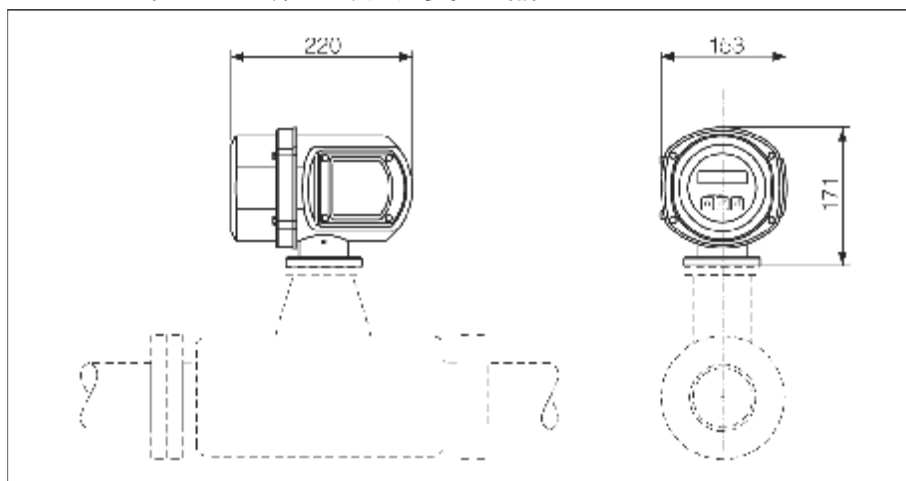


图51：不锈钢现场变送器外形尺寸

10.4尺寸：分离型（Promass F, M, A, H, I）

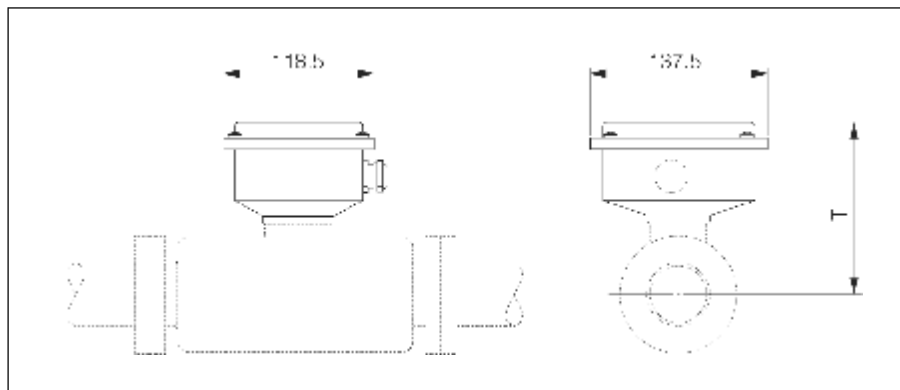


图52: Promass F, M, A, H, I传感器（分离型）外型尺寸，
T=相同公称直径的一体化型流量计尺寸B=153mm

10.5尺寸：分离型（Promass E）

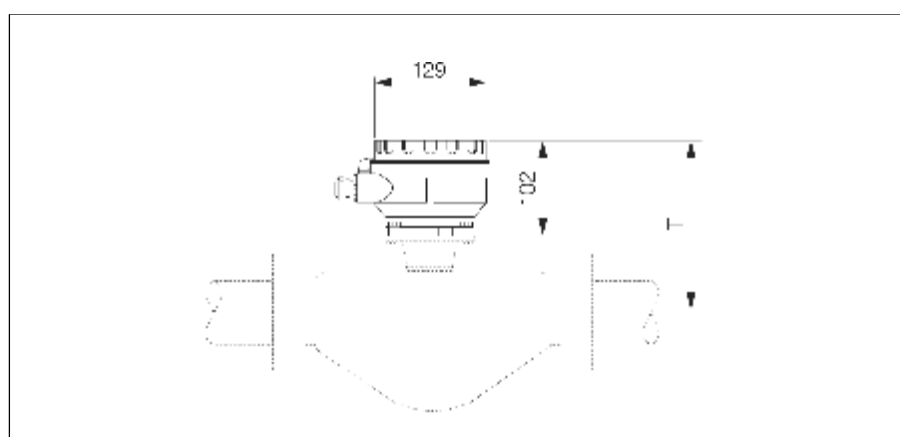


图53: Promass E传感器（分离型）外型尺寸，T=相同公称直径的一体化型流量计尺寸B=58mm

10.6尺寸：分离型,带伴热

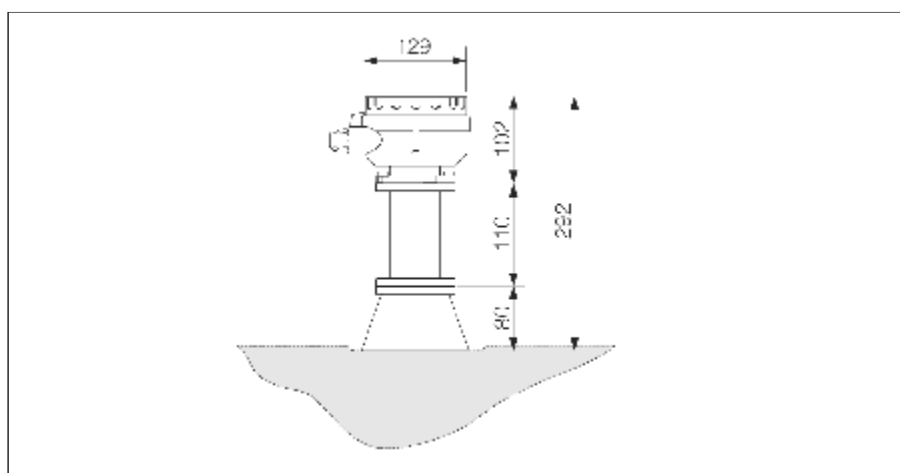


图54: 分离型，带伴热传感器外型尺寸（“长颈”型）

10.7 尺寸：高温型（一体化型）

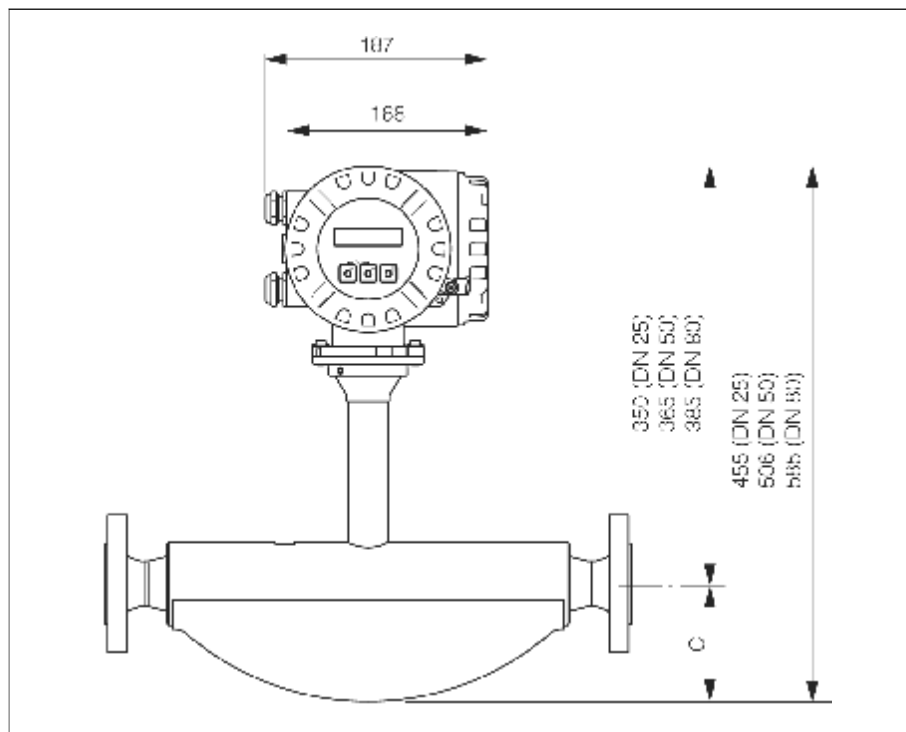


图55：DN50和DN80流量计尺寸C对应于相同公称直径的标准型流量计尺寸，DN25流量计的尺寸对应于公称直径为DN40的标准型流量计尺寸。

10.8 尺寸：高温型（分离型）

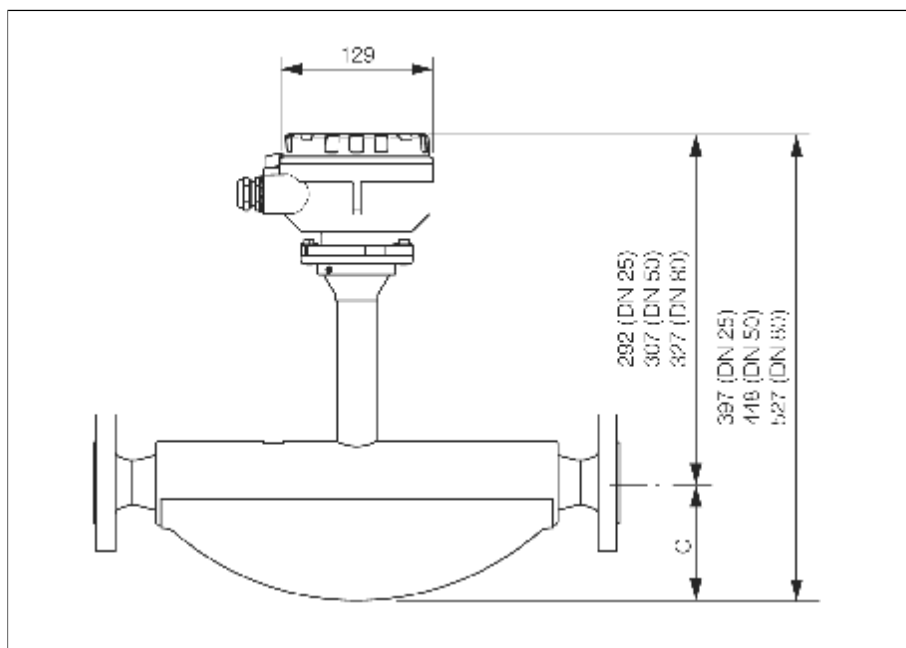


图56：DN50和DN80流量计尺寸C对应于相同公称直径的标准型流量计尺寸，DN25流量计的尺寸对应于公称直径为DN40的标准型流量计尺寸。

10.9 : 尺寸: Promass F

Promass F: 法兰连接 EN (DIN), ANSI, JIS

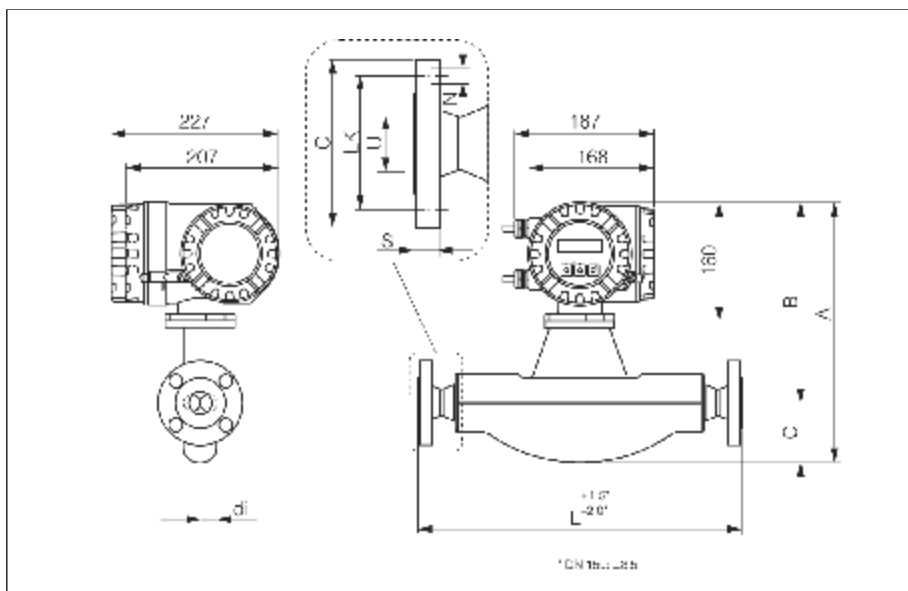


图57: Promass F: 法兰连接 EN (DIN), ANSI, JIS

法兰 EN 1092-1 (DIN 2501/DIN 2512N¹⁾ / PN16: 1.4404/316L

表面光洁度 (法兰): EN 1092-1 Form B1 (DIN 2526 Form C), Ra 6.3...12.5 μm

DN	A	B	C	G	L	N	S	L<	L	di
100	571	324	247	220	1125	8 x Ø18	20	180	107.1	51.20
150	740	362	370	295	1300	8 x Ø22	22	240	158.3	68.90

1) 槽面法兰 EN 1092-1 Form D (DIN 2512N) 可选

法兰 EN 1092-1 (DIN 2501/DIN 2512N¹⁾ / PN40: 1.4404/316L

表面光洁度 (法兰): EN 1092-1 Form B1 (DIN 2526 Form C), Ra 6.3...12.5 μm

DN	A	B	C	G	L	N	S	L<	L	di
3	341	266	75	85	370	4 x Ø14	10	65	17.3	6.35
15	341	266	75	95	404	4 x Ø14	10	65	17.3	6.35
25	341	266	75	115	440	4 x Ø14	10	65	28.5	12.00
40	376	271	105	150	560	4 x Ø18	18	110	45.1	17.80
50	424	285	141	195	715	4 x Ø18	20	125	54.5	26.00
80	505	305	200	230	840	8 x Ø18	24	160	82.5	40.50
100 ¹⁾	571	324	247	235	1125	8 x Ø22	24	190	107.1	51.20
150 ¹⁾	740	362	370	300	1300	8 x Ø26	28	250	158.3	68.90

1) 槽面法兰 EN 1092-1 Form D (DIN 2512N) 可选

2) 无哈氏C-22

法兰 EN 1092-1 (DIN 2501) / PN40 (带DN25的法兰): 1.4404/316L

表面光洁度 (法兰): EN 1092-1 Form B1 (DIN 2526 Form C), Ra 6.3...12.5 μm

DN	A	B	C	G	L	N	S	L<	L	di
3	341	266	75	115	440	4 x Ø14	10	65	28.5	6.35
15	341	266	75	115	440	4 x Ø14	10	65	28.5	6.35

法兰 EN 1092-1 (DIN 2501/DIN 2512N¹⁾)/PN63: 1.4404/316L, 哈氏C-22

表面光洁度 (法兰): EN 1092-1 Form B2 (DIN 2526 Form E), Ra 1.6...3.2 μm

DN	A	B	C	G	-	N	S	LK	U	d
50	424	263	41	190	724	4 x Ø22	28	135	54.5	26.00
80	505	305	200	215	875	6 x Ø22	28	170	61.7	40.50
100 ²⁾	571	324	247	250	1126	6 x Ø26	30	200	109.3	51.20
150 ²⁾	740	362	378	345	1410	8 x Ø33	36	280	147.1	68.90

1) 槽面法兰 EN 1092-1 Form D (DIN 2512N)可选

2) 无哈氏C-22

法兰 EN 1092-1 (DIN 2501/DIN 2512N¹⁾)/PN100: 1.4404/316L, 哈氏C-22

表面光洁度 (法兰): EN 1092-1 Form B2 (DIN 2526 Form E), Ra 1.6...3.2 μm

DN	A	B	C	G	-	N	S	LK	U	d
8	341	266	75	105	400	4 x Ø14	20	75	17.3	5.35
15	341	266	75	105	420	4 x Ø14	20	75	17.3	6.30
25	341	266	75	140	470	4 x Ø16	24	100	26.6	12.00
40	376	271	105	170	590	4 x Ø22	26	125	42.6	17.80
50	424	263	141	195	740	4 x Ø26	28	145	55.8	26.00
80	505	305	200	250	865	6 x Ø26	32	160	60.9	40.50
100 ²⁾	571	324	247	255	1126	6 x Ø30	36	210	104.3	51.20
150 ²⁾	740	362	378	355	1450	8 x Ø33	42	290	151.0	68.90

1) 槽面法兰 EN 1092-1 Form D (DIN 2512N)可选

2) 无哈氏C-22

法兰 ANSI B16.5/CI 150: 1.4404/316L, 哈氏C-22

表面光洁度 (法兰): Ra3.2...6.3 μm

DN	A	B	C	G	L	N	S	LK	U	c	
8	341*	266	75	98.9	370	4 x Ø15.7	11.9	60.5	15.7	5.35	
15	1/2"	341	266	75	98.9	404	4 x Ø15.7	11.2	60.5	15.7	6.30
25	1"	341	266	75	106.0	440	4 x Ø15.7	14.2	69.2	26.7	12.00
40	1 1/2"	376	271	105	127.0	550	4 x Ø15.7	17.5	99.6	40.6	17.80
50	2"	424	263	141	152.4	715	4 x Ø19.1	19.1	120.7	52.6	26.00
80	3"	505	305	200	190.5	840	4 x Ø19.1	23.8	152.4	76.0	40.50
100 ¹⁾	4"	571	324	247	225.6	1120	6 x Ø19.1	23.8	190.0	102.4	51.20
150 ¹⁾	6"	740	362	378	279.4	1396	8 x Ø22.4	25.4	241.3	154.2	68.90

1) 无哈氏C-22

法兰 ANSI B16.5/CI 300: 1.4404/316L, 哈氏C-22

表面光洁度 (法兰): Ra3.2...6.3 μm

DN	A	B	C	G	L	N	S	LK	U	d	
8	341*	266	75	95.2	370	4 x Ø15.7	14.2	63.5	15.7	5.35	
15	1/2"	341	266	75	95.2	404	4 x Ø15.7	14.2	63.5	15.7	6.30
25	1"	341	266	75	123.8	440	4 x Ø19	17.5	69.9	20.7	12.00
40	1 1/2"	376	271	105	155.4	550	4 x Ø22.3	20.8	114.3	40.8	17.80
50	2"	424	263	141	165.1	715	6 x Ø19	22.8	127.0	62.6	26.00
80	3"	505	305	200	200.5	840	6 x Ø22.3	29.4	166.1	76.0	40.50
100 ¹⁾	4"	571	324	247	254.0	1126	8 x Ø22.3	31.7	200.1	102.4	51.20
150 ¹⁾	6"	740	362	378	317.5	1417	12 x Ø22.3	36.5	266.7	154.2	68.90

1) 无哈氏C-22

法兰 ANSI B16.5/CI 600: 1.4404/316L, 哈氏C-22

表面光洁度 (法兰): Ra3.2...6.3 μm

DN	A	B	C	G	L	N	S	LK	U	ei
8	341	266	75	85	400	4 × Ø15.7	20.6	86.5	13.9	5.35
15	341	266	75	85	420	4 × Ø15.7	20.6	86.5	13.9	5.35
25	341	266	75	124.0	450	4 × Ø19.1	23.8	98.0	24.3	12.00
40	376	271	105	155.4	600	4 × Ø22.4	28.7	114.3	38.1	17.80
50	424	283	141	155.1	742	8 × Ø19.1	31.8	127.0	48.2	26.00
80	505	305	200	200.0	900	8 × Ø22.4	36.2	168.1	72.7	40.50
100 ¹⁾	571	324	247	273.1	1158	8 × Ø25.4	43.4	215.9	97.3	51.20
150 ¹⁾	740	382	378	355.8	1467	12 × Ø28.4	47.8	292.1	154.2	68.90

1) 无哈氏C-22

法兰 JIS B2238/10K: 1.4404/316L, 哈氏C-22

表面光洁度 (法兰): Ra3.2...6.3 μm

DN	A	B	C	G	L	N	S	LK	U	ei
50	424	283	141	155	715	4 × Ø19	18	120	50	26.00
80	505	305	200	185	852	8 × Ø19	18	150	80	40.50
100 ¹⁾	571	324	247	210	1128	8 × Ø19	18	175	100	51.20
150 ¹⁾	740	382	378	260	1354	8 × Ø23	22	240	150	68.90

1) 无哈氏C-22

法兰 JIS B2238/20K: 1.4404/316L, 哈氏C-22

表面光洁度 (法兰): Ra3.2...6.3 μm

DN	A	B	C	G	L	N	S	LK	U	ei
8	341	266	75	85	370	4 × Ø15	14	70	15	5.35
15	341	266	75	85	404	4 × Ø15	14	70	15	5.35
25	341	266	75	126	440	4 × Ø19	16	90	25	12.00
40	376	271	105	170	550	4 × Ø19	16	105	40	17.60
50	424	283	141	155	715	8 × Ø19	16	120	50	26.00
80	505	305	200	200	882	8 × Ø23	22	160	80	40.50
100 ¹⁾	571	324	247	225	1128	8 × Ø23	24	185	100	51.20
150 ¹⁾	740	382	378	305	1336	12 × Ø25	26	260	150	68.90

1) 无哈氏C-22

法兰 JIS B2238/40K: 1.4404/316L, 哈氏C-22

表面光洁度 (法兰): Ra3.2...6.3 μm

DN	A	B	C	G	L	N	S	LK	U	ei
8	341	266	75	115	400	4 × Ø19	20	80	15	5.35
15	341	266	75	115	425	4 × Ø19	20	80	15	5.35
25	341	266	75	130	485	4 × Ø19	22	95	25	12.00
40	376	271	105	160	600	4 × Ø23	24	120	38	17.60
50	424	283	141	185	760	8 × Ø19	25	130	50	26.00
80	505	305	200	210	890	8 × Ø23	32	170	75	40.50
100 ¹⁾	571	324	247	250	1138	8 × Ø25	36	205	100	51.20
150 ¹⁾	740	382	378	355	1438	12 × Ø23	44	295	150	68.90

1) 无哈氏C-22

法兰 JIS B2238/63K: 1.4404/316L, 哈氏C-22

表面光洁度 (法兰): Ra3.2...6.3μm

DN	A	B	C	G	-	N	S	LK	U	di
8	341	266	75	120	420	4 × Ø19	23	65	12	5.35
15	341	266	75	120	440	4 × Ø19	23	65	12	5.35
25	341	266	75	140	494	4 × Ø25	27	100	22	12.00
40	378	271	105	175	620	4 × Ø25	32	120	35	17.60
50	424	283	141	185	775	8 × Ø25	34	145	48	26.00
80	505	305	200	250	915	8 × Ø25	40	185	73	40.50
100 ¹⁾	571	324	247	270	1105	8 × Ø27	44	220	99	51.20
150 ¹⁾	740	362	376	365	1525	12 × Ø33	54	305	146	66.90

1) 无哈氏C-22

Promass F尺寸: 三夹头连接

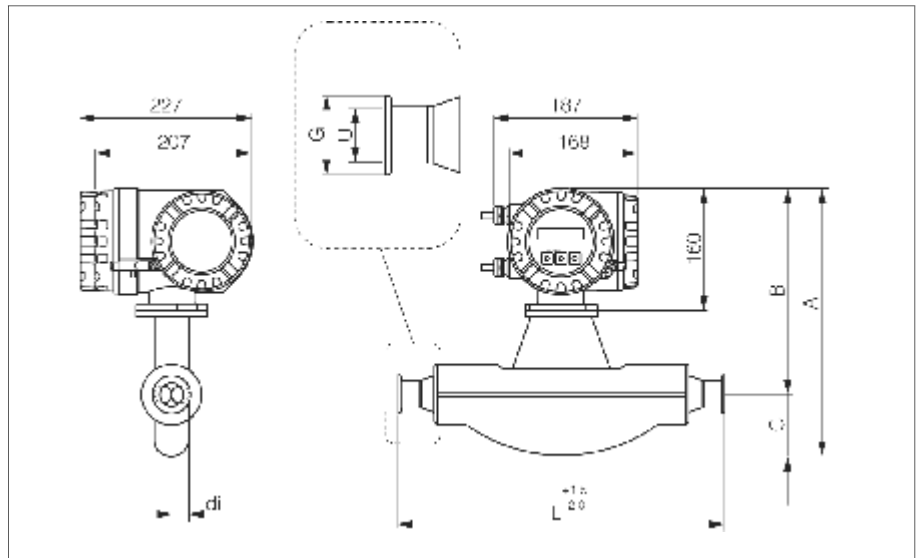


图58: Promass F尺寸: 三夹头连接

三夹头: 1.4404/316L

DN	Clamp	A	B	C	G	L	U	di
8	1"	341	266	75	50.7	367	22.1	5.35
15	1"	341	266	75	50.7	368	22.1	5.35
25	1"	341	266	75	50.7	434	22.1	12.00
40	1 1/2"	378	271	105	50.7	560	34.8	17.60
50	2"	424	283	141	63.8	750	47.5	26.00
80	2"	505	305	200	90.9	900	72.0	40.50
100	4"	571	324	247	119.9	1129	97.4	51.20

3A型可选 (Ra≤0.8μm/150grit) 可选: Ra≤0.4μm/240grit

1/2"三夹头: 1.4404/316L

DN	Clamp	A	B	C	G	L	U	di
8	1"	341	266	75	25.0	267	9.5	5.35
15	1"	341	266	75	25.0	338	9.5	5.35

3A型可选 (Ra≤0.8μm/150grit) 可选: Ra≤0.4μm/240grit

Promass F 尺寸: DIN 11851 连接 (卫生型接头)

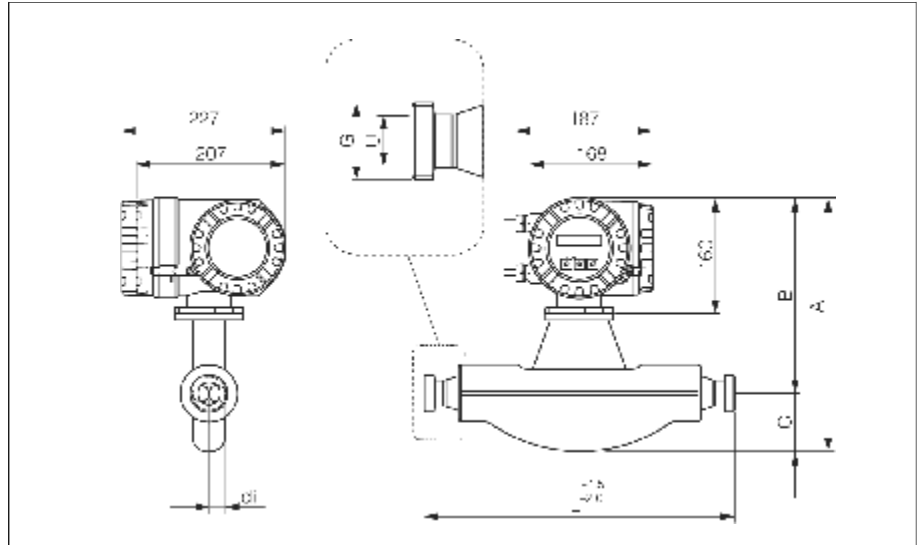


图59: Promass F 尺寸: DIN 11851 连接 (卫生型接头)

卫生型接头 DIN 11851: 1.4404/316L

DN	A	B	C	C	L	U	di
3	341	266	75	Rc 34 x 1/8	307	10	5.36
15	341	266	75	Rc 34 x 1/8	396	16	8.30
25	341	286	75	Rc 52 x 1/6	434	26	12.03
40	370	271	105	Rc 65 x 1/6	500	36	17.63
50	424	283	141	Rc 73 x 1/6	720	50	25.03
80	505	305	200	Rd 110 x 1/4"	900	81	40.53
100	571	324	247	Rd 130 x 1/4"	1120	100	51.23

3A型可选 (Ra≤0.8μm/150grit)

Promass F 尺寸：DIN 11864-1 Form A 连接（接头）

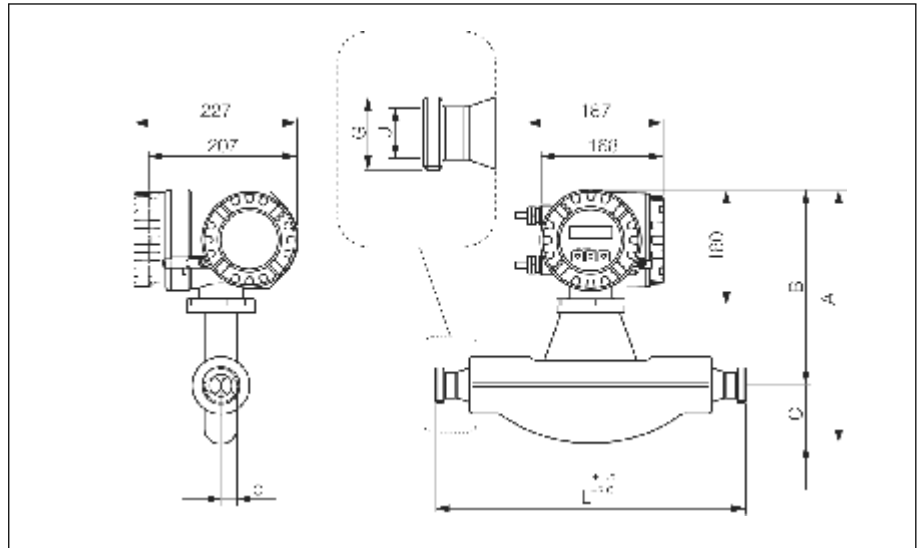


图60: Promass F 尺寸：DIN 11864-1 Form A 连接（接头）

接头 DIN 11864-1 Form A: 1.4404/316L

DN	A	B	C	C	L	U	di
9	341	266	75	Rd 28 x 1/8"	367	10	5.35
15	341	266	75	Rd 34 x 1/8"	386	16	9.30
25	341	266	75	Rd 52 x 1/8"	434	28	12.00
40	378	271	100	Rd 65 x 1/8"	500	38	17.00
50	424	293	141	Rd 78 x 1/8"	720	50	26.00
80	505	326	200	Rd 110 x 1/4"	900	81	40.50
100	571	324	277	Rd 130 x 1/4"	1220	100	51.20

3A型可选 (Ra≤0.8μm/150grit 可选: Ra≤0.4μm/240grit)

Promass F 尺寸：法兰连接DIN 11864-2 Form A 连接（平面法兰）

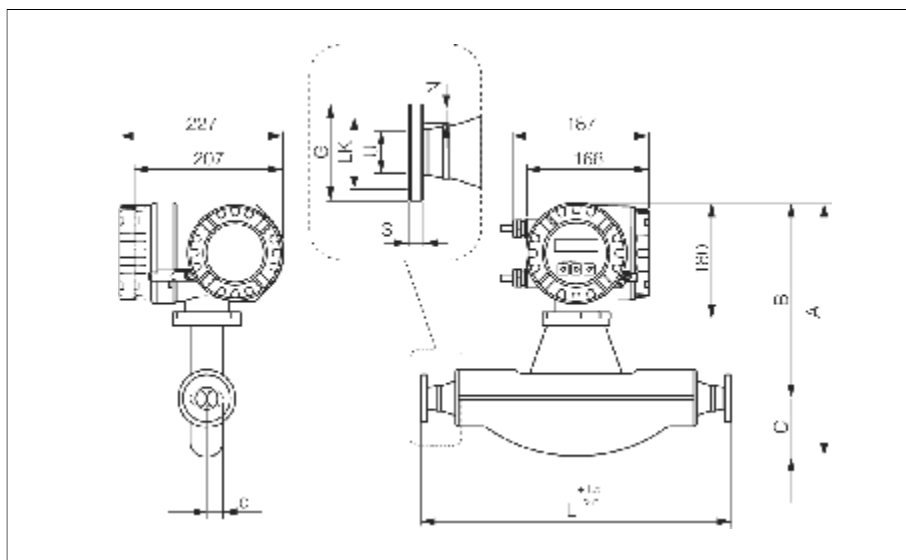


图61：Promass F 尺寸：法兰连接DIN 11864-2 Form A 连接（平面法兰）

法兰 DIN 11864-2 Form A (平面法兰)：1.4404/316L										
DN	A	R	C	G	I	N	S	L ₁	L ₂	d ₁
8	341	266	75	54	387	4 × Ø9	13	37	10	5.25
15	341	200	75	59	418	4 × Ø9	13	42	10	8.30
25	341	268	75	70	454	4 × Ø9	13	53	26	12.00
40	376	271	105	82	580	4 × Ø9	13	85	38	17.80
50	424	285	141	94	720	4 × Ø9	13	77	50	28.00
80	505	305	200	133	900	8 × Ø11	12	112	81	40.50
100	571	324	247	150	1125	8 × Ø11	14	137	100	51.20

3A型可选 (Ra≤0.8 μm/150grit 可选: Ra≤0.4 μm/240grit)

Promass F 尺寸：ISO 2853 连接（接头）

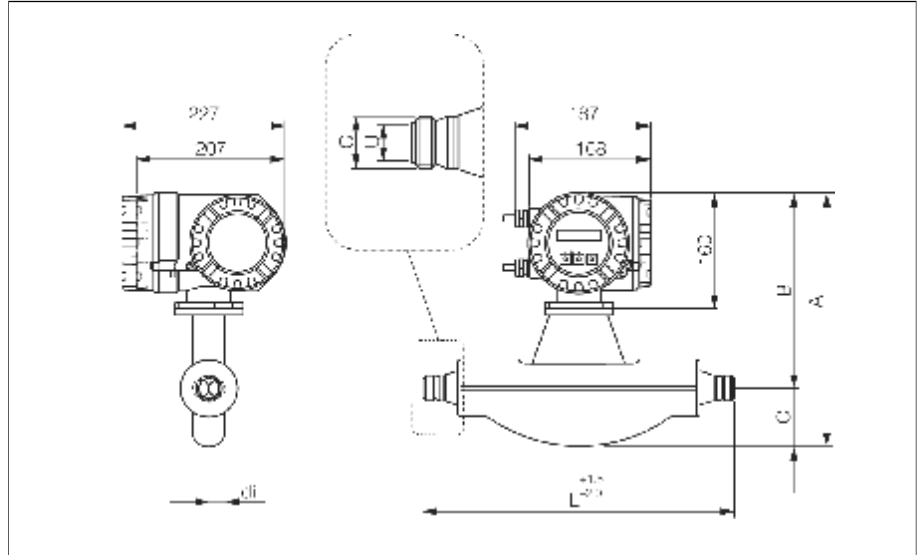


图62：Promass F 尺寸：ISO 2853 连接（接头）

接头ISO 2853: 1.4404/316L

DN	A	B	Ø	G ¹⁾	L	3	
8	34	260	75	37.13	367	22.6	5.35
15	34	260	75	37.13	268	22.6	5.30
25	34	268	75	37.13	434	22.6	12.00
40	37.6	271	105	52.68	560	35.6	17.60
50	42.4	283	141	64.16	720	46.6	26.00
80	50.5	305	200	91.16	900	72.6	40.50
100	57	327	277	119.21	1126	87.0	51.20

1) 最大螺纹直径符合ISO 2853 Annex A

3A型可选 (Ra≤0.8μm/150grit 可选: Ra≤0.4μm/240grit)

Promass F 尺寸: SMS 1145 连接 (卫生型接头)

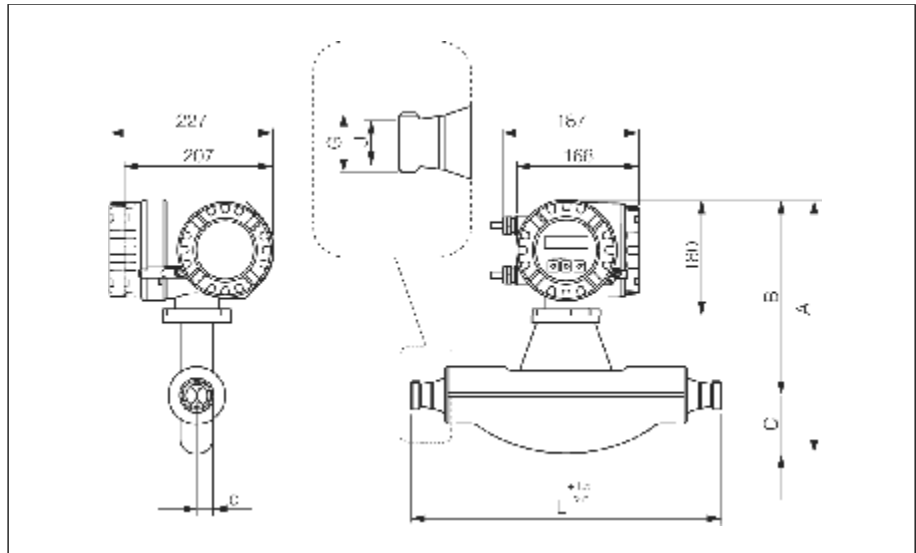


图63: Promass F 尺寸: SMS 1145 连接 (卫生型接头)

卫生型接头 SMS 1145: 1.4404/316L

DN	A	B	C	C	L	U	di
3	341	200	75	Rc 40 x 1/8	307	22.0	6.35
15	341	266	75	Rc 40 x 1/8	390	22.5	8.30
25	341	266	75	Rc 40 x 1/8	434	22.5	12.00
40	370	271	100	Rc 50 x 1/8	500	33.0	17.60
50	424	280	141	Rc 70 x 1/8	720	43.5	25.00
80	508	305	200	Rc 98 x 1/8	900	72.0	40.50
100	571	324	247	Rd 132 x 1/8	1120	87.0	51.20

3A型可选 (Ra≤0.8 μm/150 grit)

Promass F 尺寸：
 清洗连接/第二容室监测
 (Promass F高温型无此选项)

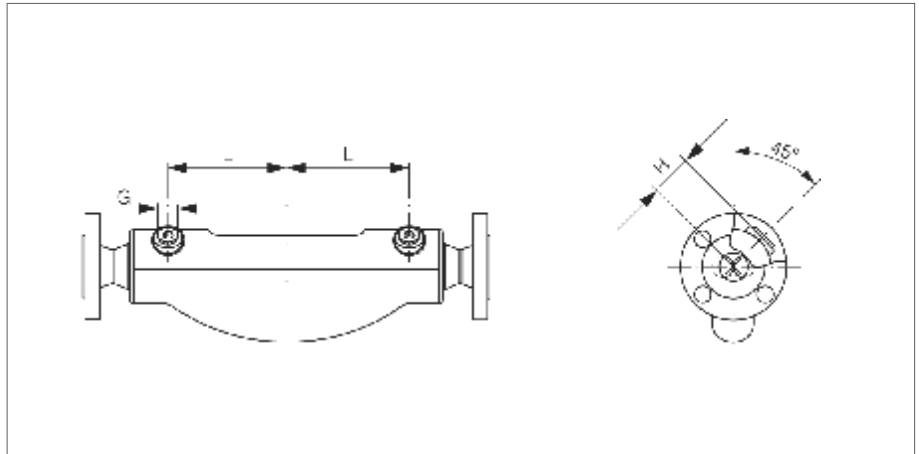


图64: Promass F 尺寸: 清洗连接/第二容室监测

DN	L	I	G
8	108	47	1/2 NPT
15	110	47	1/2 NPT
25	130	47	1/2 NPT
40	155	52	1/2 NPT
50	226	84	1/2 NPT
90	280	90	1/2 NPT
100	342	100	1/2 NPT
150	440	121	1/2 NPT

10.10尺寸：Promass M

Promass M尺寸：法兰连接 EN (DIN), ANSI, JIS

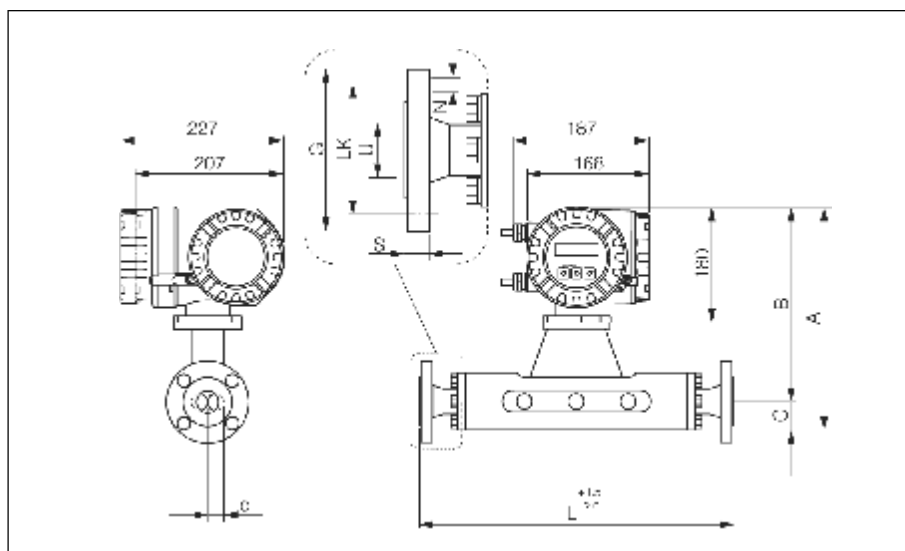


图65: Promass M尺寸：法兰连接 EN (DIN), ANSI, JIS

法兰 EN 1092-1 (DIN 2501)/PN16: PVDF

DN	A	B	C	G	L	N	S	L<	U	d
3	301	266	35	65	270	1 × Ø14	16	65	16.1	5.53
15	305	268	37	65	404	4 × Ø14	18	85	16.1	3.55
25	312	272	40	115	440	4 × Ø14	18	85	23.5	11.36
40	332	283	48	50	550	4 × Ø16	18	110	43.1	17.07
50	351	293	58	105	715	4 × Ø18	20	125	54.3	25.00

法兰 EN1092-1 (DIN 2501/DIN 2512N¹⁾)/PN40: 1.4404/316L, 钛

表面光洁度 (法兰) : EN 1092-1 Form B1 (DIN 2526 Form C), Ra 6.3...12.5 μm

DN	A	B	C	G	L	N	S	L<	U	d
3	301	266	35	65	270	1 × Ø14	16	65	17.3	5.53
15	305	268	37	65	404	4 × Ø14	16	65	17.3	3.55
25	312	272	40	115	440	4 × Ø14	16	85	23.5	11.36
40	332	283	48	50	550	4 × Ø16	18	110	43.1	17.07
50	351	293	58	105	715	4 × Ø18	20	125	54.3	25.00
80	395	309	76	200	840	8 × Ø18	24	160	82.5	38.46

1) 槽面法兰EN1092-1 Form D (DIN2512N)可选

法兰 EN1092-1 (DIN 2501) / PN40 (带DN25法兰) : 1.4404/316L

表面光洁度 (法兰) : EN 1092-1 Form B1 (DIN 2526 Form C), Ra 6.3...12.5 μm

DN	A	B	C	G	L	N	S	L<	U	d
3	301	266	35	115	440	4 × Ø14	18	85	23.5	5.53
15	305	268	37	15	440	4 × Ø14	18	85	23.5	3.55

法兰 EN1092-1 (DIN 2501/DIN 2512N⁰) / PN64: 1.4404/316L, 钛
 表面光洁度 (法兰): EN 1092-1 Form B2 (DIN 2526 Form E), Ra 1.6...3.2 μm

DN	A	B	C	G	L	N	S	LK	U	di
50	351	293	58	180	724	4 × Ø22	26	135	54.5	25.60
80	585	309	76	215	841	8 × Ø22	28	172	81.7	36.46

1) 槽面法兰EN1092-1 Form D (DIN2512N)可选

法兰 EN1092-1 (DIN 2501/DIN 2512N⁰) / PN100: 1.4404/316L, 钛
 表面光洁度 (法兰): EN 1092-1 Form B2 (DIN 2526 Form E), Ra 1.6...3.2 μm

DN	A	B	C	G	L	N	S	LK	U	di
8	301	266	35	95	400	4 × Ø14	20	65	17.3	5.53
15	305	268	37	95	420	4 × Ø14	20	65	17.3	8.55
25	312	272	40	115	470	4 × Ø17	21	85	23.5	11.36
40	332	283	48	150	590	4 × Ø18	26	112	43	17.07
50	351	293	58	165	710	4 × Ø18	28	125	51.5	25.60
80	585	309	76	230	905	8 × Ø26	32	150	80.9	36.46

1) 槽面法兰EN1092-1 Form D (DIN2512N)可选

法兰ANSI B16.5/CI 150: 1.4404/316L, 钛
 表面光洁度 (法兰): Ra3.2...6.3 μm

DN	A	B	C	G	L	N	S	LK	U	di	
8	398*	301	266	35	88.9	370	4 × Ø15.7	11.2	60.5	15.7	5.53
15	412*	305	268	37	88.9	404	4 × Ø15.7	11.2	60.5	15.7	8.55
25	417*	312	272	40	108.0	440	4 × Ø15.7	14.2	79.2	26.7	11.36
40	442*	332	283	48	127.0	590	4 × Ø15.7	17.5	96.6	40.9	17.07
50	457*	351	293	58	152.4	715	4 × Ø19.1	19.1	120.7	52.6	25.60
80	585*	585	309	76	190.5	940	4 × Ø19.1	23.9	152.4	78.0	36.46

法兰ANSI B 16.5/CI 150: PVDF

DN	A	B	C	G	L	N	S	LK	U	di	
8	398	301	266	35	88.9	370	4 × Ø15.7	11.2	60.5	15.7	5.53
15	412	305	268	37	88.9	404	4 × Ø15.7	11.2	60.5	15.7	8.55
25	417	312	272	40	106.0	440	4 × Ø15.7	14.2	79.2	26.7	11.36
40	442	332	283	48	127.0	550	4 × Ø15.7	17.5	96.6	40.9	17.07
50	457	351	293	58	152.4	715	4 × Ø19.1	19.1	120.7	52.6	25.60

法兰ANSI B16.5/CI 300: 1.4404/316L, 钛
 表面光洁度 (法兰): Ra 3.2...6.3 μm

DN	A	B	C	G	L	N	S	LK	U	di	
8	398	301	266	35	95.2	370	4 × Ø15.7	14.2	66.5	15.7	5.53
15	412	305	268	37	95.2	404	4 × Ø15.7	14.2	66.5	15.7	8.55
25	417	312	272	40	123.9	440	4 × Ø19.0	17.5	83.9	26.7	11.36
40	442	332	283	48	155.4	550	4 × Ø22.3	20.6	114.3	40.9	17.07
50	457	351	293	58	165.1	715	8 × Ø19.0	22.3	127.0	52.6	25.60
80	585	585	309	76	209.5	940	8 × Ø22.3	28.4	158.1	78.0	36.46

法兰ANSI B16.5/Cl600: 1.4404/316L, 钛
表面光洁度 (法兰): Ra 3.2...6.3 μm

DN	A	B	C	G	L	N	S	LK	U	d
3	301	266	35	35.3	400	4 × Ø13.7	20.6	66.5	19.9	5.53
15	305	266	37	35.3	420	4 × Ø15.7	20.6	66.5	19.9	5.53
25	312	272	40	35.3	450	4 × Ø19.1	23.6	66.5	24.4	11.36
40	332	283	49	35.3	600	4 × Ø22.4	25.7	114.3	38.1	17.07
50	351	293	58	35.3	742	6 × Ø19.1	31.8	127.0	48.3	25.60
80	385	309	76	35.3	900	8 × Ø22.4	35.2	168.1	73.7	36.46

法兰JIS B2238/10K 600: 1.4404/316L, 钛
表面光洁度 (法兰): Ra 3.2...6.3 μm

DN	A	B	C	G	L	N	S	LK	U	d
50	351	293	49.25	35	715	4 × Ø19	16	120	50	25.60
80	385	309	58	35	852	6 × Ø19	18	150	60	36.46

法兰 JIS B2238/10K: PVDF

DN	A	B	C	G	L	N	S	LK	U	d
3	301	266	35	35	370	4 × Ø15	16	70	15	5.53
15	305	266	37	35	404	4 × Ø15	16	70	15	5.53
25	312	272	40	35	440	4 × Ø19	18	90	25	11.36
40	332	283	49	35	650	4 × Ø19	21	105	40	17.07
50	351	293	58	35	715	4 × Ø19	22	120	50	25.60

法兰JIS B2238/20K: 1.4404/316L, 钛
表面光洁度 (法兰): Ra 3.2...6.3 μm

DN	A	B	C	G	L	N	S	LK	U	d
3	301	266	35	35	370	4 × Ø15	14	70	15	5.53
15	305	266	37	35	404	4 × Ø15	14	70	15	5.53
25	312	272	40	35	440	4 × Ø19	16	90	25	11.36
40	332	283	49	35	650	4 × Ø19	18	105	40	17.07
50	351	293	58	35	715	6 × Ø19	18	120	50	25.60
80	385	309	76	35	852	8 × Ø23	22	160	60	36.46

法兰JIS B2238/40K: 1.4404/316L, 钛
表面光洁度 (法兰): Ra 3.2...6.3 μm

DN	A	B	C	G	L	N	S	LK	U	d
3	301	266	35	35	400	4 × Ø19	20	80	15	5.53
15	305	266	37	35	425	4 × Ø19	20	90	15	5.53
25	312	272	40	35	465	4 × Ø19	22	95	25	11.36
40	332	283	49	35	600	4 × Ø23	24	120	38	17.07
50	351	293	58	35	700	6 × Ø19	26	130	50	25.60
80	385	309	76	35	890	8 × Ø23	32	170	75	36.46

Promass M 尺寸：DIN 11851连接（卫生型接头）

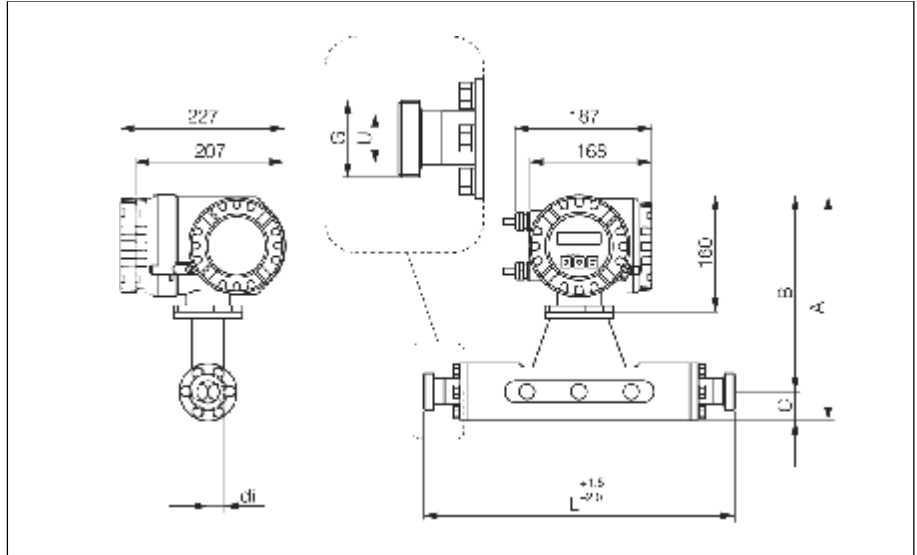


图67：Promass M 尺寸：DIN 11851连接（卫生型接头）

卫生型接头 DIN 11851: 1.4404/316L							
DN	A	B	C	C'	L	l	di
3	301	266	35	Rc 3/4 x 1/8	307	16	5.53
15	305	268	37	Rc 3/4 x 1/8	309	10	8.56
25	312	272	40	Rc 5/2 x 1/8	434	26	11.33
40	339	285	43	Rc 6/5 x 1/8	580	38	17.07
50	351	295	52	Rc 7/8 x 1/8	720	50	25.60
80	395	309	70	Rd 110 x 1/4"	815	81	33.43

3A型可选 (Ra≤0.8μm/150grit)

Promass M 尺寸：DIN 11864-1 Form A连接（接头）

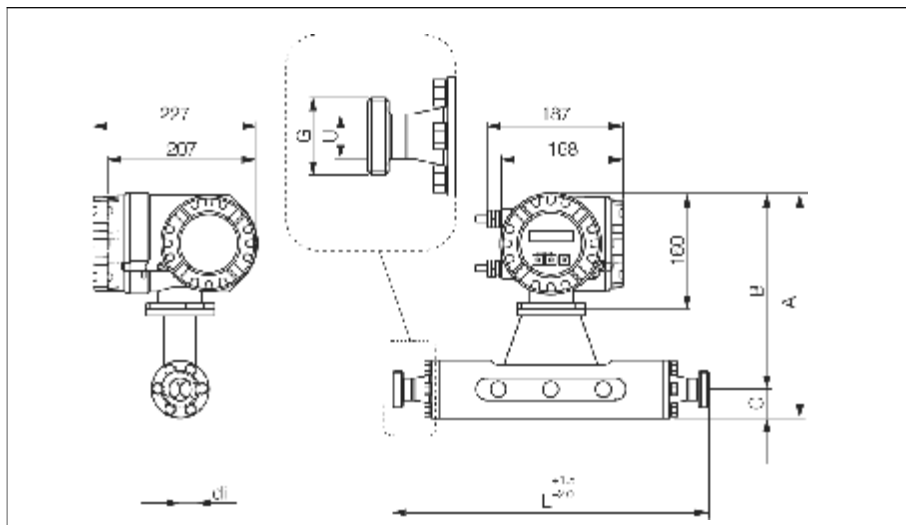


图68：Promass M 尺寸：DIN 11864-1 Form A连接（接头）

接头DIN 11864-1 Form A: 1.4404/316L							
DN	A	B	C	C'	L	U	di
3	301	266	35	Rd 28x 1/8'	367	10	6.56
15	305	268	37	Rd 34 x 1/8'	368	10	6.56
25	312	272	40	Rd 52 x 1/8'	434	25	11.30
40	332	285	49	Rd 65 x 1/8'	560	36	17.07
50	351	295	56	Rd 78 x 1/8'	720	50	25.50
90	365	309	76	Rd 110 x 1/4'	915	61	39.16

3A型可选 (Ra≤0.8μm/150grit)

Promass M 尺寸：法兰连接DIN 11864-2 Form A（平面法兰）

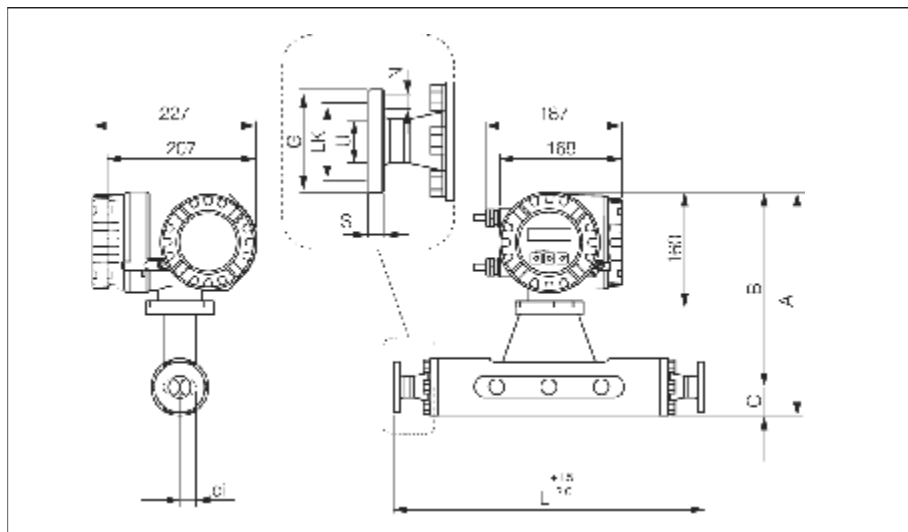


图69：Promass M 尺寸：法兰连接DIN 11864-2 Form A（平面法兰）

法兰DIN 11864-2 Form A（平面法兰）：1.4404/316L

DN	A	B	C	G	L	N	S	LK	U	d
3	501	266	35	64	367	4 × Ø9	0	37	10	5.53
15	505	268	37	69	369	4 × Ø9	0	42	10	9.55
25	512	272	40	70	434	4 × Ø9	0	53	25	11.36
40	539	283	48	82	560	4 × Ø9	0	65	38	17.07
50	551	293	58	84	720	4 × Ø9	0	77	50	25.60
90	595	309	70	100	815	9 × Ø11	2	112	67	36.40

3A型可选(Ra≤0.8μm/150grit)

Promass M 尺寸：ISO 2853连接（接头）

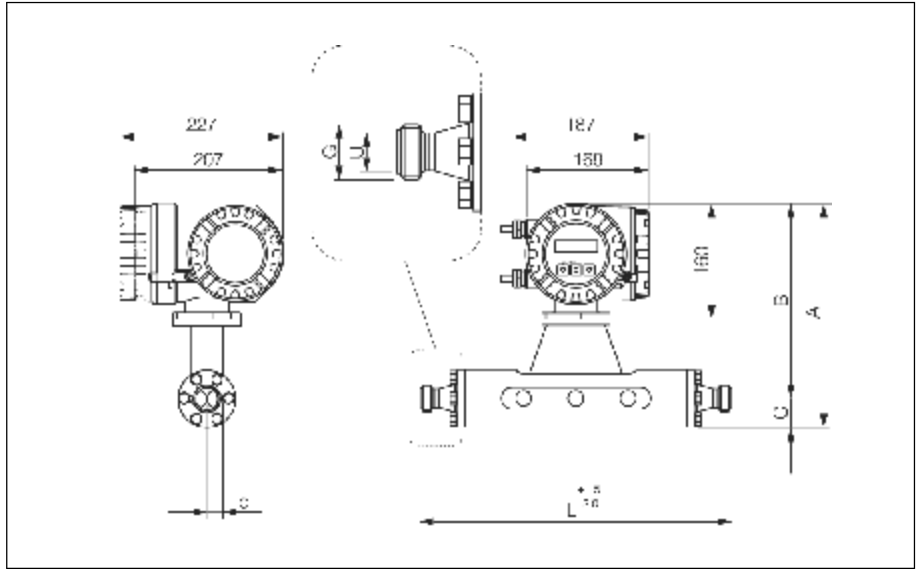


图. 70: Promass M 尺寸：ISO 2853连接（接头）

接头ISO 2853: 1.4404/316L							
DN	A	B	C	G ¹	L	U	d
9	301	200	35	37.13	337	22.0	3.33
15	305	206	37	37.13	339	22.6	3.55
25	312	212	40	37.13	434	22.6	11.38
40	332	235	48	32.09	550	35.0	17.07
50	351	250	58	64.15	720	43.6	25.80
80	385	309	70	81.19	815	72.0	38.70

1) 最大螺纹直径符合ISO 2853 Annex A
3A型可选 (Ra≤0.8 μm/150grit)

Promass M尺寸：SMS 1145连接（卫生型接头）

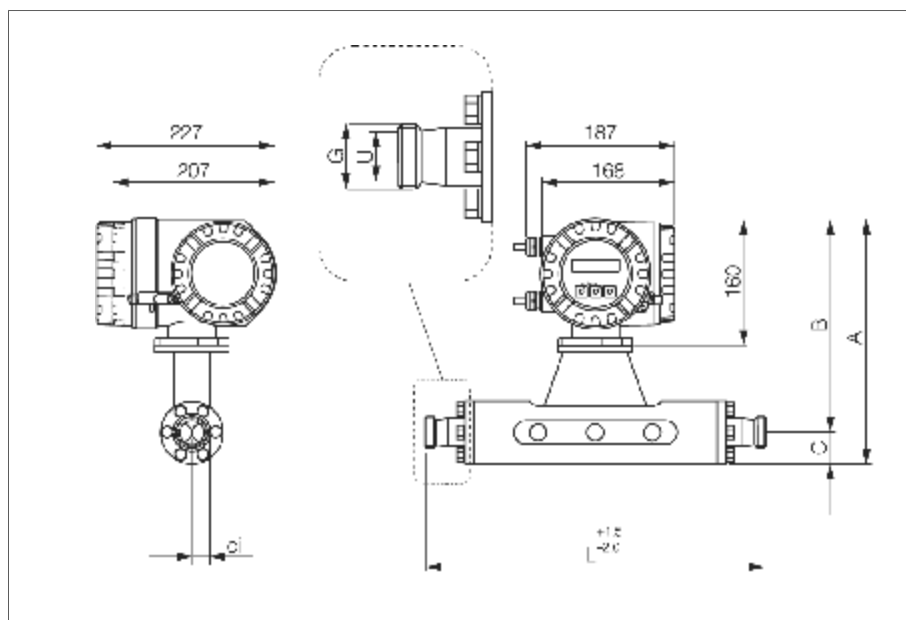


图71：Promass M尺寸：SMS 1145连接（卫生型接头）

卫生型接头SMS 1145：1.4404/316L

DN	A	B	C	C	-	U	di
3	301	266	35	Rc 10 x 1/6	357	22.5	5.55
15	305	268	37	Rc 10 x 1/6	399	22.5	8.55
25	312	272	40	Rc 40 x 1/6	434	22.5	11.00
40	339	285	43	Rc 40 x 1/6	560	35.5	17.07
50	351	295	52	Rc 70 x 1/6	720	46.5	25.00
90	305	309	76	Rc 96 x 1/6	792	72.0	38.00

3A型可选 (Ra≤0.8 μm/150 grit)

Promass M尺寸(高压型):
1/2"NPT, 3/8"NPT和G3/8"连接

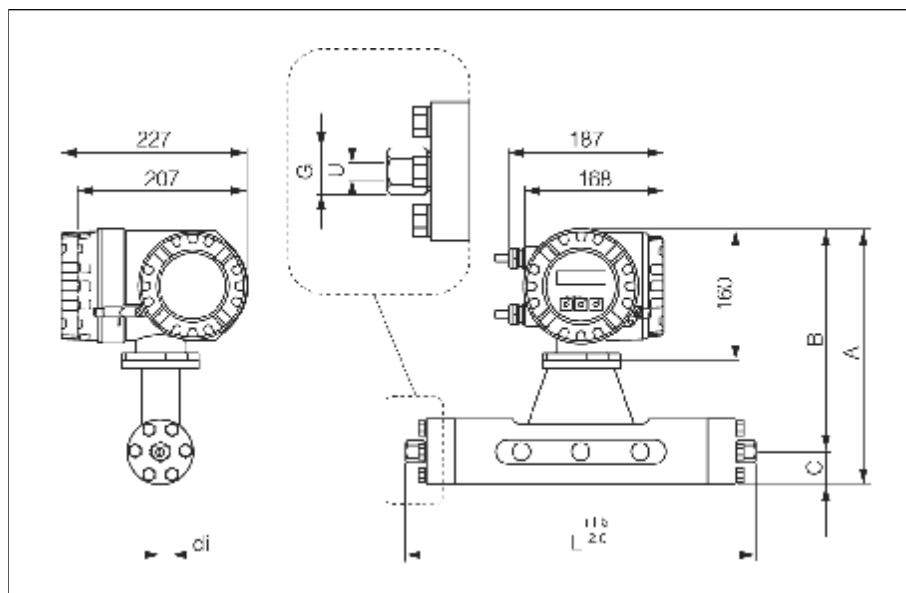


图72: Promass M尺寸(高压型): 1/2"NPT, 3/8"NPT和G3/8"连接

1/2" NPT: 1.4404/316L							
DN	A	B	C	G	L	U	d
8	301	266	35	SW 1 1/16"	370	10.2	4.83
15	305	266	37	SW 1 1/16"	400	10.2	7.75
25	312	272	40	SW 1 1/16"	444	10.2	10.20

3/8" NPT: 1.4404/316L							
DN	A	B	C	G	L	U	d
8	301	266	35	SW 1 5/16"	355.8	10.2	4.83
15	305	266	37	SW 1 5/16"	385.8	10.2	7.75
25	312	272	40	SW 1 5/16"	429.8	10.2	10.20

G 3/8": 1.4404/316L							
DN	A	B	C	G	L	U	d
8	301	266	35	SW 24	355.8	10.2	4.83
15	305	266	37	SW 24	395.8	10.2	7.75
25	312	272	40	SW 24	429.8	10.2	10.20

Promass M尺寸(高压型): 1/2" SWAGELOK连接

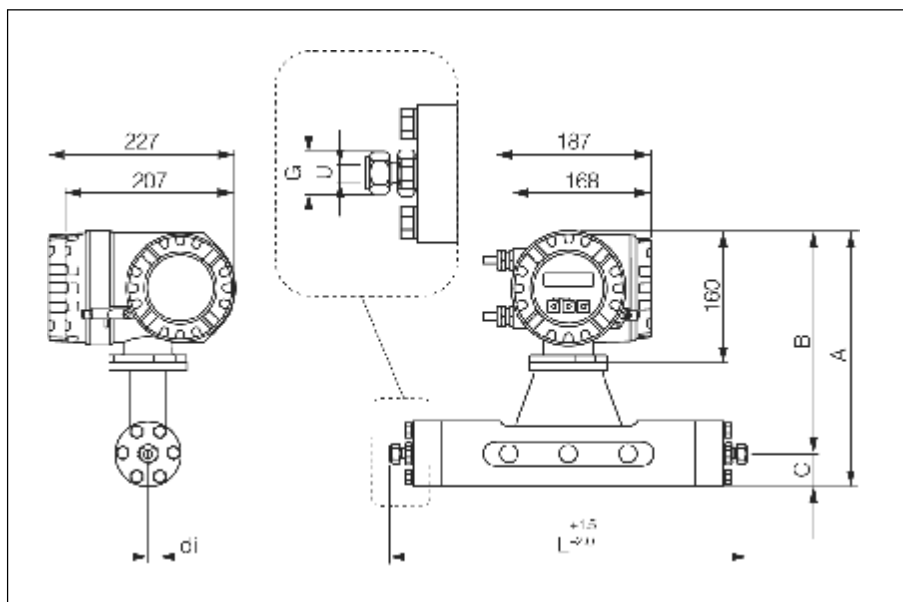


图73: Promass M尺寸(高压型): 1/2" SWAGELOK连接

1/2" SWAGELOK: 1.4404/316L							
DN	A	B	C	C	L	U	di
3	301	268	36	7.8"	303.4	13.2	6.55
15	305	268	37	7.8"	395.4	13.2	6.55
25	312	272	40	7.8"	440.4	13.2	11.38

Promass M尺寸(高压型): 接头带7/8-14UNF管道内螺纹

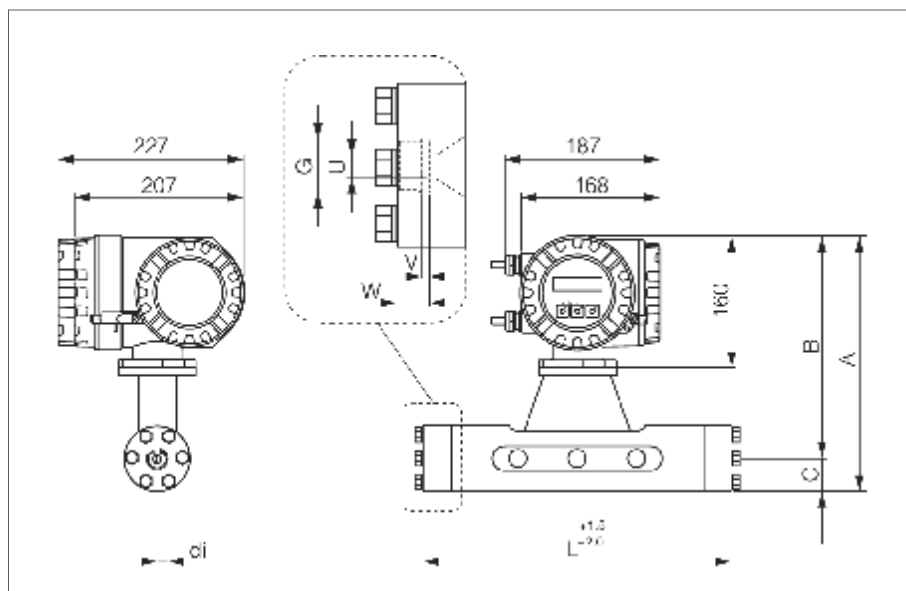


图74: Promass M尺寸(高压型): 接头带7/8-14UNF管道内螺纹

管道内螺纹7/8-14UNF: 1.4404/316L									
DN	A	B	C	G	U	V	W	d_i	
9	307	269	35	7/8-14UNF	307	10.2	3	14	6.53
15	305	269	37	7/8-14UNF	334	10.2	3	14	6.55
25	312	272	40	7/8-14UNF	378	10.2	3	14	11.38

Promass M尺寸：不带过程连接

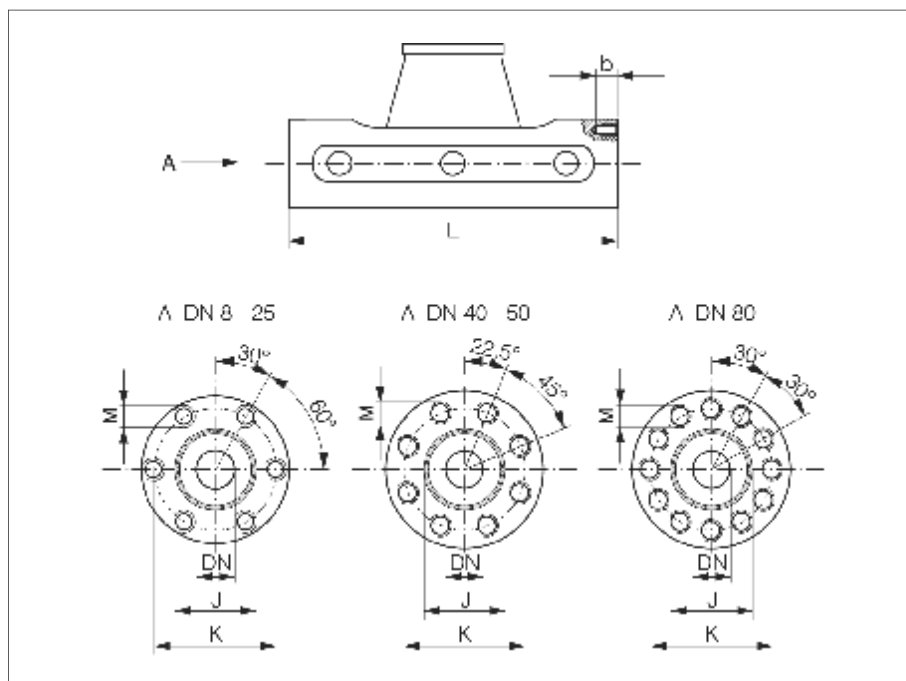


图75: Promass M尺寸：不带过程连接

DN	L	J	K	M	b _{max.}	Gr. r.
8	256	27	54	6 x M 8	12	10
8 ¹⁾	256	27	54	6 x M 8	12	10
15	296	35	56	6 x M 8	12	10
15 ¹⁾	296	35	56	6 x M 8	12	10
25	310	40	62	6 x M 8	12	10
25 ¹⁾	310	40	62	6 x M 8	12	10
40	410	53	80	8 x M 10	15	13
50	544	73	94	8 x M 10	15	13
80	644	102	123	12 x M 12	18	15

1) 高压型，允许螺纹A4-80；润滑剂：Molykote P37

DN	固定力矩	润滑螺纹	O-ring	
	Nm		Thickness	Ins. ca Ø
8	30.0	ro	2.62	21.89
8 ¹⁾	19.3	yes	2.62	21.89
15	30.0	ro	2.62	29.62
15 ¹⁾	19.3	yes	2.62	29.62
25	30.0	ro	2.62	34.60
25 ¹⁾	19.3	yes	2.62	34.60
40	60.0	ro	2.62	47.30
50	60.0	yes	2.62	67.95
80	100.0	yes	3.33	94.64

1) 高压型，允许螺纹A4-80；润滑剂：Molykote P37

Promass M 尺寸：
清洗连接/第二容室监测

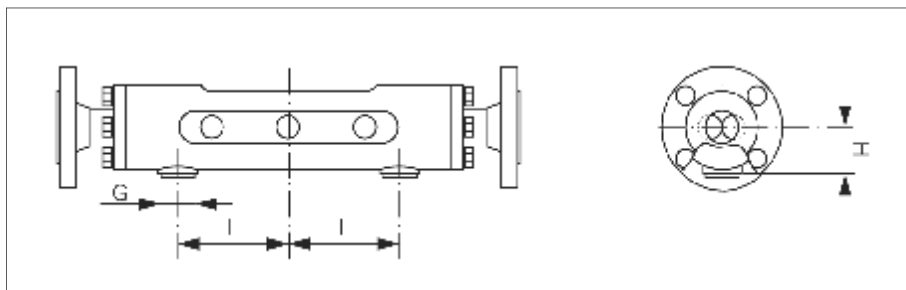


图76: Promass M 尺寸: 清洗连接/第二容室监测

DN	-	I	G
8	86	44.0	1/2" NPT
15	100	49.5	1/2" NPT
25	110	50.0	1/2" NPT
40	155	59.0	1/2" NPT
50	210	67.5	1/2" NPT
80	270	67.5	1/2" NPT

10.11 Promass E 尺寸

Promass E 尺寸：法兰连接EN (DIN), ANSI, JIS

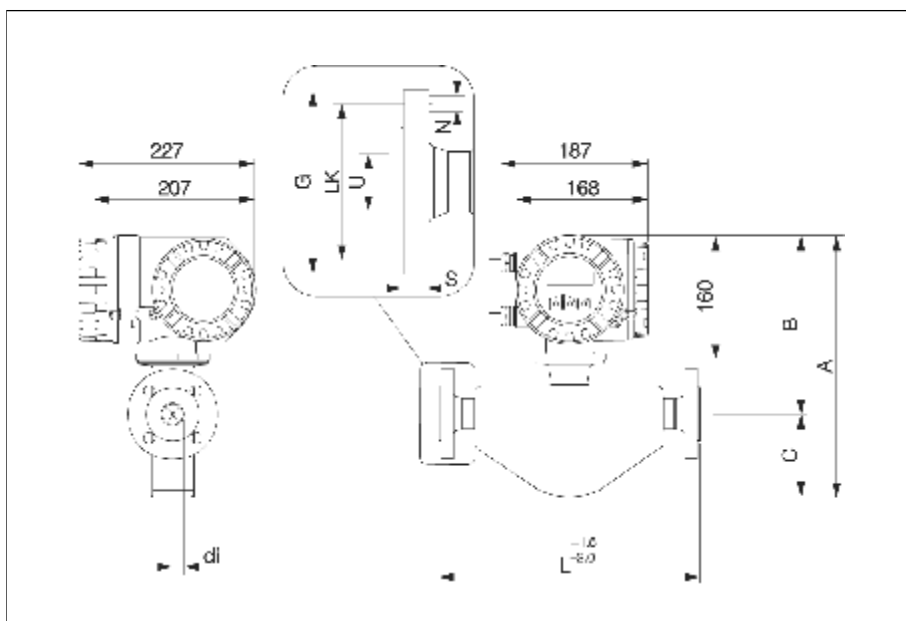


图77: Promass E 尺寸：法兰连接EN (DIN), ANSI, JIS

法兰 EN1092-1 (DIN 2501/DIN2512N ¹⁾)/PN40: 1.4404/316L										
DN	A	B	C	G	L	N	S	LK	U	di
3	317	224	92	95	232	4 x Ø14	16	65	17.3	6.35
15	391	226	105	95	279	4 x Ø14	16	65	17.3	6.30
25	337	231	106	115	329	4 x Ø14	16	85	26.5	12.00
40	358	237	121	150	445	4 x Ø18	18	110	43.1	17.00
50	423	253	170	165	508	4 x Ø18	20	125	54.5	26.00

1) 槽面法兰EN1092-1 Form D (DIN2512N)可选

法兰 EN1092-1 (DIN 2501)/PN40 (带DN25法兰) : 1.4404/316L										
DN	A	B	C	G	L	N	S	LK	U	di
3	341	266	75	115	440	4 x Ø14	16	65	23.5	5.35
15	341	266	75	115	440	4 x Ø14	16	85	23.5	6.30

法兰 EN1092-1 (DIN 2501/DIN2512N ¹⁾)/PN63: 1.4404/316L										
DN	A	B	C	G	L	N	S	LK	U	di
50	423	253	170	160	555	4 x Ø22	20	135	54.5	26.00

1) 槽面法兰EN1092-1 Form D (DIN2512N)可选

法兰 EN1092-1 (DIN 2501/DIN2512N¹⁾)/PN100: 1. 4404/316L

DN	A	B	C	G	I	N	S	LK	U	d
8	317	224	93	106	261	4 x Ø14	20	75	17.3	5.35
15	331	226	105	106	295	4 x Ø14	20	75	17.3	8.30
25	337	231	106	140	300	4 x Ø10	24	100	26.5	12.00
40	356	237	121	170	486	4 x Ø22	28	125	42.5	17.80
50	423	253	170	170	581	4 x Ø28	28	145	55.9	26.00

1) 槽面法兰EN1092-1 Form D (DIN2512N) 可选

法兰 ANSI B16.5/CI 150: 1. 4404/316L

DN	A	B	C	G	I	N	S	LK	U	d
8	317	224	93	86.9	232	4 x Ø15.7	17.2	69.5	15.7	5.35
15	331	226	105	86.9	279	4 x Ø15.7	17.2	69.5	15.7	9.30
25	337	231	106	109.0	320	4 x Ø15.7	14.2	79.2	26.7	12.00
40	356	237	121	127.0	445	4 x Ø15.7	17.5	95.6	40.9	17.60
50	423	253	170	159.4	558	4 x Ø19.1	19.1	120.7	52.8	26.00

法兰 ANSI B16.5/CI 300: 1. 4404/316L

DN	A	B	C	G	L	N	S	LK	U	d
8	317	224	93	95.2	232	4 x Ø15.7	14.2	68.5	15.7	5.35
15	331	226	105	95.2	279	4 x Ø15.7	14.2	68.5	15.7	9.30
25	337	231	106	123.0	320	4 x Ø15.0	17.5	89.9	26.7	12.00
40	356	237	121	155.4	445	4 x Ø22.8	20.8	114.3	40.9	17.60
50	423	253	170	165.1	559	6 x Ø19.0	22.3	127.0	52.8	26.00

法兰 ANSI B16.5/CI 600: 1. 4404/316L

DN	A	B	C	G	L	N	S	LK	U	d
8	317	224	93	95.3	261	4 x Ø15.7	20.6	68.5	15.7	5.35
15	331	226	105	95.3	295	4 x Ø15.7	20.6	68.5	15.7	9.30
25	337	231	106	124.0	360	4 x Ø15.1	23.9	89.9	24.3	12.00
40	356	237	121	155.4	495	4 x Ø22.4	25.7	114.3	38.1	17.60
50	423	253	170	165.1	563	6 x Ø15.1	31.0	127.0	49.2	26.00

法兰 JIS B2238/10K: 1. 4404/316L

DN	A	B	C	G	N	S	LK	U	d	
50	423	253	170	155	550	4 x Ø19	16	120	50	26.00

法兰 JIS B2238/20K: 1. 4404/316L

DN	A	B	C	G	N	S	LK	U	d	
8	317	224	93	95	232	4 x Ø15	14	70	15	5.35
15	331	226	105	95	279	4 x Ø15	14	70	15	8.30
25	337	231	106	125	329	4 x Ø19	16	90	25	12.00
40	356	237	121	140	445	4 x Ø19	16	105	40	17.60
50	423	253	170	155	558	6 x Ø19	18	120	50	26.00

法兰 JIS B2238/40K: 1. 4404/316L

DN	A	B	C	G	N	S	LK	U	d	
8	317	224	92	115	261	4 x Ø19	20	80	15	5.35
15	331	226	105	115	300	4 x Ø19	20	80	15	8.30
25	337	231	106	130	375	4 x Ø19	22	95	25	12.00
40	356	237	121	160	490	4 x Ø23	24	120	38	17.60
50	423	253	170	165	601	6 x Ø19	26	130	50	26.00

法兰JIS B2238/63K:1.4404/316L

DN	A	B	C	G	I	N	S	TK	U	di
3	317	224	93	120	262	4 x Ø19	23	85	12	5.35
15	331	226	105	120	315	4 x Ø19	23	85	12	8.20
25	337	231	106	140	383	4 x Ø23	27	100	22	12.00
40	358	237	121	175	475	4 x Ø25	32	130	35	17.80
50	423	253	170	185	616	8 x Ø23	34	145	48	28.00

Promass E尺寸: VCO连接

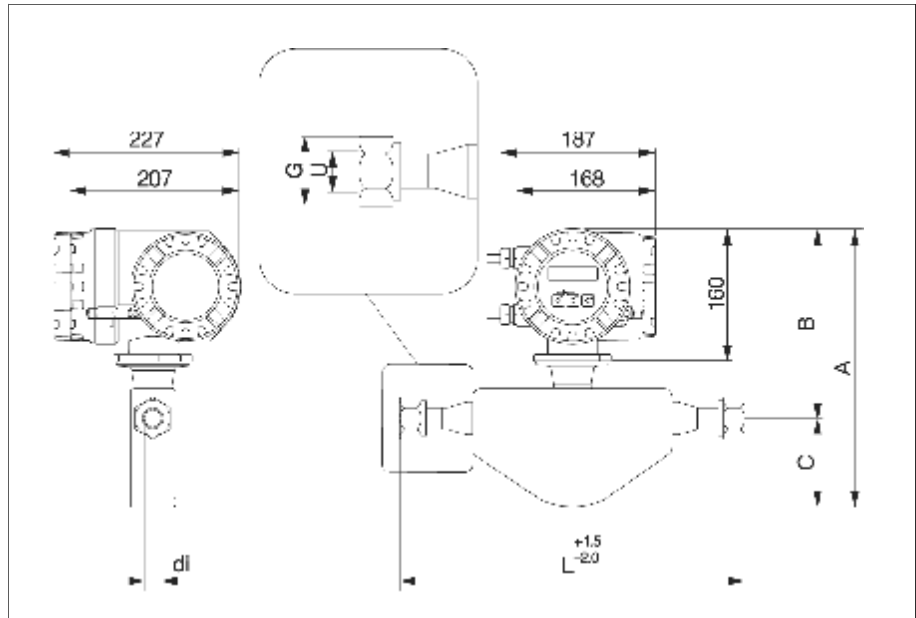


图78: Promass E尺寸: VCO连接

8-VCO-4 (1/2"): 1.4404/316L

DN	A	B	C	G	I	N	S	TK	U	di
3	317	224	93	SW 1/2"	252				10.2	5.35

12-VCO-4 (3/4"): 1.4404/316L

DN	A	B	C	G	I	N	S	TK	U	di
15	331	226	105	SW 3/4"	305				15.7	8.20

Promass E尺寸：三夹头连接

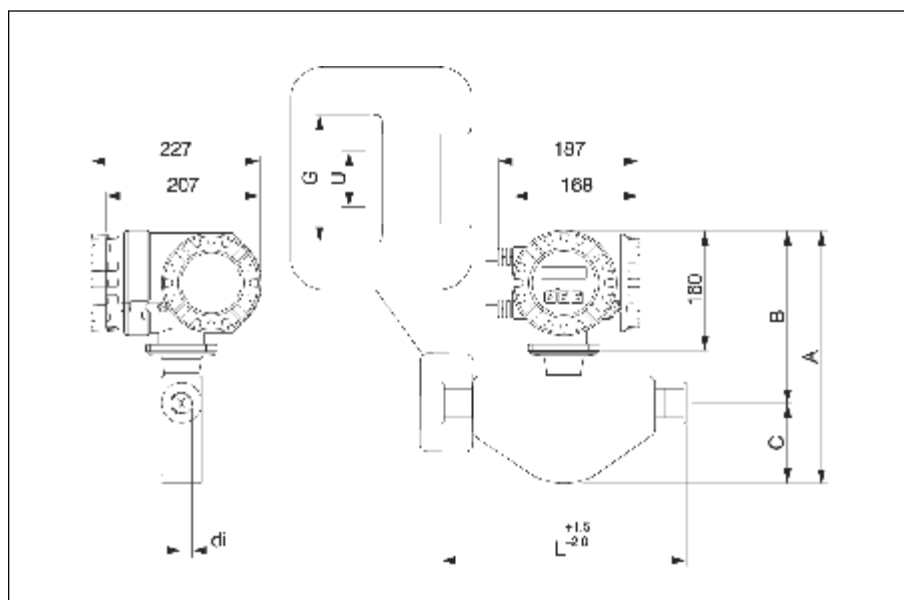


图79: Promass E尺寸：三夹头连接

三夹头：1.4404/316L

DN	Clamp	A	B	C	G	U	di
8	1"	317	227	93	50.4	223	5.35
15	1"	331	228	105	50.4	273	6.30
25	1"	337	231	105	50.4	324	12.00
40	1 1/2"	358	237	127	50.4	458	17.60
50	2"	423	253	170	55.9	552	20.00

3A型可选 (Ra≤0.8 μm/150grit)

1/2"三夹头：1.4404/316L

DN	Clamp	A	B	C	G	U	di
8	1/2"	317	227	93	25.0	229	5.35
15	1/2"	331	228	105	25.0	273	6.30

3A型可选 (Ra≤0.8 μm/150grit)

Promass E尺寸：DIN 11851连接（卫生型接头）

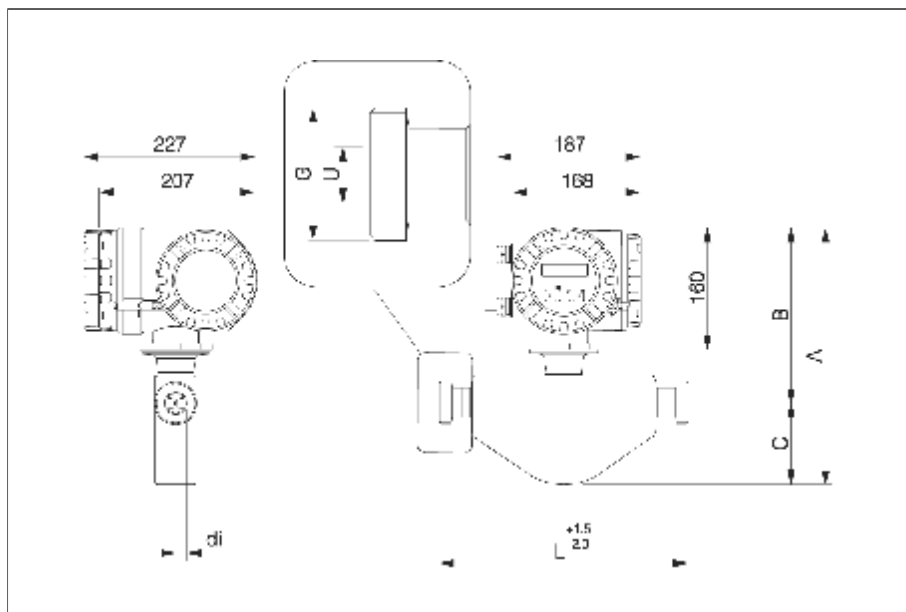


图80：Promass E尺寸：DIN 11851连接（卫生型接头）

卫生型接头DIN 11851: 1.4404/316L

DN	A	B	C	C	L	L	di
8	317	224	93	Rc 34 x 1/8	229	16	5.35
15	331	226	105	Rc 34 x 1/8	273	16	9.30
25	337	231	106	Rc 52 x 1/8	324	26	12.00
40	356	237	121	Rc 65 x 1/8	456	36	17.60
50	426	265	170	Rc 78 x 1/8	582	50	26.00

3A型可选 (Ra≤0.8 μm/150grit)

Promass E尺寸：DIN 11864-1 Form A连接（接头）

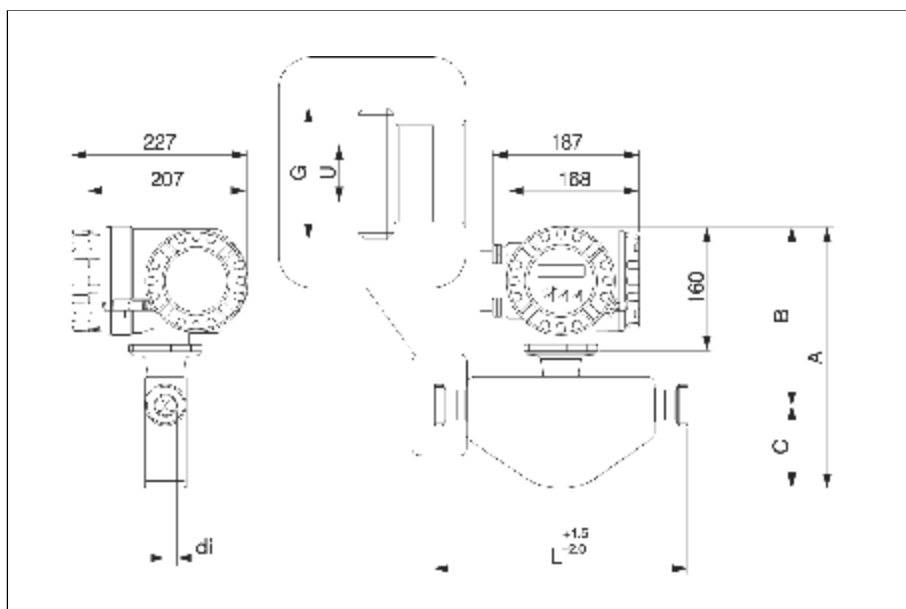


图81: Promass E尺寸：DIN 11864-1 Form A连接（接头）

接头DIN 11864-1 Form A:1. 4404/316L

DN	A	B	C	G	l	U	d
8	317	224	93	Rd 28 x 18°	228	10	8.5h
15	331	226	105	Rd 34 x 18°	273	16	8.5h
25	337	231	108	Rd 52 x 18°	324	26	12.0C
40	356	237	121	Rd 65 x 18°	456	38	17.6C
50	423	250	170	Rd 78 x 18°	552	50	26.0C

3A型可选 (Ra≤0.8μm/150grit)

Promass E尺寸：法兰连接DIN 11864-2 FormA(平面法兰)

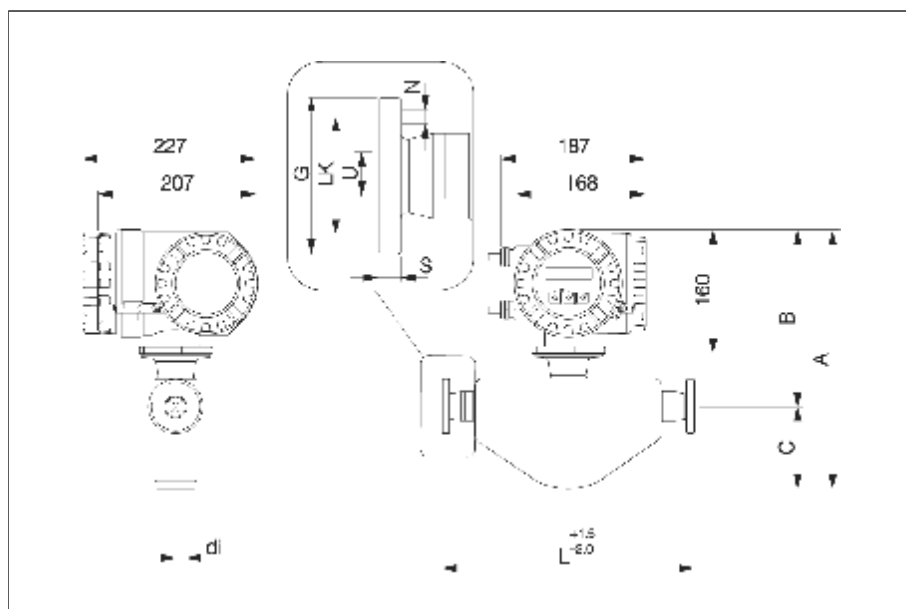


图82: Promass E尺寸：法兰连接DIN 11864-2 Form A(平面法兰)

法兰DIN 11864-2 Form A(平面法兰): 1.4404/316L

DN	A	B	C	G	L	N	S	LK	U	di
3	317	294	93	54	249	4×Ø9	10	37	10	5.35
15	331	296	105	59	293	4×Ø9	10	42	16	8.30
25	337	297	106	71	344	4×Ø9	10	53	26	12.00
40	358	297	127	82	456	4×Ø9	10	65	38	17.80
50	423	299	170	94	562	4×Ø9	10	77	50	26.00

3A型可选 (Ra≤0.8μm/150grit)

Promass E: ISO 2853连接（接头）

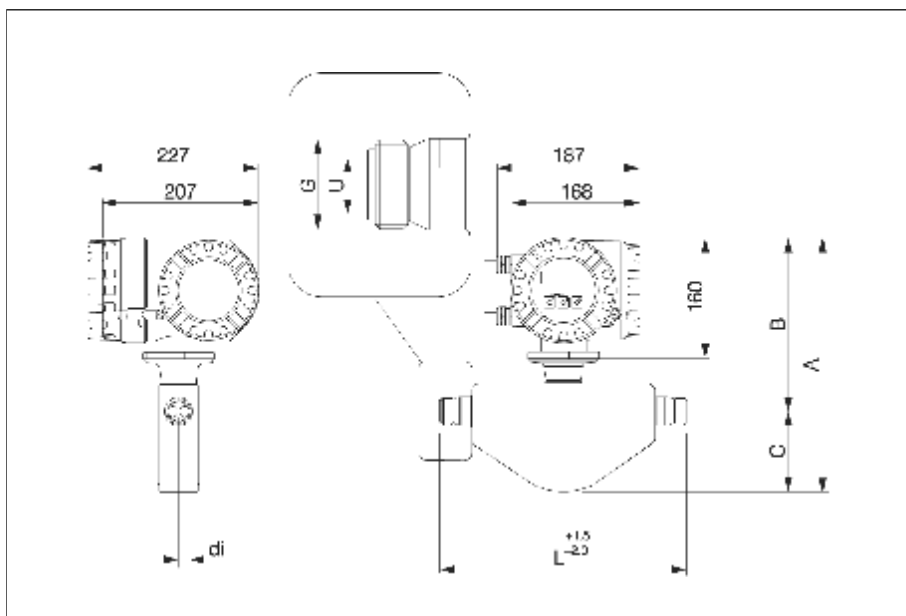


图83: Promass E: ISO 2853连接（接头）

接头ISO 2853:1. 4404/316L							
DN	A	B	C	G U	L	U	d
3	317	224	93	37.13	229	22.6	3.55
15	331	226	105	37.13	273	22.6	3.50
25	337	231	106	37.13	324	22.6	12.00
40	356	237	121	37.63	456	35.6	17.80
50	423	253	170	64.3	532	48.6	28.00

1) 最大螺纹直径符合ISO 2853 Annex A, 3A型可选 (Ra≤0.8μm/150grit)

Promass E: SMS 1145连接（卫生型接头）

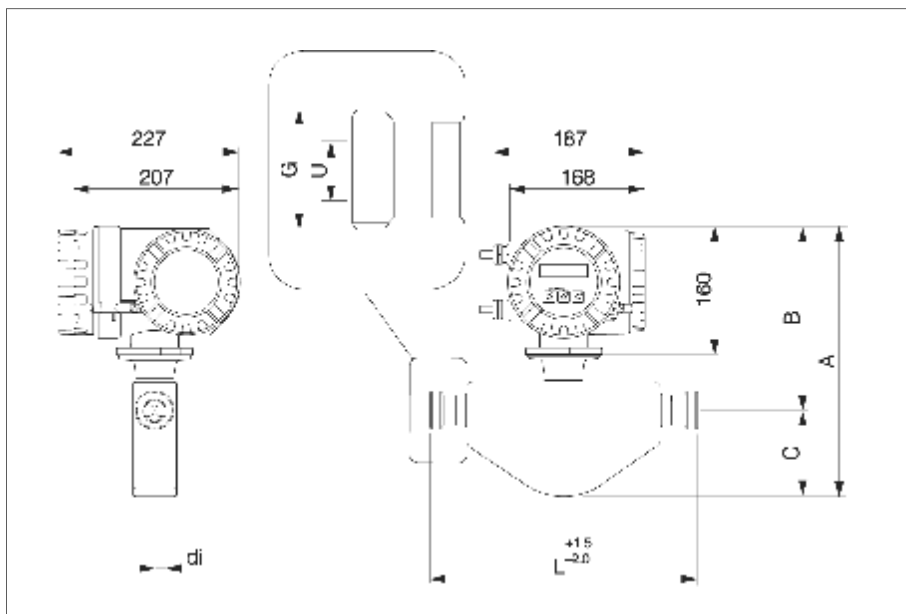


图84: Promass E: SMS 1145连接（卫生型接头）

卫生型接头SMS 1145: 1.4404/316L							
DN	A	B	C	C	L	L	di
3	317	224	92	R _e 40 x 1/6	229	22.5	5.35
15	391	226	105	R _e 40 x 1/8	273	22.5	9.30
25	337	231	106	R _e 40 x 1/6	304	22.5	12.00
40	356	237	121	R _e 60 x 1/6	406	25.5	17.60
50	423	255	170	R _e 70 x 1/6	562	45.0	23.00

3A型可选 (Ra ≤ 0.8 μm/150 grit)

10.12 尺寸：Promass A

Promass A 尺寸：4-VCO-4 连接（焊接）

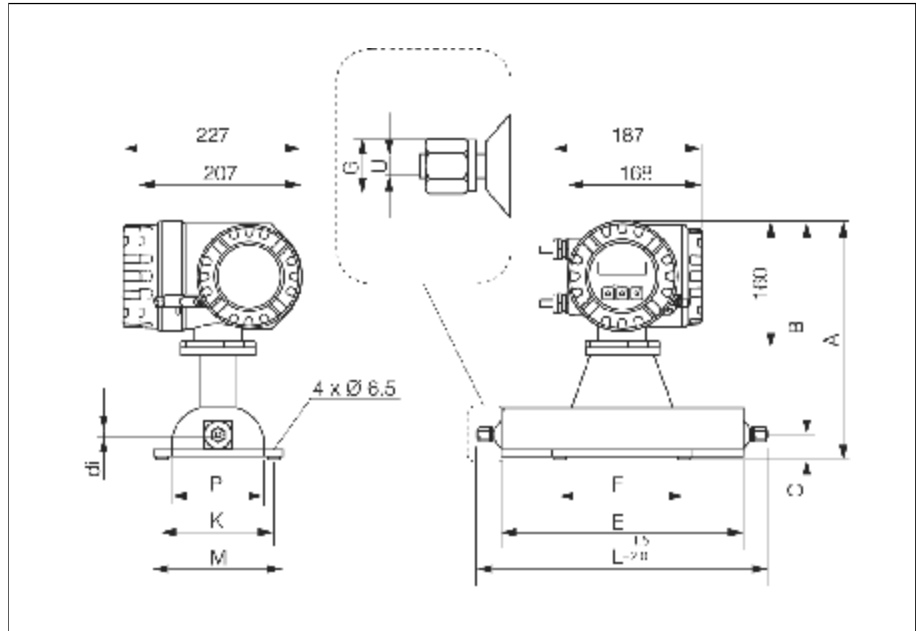


图85：Promass A 尺寸：4-VCO-4 连接（焊接）

4-VCO-4连接：1. 4539/904L，哈氏C-22

DN	A	B	C	E	F	G	K	L	M	P	U/±
1 ^{1/2}	305	273	32	228	160	3W 1/2"	145	200	165	120	1.1
2 ^{1/2}	305	273	32	310	180	3W 1/2"	145	372	165	120	1.8
3 ^{1/2}	305	273	32	310	160	3W 1/2"	145	372	165	120	1.4
4 ^{1/2}	315	283	32	435	220	3W 1/2"	175	437	185	150	3.5
4 ^{1/2}	315	283	32	435	220	3W 1/2"	175	437	185	150	3.0

- 1) 03A型可选 (Ra≤0.4 μm/240grit), 仅用1. 4539/904L
- 2) 高压型

Promass A 尺寸：1/2"三夹头连接（焊接）

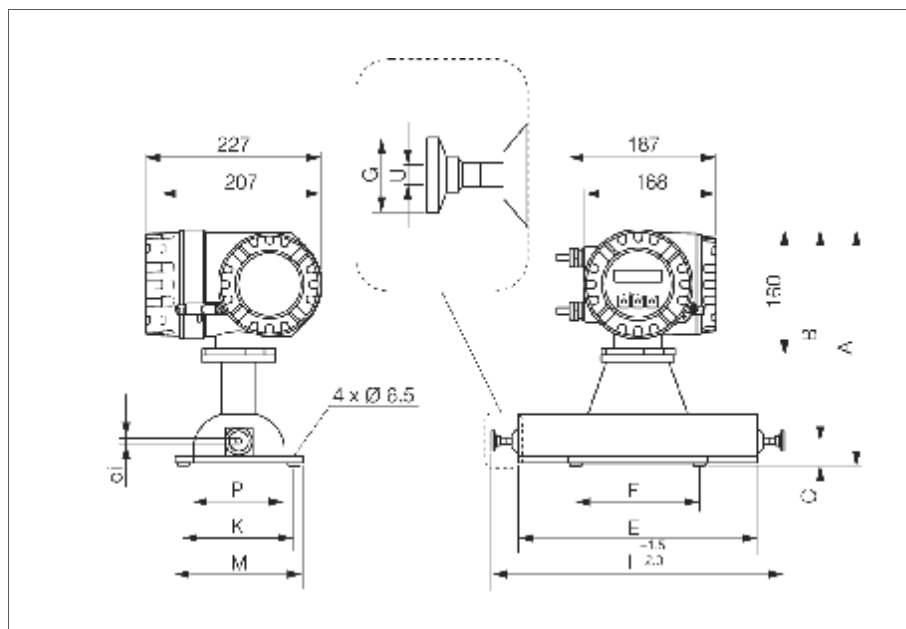


图86: Promass A 尺寸：1/2"三夹头连接（焊接）

1/2"三夹头连接/3A型¹⁾：1.4539/904L

DN	A	R	C	F	F	G	K	I	M	U	U	di
1	300	275	32	228	160	25	75	296	165	120	85	1.1
2	300	275	32	310	160	25	75	378	165	120	85	1.2
4	315	283	32	435	220	25	75	503	195	150	95	3.0

1) 3A型可选 (Ra≤0.8 μm/150grit, 可选Ra≤0.4 μm/240grit)

Promass A尺寸: 4-VCO-4连接, 带安装件
DN15法兰EN1092-1 (DIN 2501), JIS 或1/2"法兰 (ANSI)

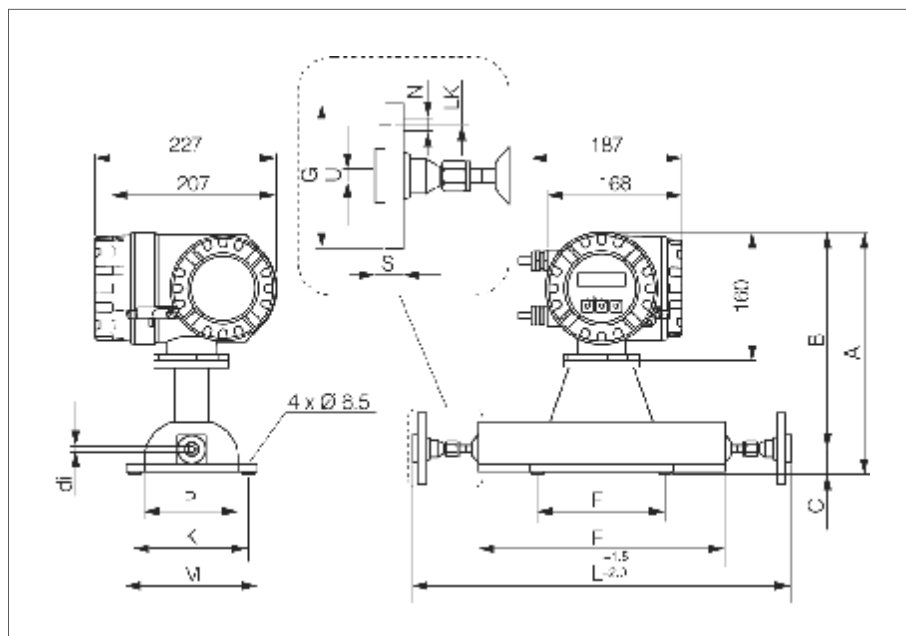


图87: Promass A尺寸: 4-VCO-4连接, 带安装件
DN15法兰EN1092-1 (DIN 2501), JIS 或1/2"法兰 (ANSI)

安装件DN 15法兰EN 1092-1 (DIN 2501) PN40: 1.4539/904L, 哈氏C-22
表面光洁度 (法兰): EN 1092-1 Form B1 (DIN 2526 Form C), Ra 6.3...12.5 μm

DN	A	B	C	E	F	G	K	L	M	N	P	S	LK	J	ci
1	305	273	32	228	90	95	145	323	155	4 x Ø14	120	28	65	17.3	1.1
2	305	273	32	310	90	95	145	475	155	4 x Ø14	120	28	65	17.3	1.8
4	315	263	32	435	220	95	175	600	195	4 x Ø14	150	28	65	17.3	3.5

松套法兰 (不接触介质) 材质为SS 1.4404/316L

安装件DN 15法兰(JIS) 10K: 1.4539/904L, 哈氏C-22
表面光洁度 (法兰): Ra 3.2...6.3 μm

DN	A	B	C	L	I	G	K	L	M	N	P	S	LK	J	ci
1	305	273	32	228	90	95	145	323	155	4 x Ø15	120	20	70	15.0	1.1
2	305	273	32	310	90	95	145	475	155	4 x Ø15	120	20	70	15.0	1.8
4	315	263	32	435	220	95	175	600	195	4 x Ø15	150	20	70	15.0	3.5

松套法兰 (不接触介质) 材质为SS 1.4404/316L

安装件DN 15法兰(JIS) 20K: 1.4539/904L, 哈氏C-22
表面光洁度 (法兰): Ra 3.2...6.3 μm

DN	A	B	C	L	I	G	K	L	M	N	P	S	LK	J	ci
1	305	273	32	228	90	95	145	323	155	4 x Ø15	120	14	70	15.0	1.1
2	305	273	32	310	90	95	145	475	155	4 x Ø15	120	14	70	15.0	1.8
4	315	263	32	435	220	95	175	600	195	4 x Ø15	150	14	70	15.0	3.5

安装件1/2"法兰 (ANSI) CI 150: 1.4539/904L, 哈氏C-22
 表面光洁度 (法兰): Ra 3.2...6.3 μm

DN	A	S	C	E	F	G	K	M	N	P	S	LK	U	di		
1	1/2"	305	273	32	220	160	86.8	145	390	165	4xØ15.7	120	17.7	60.5	15.7	1.1
2	1/2"	305	273	32	310	160	86.8	145	475	165	4xØ15.7	120	17.7	60.5	15.7	1.6
4	1/2"	315	283	32	435	220	86.8	175	600	165	4xØ15.7	150	17.7	60.5	15.7	3.5

松套法兰 (不接触介质) 材质为SS 1.4404/316L

安装件1/2"法兰 (ANSI) CI 300: 1.4539/904L, 哈氏C-22
 表面光洁度 (法兰): Ra 3.2...6.3 μm

DN	A	D	C	E	F	G	K	L	M	N	P	S	LK	U	di	
1	1/2"	305	273	32	220	160	86.8	145	390	165	4xØ15.7	120	20.7	68.5	15.7	1.1
2	1/2"	305	273	32	310	160	86.8	145	475	165	4xØ15.7	120	20.7	68.5	15.7	1.6
4	1/2"	315	283	32	435	220	86.8	175	600	165	4xØ15.7	150	20.7	68.5	15.7	3.5

松套法兰 (不接触介质) 材质为SS 1.4404/316L

Promass A 尺寸: 4-VC0-4连接, 带安装件1/4"NPT-F

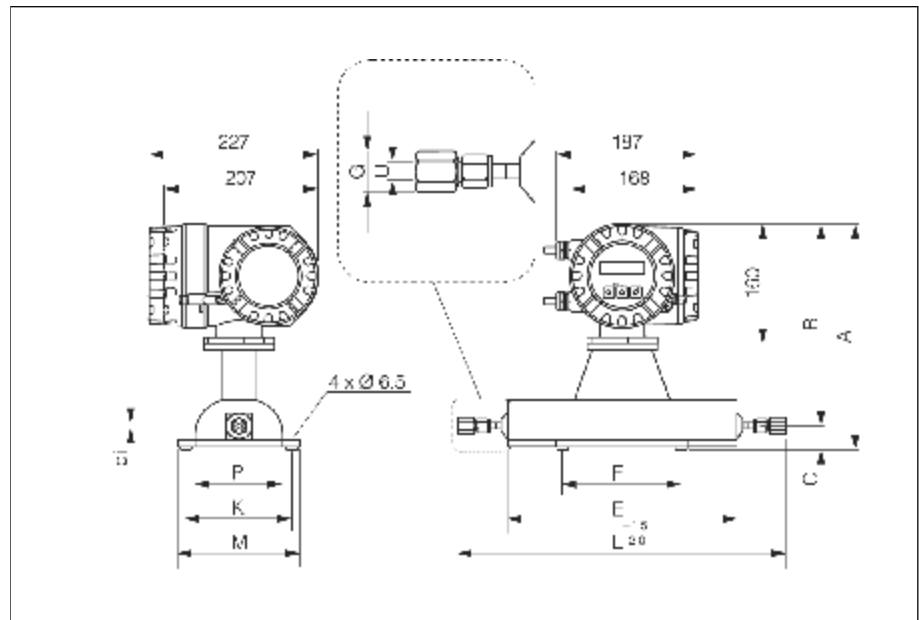


图88: Promass A 尺寸: 4-VC0-4连接, 带安装件1/4"NPT-F

安装件1/4"NPT-F连接: 1.4539/904L, 哈氏C-22

DN	A	R	C	F	E	G	K	M	P	U	di	
1	305	273	32	220	160	3W 3/4"	145	390	165	120	1/4"NPT	1.1
2	305	273	32	310	160	3W 3/4"	145	443	165	120	1/4"NPT	1.6
4 ¹⁾	315	283	32	310	160	3W 3/4"	145	443	165	120	1/4"NPT	1.4
4	315	283	32	435	220	3W 3/4"	175	568	165	150	1/4"NPT	2.5
4 ¹⁾	315	283	32	435	220	3W 3/4"	175	568	165	150	1/4"NPT	3.0

1) 高压型可选, 1.4539/904L

Promass A 尺寸:
4-VCO-4连接, 带安装件1/8"或1/4"SWAGELOK

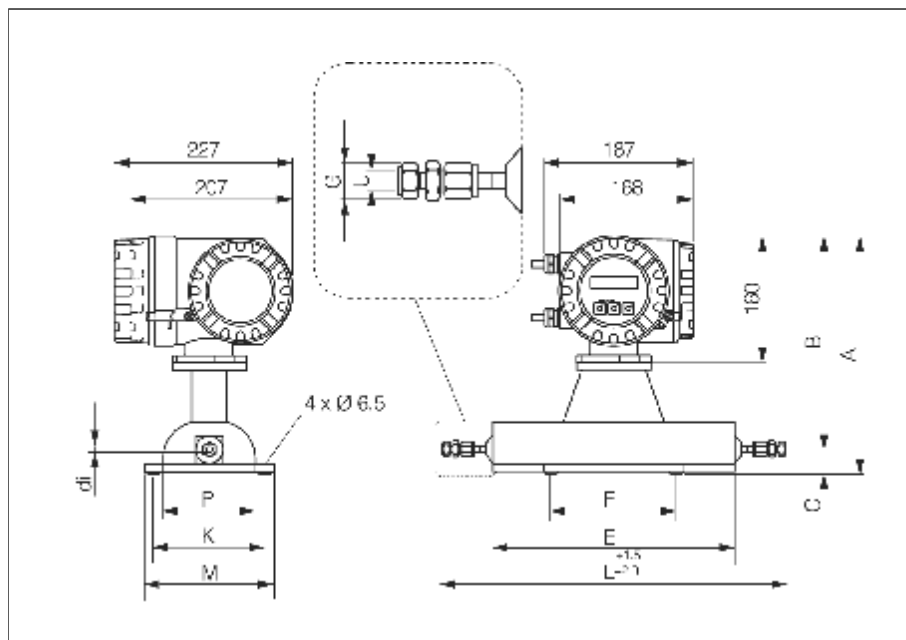


图89: Promass A 尺寸: 4-VCO-4连接, 带安装件1/8"或1/4" SWAGELOK

安装件SWAGELOK 连接: 1.4401/316

DN	A	B	C	E	F	C	K	L	M	P	J	d
1	305	273	32	229	160	SW 7/16"	145	359.6	185	120	1/8"	1.1
1	305	273	32	229	160	SW 3/16"	145	359.6	185	120	1/4"	1.1
2	305	273	32	310	160	SW 7/16"	145	441.6	185	120	1/8"	1.8
2	305	273	32	310	160	SW 3/16"	145	441.6	185	120	1/4"	1.8
2 1)	305	273	32	310	160	SW 7/16"	145	441.6	185	120	1/8"	1.4
2 1)	305	273	32	310	160	SW 3/16"	145	441.6	185	120	1/4"	1.4
4	315	263	32	435	220	SW 3/16"	175	571.6	195	150	1/4"	3.5
4 1)	315	263	32	435	220	SW 7/16"	175	571.6	195	150	1/2"	3.0

1) 高压型

Promass A尺寸:

清洗连接/第二容室监测

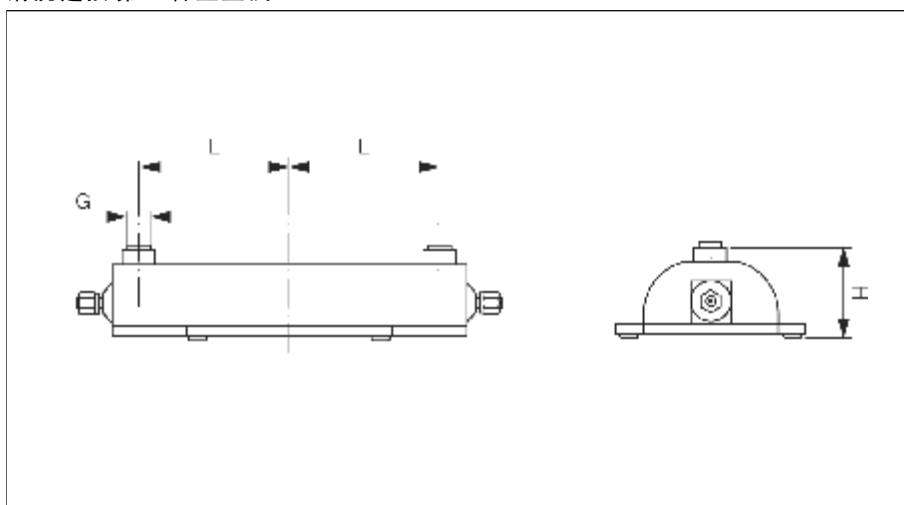


图90: Promass A尺寸: 清洗连接/第二容室监测

DN	L	H	G
1	92.0	102.0	1/2" NPT
2	130.0	102.0	1/2" NPT
4	199.5	113.1	1/2" NPT

10.13 尺寸: Promass H

Promass H尺寸: 法兰连接EN (DIN), ANSI, JIS

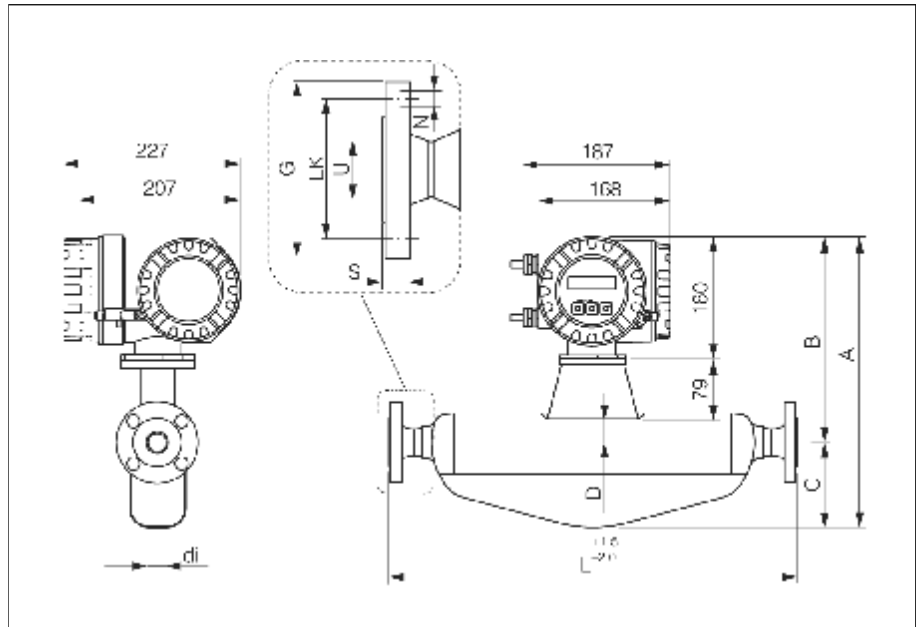


图91: Promass H尺寸: 法兰连接EN (DIN), ANSI, JIS

法兰EN 1092-1 (DIN2501) /PN40: 1.4301/304, 接触介质部件材质为锆702

表面光洁度(法兰): EN 1092-1 Form B1 (DIN 2526 Form C), Ra 1.6...3.2μm

DN	A	B	C	D	G	L	N	S	LK	U	di
8 ¹⁾	384	280	114	41	85	336	4×Ø14	20	85	173C	8.51
15	385	280	105	41	95	440	4×Ø14	20	85	173C	12.00
25	401	280	121	41	115	580	4×Ø14	19	95	295C	17.60
40	475	304	171	65	150	794	4×Ø18	21.5	110	431C	25.50
50	555	315	211	76	165	1071	4×Ø18	23.5	125	545C	40.50

1) DN 8带DN 15标准法兰

法兰ANSI B 16.5/CI 150: 1.4301/304, 接触介质部件材质为锆702

表面光洁度(法兰): Ra 3.2...6.3μm

DN	A	B	C	D	G	L	N	S	LK	U	di
8 ¹⁾	388	280	104	41	88.9	336	4×Ø15.7	12.8	80.5	157C	8.51
15	395	280	105	41	88.9	440	4×Ø15.7	12.8	80.5	157C	12.00
25	401	280	121	41	108.0	580	4×Ø15.7	15.1	79.2	267C	17.60
40	475	304	171	65	127.0	794	4×Ø15.7	17.5	96.6	403C	25.50
50	555	315	211	76	152.4	1071	4×Ø19.1	23.0	120.7	523C	40.50

1) DN 8带DN 15标准法兰

法兰ANSI B 16.5/Cl 300: 1.4301/304, 接触介质部件材质为锆702
表面光洁度(法兰): Ra 3.2...6.3 μm

DN	A	B	C	D	G	L	N	S	LK	U	di
8 1)	384	280	104	41	95.2	336	4 x Ø15	14.2	68.5	18.70	8.51
15	401	280	105	41	95.2	440	4 x Ø15	14.2	68.5	18.70	12.00
25	475	280	121	41	124.0	500	4 x Ø19	17.8	68.9	20.70	17.60
40	566	304	171	65	155.4	784	4 x Ø19	20.6	114.0	40.90	25.50
50	658	315	241	70	185.1	1071	8 x Ø19	23.0	127	52.0	40.8

1) DN 8带DN 15标准法兰

法兰JIS B2238/20K: 1.4301/304, 接触介质部件材质为锆702
表面光洁度(法兰): Ra 3.2...6.3 μm

DN	A	B	C	D	G	L	N	S	LK	J	g
8 1)	384	280	104	41	95	336	4 x Ø15	14	70	18.00	8.51
15	401	280	105	41	95	440	4 x Ø15	14	70	18.00	12.00
25	475	280	121	41	125	500	4 x Ø19	18	90	20.00	17.60
40	566	304	171	65	140	784	4 x Ø19	18	135	40.00	25.50
50	658	315	241	70	165	1071	8 x Ø19	23.0	127	52.00	40.50

1) DN 8带DN 15标准法兰

Promass H尺寸:
清洗连接/第二容室监测

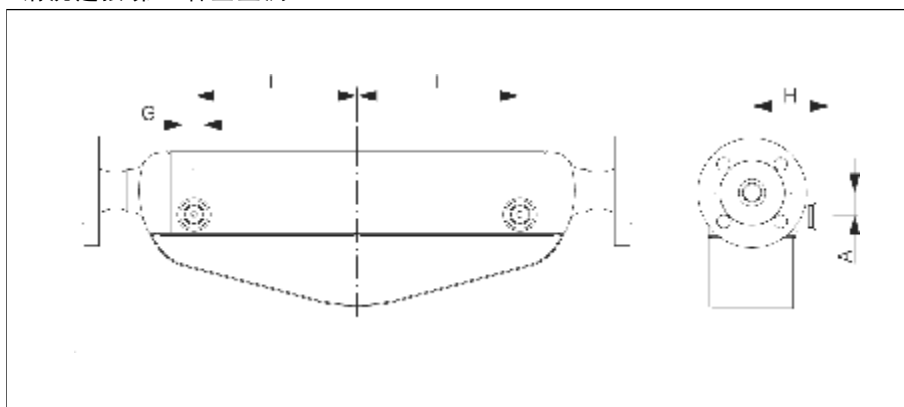


图92: Promass H尺寸: 清洗连接/第二容室监测

DN	L	H	A	C
8	55	62	25	1/2" NPT
15	102	62	25	1/2" NPT
25	172	62	25	1/2" NPT
40	263	102	45	1/2" NPT

10.14 尺寸: Promass I

Promass I尺寸: 法兰连接EN (DIN), ANSI, JIS

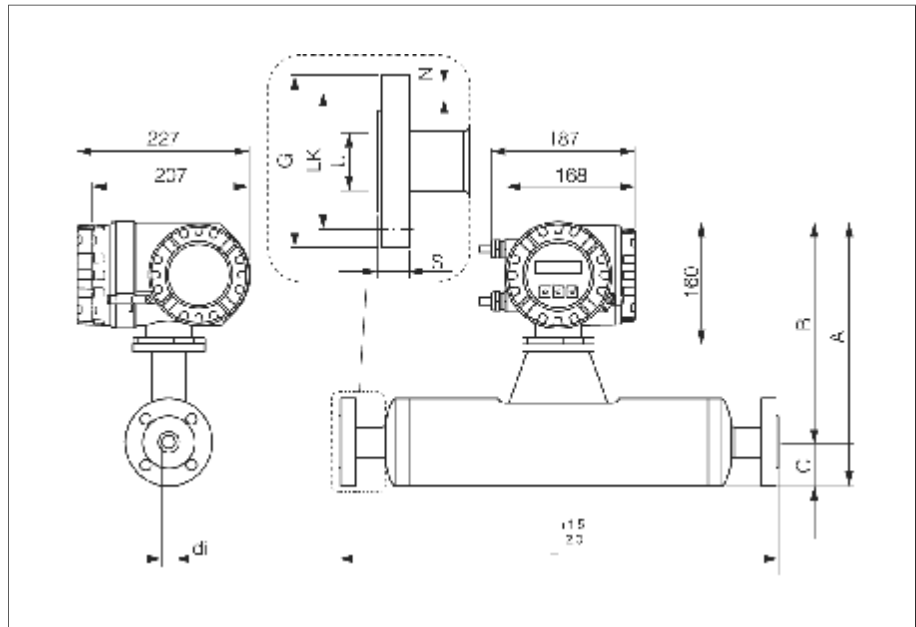


图93: Promass I尺寸: 法兰连接EN (DIN), ANSI, JIS

法兰EN1092-1 (DIN 2501)/PN40: 1.4301/304, 接触介质部件材质为钛材9级
表面光洁度 (法兰): EN 1092-1 Form B1 (DIN 2526 Form C), Ra 6.3...12.5 μm

DN	A	B	C	G	L	N	S	LK	U	di
8 ¹⁾	350	291	58	95	402	4 × Ø14	20	65	17.30	8.55
15	350	291	58	95	438	4 × Ø14	20	65	17.30	11.36
15 ²⁾	350	291	58	95	572	4 × Ø14	19	65	17.07	17.07
25	350	291	58	115	578	4 × Ø14	22	85	25.50	17.07
25 ²⁾	377	305	72	115	700	4 × Ø14	22	85	25.80	25.60
40	377	305	72	150	708	4 × Ø18	26	110	42.10	25.60
40 ²⁾	406	320	86	150	810	4 × Ø18	24	110	35.62	35.62
50	406	320	86	185	827	4 × Ø18	28	125	54.50	35.62

1) DN8带DN15标准法兰

2) DN15, 25, 40 “FB”=Promass I满管型

法兰EN1092-1 (DIN 2501)/PN63: 1.4301/304, 接触介质部件材质为钛材9级
表面光洁度 (法兰): EN 1092-1 Form B2 (DIN 2526 Form E), Ra 1.6...3.2 μm

DN	A	B	C	G	L	N	S	LK	U	di
50	406	320	86	180	932	4 × Ø22	34	135	54.5	35.62

法兰EN1092-1 (DIN 2501)/PN100: 1.4301/304, 接触介质部件材质为钛材9级
表面光洁度 (法兰): EN 1092-1 Form B2 (DIN 2526 Form E), Ra 1.6...3.2 μm

DN	A	B	C	G	L	N	S	LK	U	di
8 ¹⁾	350	291	58	105	402	4 × Ø14	25	75	17.30	8.55
15	350	291	58	105	438	4 × Ø14	25	75	17.30	11.36
15 ²⁾	350	291	58	105	578	4 × Ø14	26	75	17.07	17.07
25	350	291	58	140	570	4 × Ø10	29	100	26.50	17.07
25 ²⁾	377	305	72	140	706	4 × Ø18	31	100	25.60	25.60
40	377	305	72	170	708	4 × Ø22	32	125	42.50	25.60
40 ²⁾	406	320	86	170	825	4 × Ø22	33	125	35.62	35.62
50	406	320	86	195	832	4 × Ø26	36	145	53.90	35.62

1) DN8带DN15标准法兰

2) DN15, 25, 40 “FB”=Promass I满管型

法兰ANSI B16.5/CI 150: 1.4301/304, 接触介质部件材质为钛材9级
表面光洁度(法兰): Ra 3.2...6.3 μm

DN	A	B	C	G	-	K	S	LK	J	di	
8 ¹⁾	3/8"	350	291	59	98.0	402	4 x Ø15.7	20	60.5	15.70	8.55
15	1/2"	350	291	59	98.9	438	4 x Ø15.7	20	60.5	15.70	11.36
15 ²⁾	1/2"	350	291	59	98.0	372	4 x Ø15.7	19	60.5	17.07	17.07
25	1"	350	291	59	109.0	579	4 x Ø15.7	23	79.2	26.70	17.07
25 ²⁾	1"	377	305	72	108.0	603	4 x Ø15.7	22	79.2	26.80	26.80
40	1 1/2"	377	305	72	127.0	709	4 x Ø15.7	26	93.5	40.90	26.60
40 ²⁾	1 1/2"	406	320	88	127.0	819	4 x Ø15.7	24	93.5	35.82	35.82
50	2"	406	320	88	152.4	827	4 x Ø19.1	28	120.7	50.80	35.82

1) DN8带DN15标准法兰

2) DN15, 25, 40 "FB" =Promass I满管型

法兰ANSI B16.5/CI 300: 1.4301/304, 接触介质部件材质为钛材9级
表面光洁度(法兰): Ra 3.2...6.3 μm

DN	A	B	C	G	-	K	S	LK	J	di	
8 ¹⁾	3/8"	350	291	59	98.3	402	4 x Ø15.7	20	60.5	15.70	8.55
15	1/2"	350	291	59	98.3	439	4 x Ø15.7	20	60.5	15.70	11.36
15 ²⁾	1/2"	350	291	59	98.3	372	4 x Ø15.7	19	60.5	17.07	17.07
25	1"	350	291	59	124.0	578	4 x Ø19.1	23	83.9	26.70	17.07
25 ²⁾	1"	377	305	72	124.0	700	4 x Ø19.1	22	83.9	26.60	26.60
40	1 1/2"	377	305	72	155.4	708	4 x Ø22.4	26	114.3	40.90	26.60
40 ²⁾	1 1/2"	406	320	88	155.4	819	4 x Ø22.4	24	114.3	35.82	35.82
50	2"	406	320	88	165.1	827	4 x Ø19.1	28	127.0	50.80	35.82

1) DN8带DN15标准法兰

2) DN15, 25, 40 "FB" =Promass I满管型

法兰ANSI B16.5/CI 600: 1.4301/304, 接触介质部件材质为钛材9级
表面光洁度(法兰): Ra 3.2...6.3 μm

DN	A	B	C	G	-	K	S	LK	J	di	
8 ¹⁾	3/8"	350	291	59	98.3	402	4 x Ø15.7	20	60.5	15.80	8.55
15	1/2"	350	291	59	98.3	438	4 x Ø15.7	20	60.5	15.80	11.36
15 ²⁾	1/2"	350	291	59	98.3	379	4 x Ø15.7	22	68.5	17.07	17.07
25	1"	350	291	59	124.0	578	4 x Ø19.1	23	83.9	24.40	17.07
25 ²⁾	1"	377	305	72	127.0	700	4 x Ø19.1	25	83.9	25.00	25.60
40	1 1/2"	377	305	72	155.4	709	4 x Ø22.4	26	114.3	36.10	25.60
40 ²⁾	1 1/2"	406	320	88	155.4	825	4 x Ø22.4	28	114.3	35.82	35.82
50	2"	406	320	88	165.1	832	4 x Ø19.1	33	127.0	40.90	35.82

1) DN8带DN15标准法兰

2) DN15, 25, 40 "FB" =Promass I满管型

法兰JIS B2238/10K: 1.4301/304, 接触介质部件材质为钛材9级
表面光洁度(法兰): Ra 3.2...6.3 μm

DN	A	B	C	G	L	N	S	LK	U	di
50	406	320	58	155	327	4 × Ø18	20	120	50	35.62

法兰JIS B2238/20K: 1.4301/304, 接触介质部件材质为钛材9级
表面光洁度(法兰): Ra 3.2...6.3 μm

DN	A	B	C	G	L	N	S	LK	U	di
8 ¹⁾	350	291	53	95	402	4 × Ø15	20	70	15.00	8.56
15	350	291	53	95	430	4 × Ø15	20	70	15.00	11.36
15 ²⁾	350	291	53	95	502	4 × Ø15	18	70	17.07	17.07
25	350	291	53	125	578	4 × Ø18	23	90	25.00	17.07
25 ²⁾	377	305	72	125	700	4 × Ø18	22	90	25.60	25.60
40	377	305	72	140	708	4 × Ø18	26	105	40.00	25.60
40 ²⁾	406	320	58	140	818	4 × Ø18	27	105	35.62	35.62
50	406	320	58	155	927	8 × Ø18	20	120	50.00	35.62

- 1) DN8带DN15标准法兰
2) DN15, 25, 40 “FB”=Promass I满管型

法兰JIS B2238/40K: 1.4301/304, 接触介质部件材质为钛材9级
表面光洁度(法兰): Ra 3.2...6.3 μm

DN	A	B	C	G	L	N	S	LK	U	di
8 ¹⁾	350	291	53	115	402	4 × Ø18	25	80	15.00	8.56
15	350	291	53	115	438	4 × Ø18	25	80	15.00	11.36
15 ²⁾	350	291	53	115	578	4 × Ø18	20	80	17.07	17.07
25	350	291	53	130	570	4 × Ø18	27	95	25.00	17.07
25 ²⁾	377	305	72	130	708	4 × Ø18	28	95	25.60	25.60
40	377	305	72	160	708	4 × Ø23	30	120	35.00	25.60
40 ²⁾	406	320	58	160	825	4 × Ø23	31	120	35.62	35.62
50	406	320	58	165	897	8 × Ø18	32	130	50.00	35.62

- 1) DN8带DN15标准法兰
2) DN15, 25, 40 “FB”=Promass I满管型

法兰JIS B2238/63K: 1.4301/304, 接触介质部件材质为钛材9级
表面光洁度(法兰): Ra 3.2...6.3 μm

DN	A	B	C	G	L	N	S	LK	U	di
8 ¹⁾	350	291	53	120	402	4 × Ø18	28	85	12.00	8.56
15	350	291	53	120	438	4 × Ø18	28	85	12.80	11.36
15 ²⁾	350	291	53	120	578	4 × Ø18	29	85	17.07	17.07
25	350	291	53	140	578	4 × Ø23	30	100	22.00	17.07
25 ²⁾	377	305	72	140	708	4 × Ø23	32	100	25.60	25.60
40	377	305	72	175	708	4 × Ø25	36	130	35.00	25.60
40 ²⁾	406	320	58	175	825	4 × Ø25	37	130	35.62	35.62
50	406	320	58	185	892	8 × Ø23	40	145	48.00	35.62

- 1) DN8带DN15标准法兰
2) DN15, 25, 40 “FB”=Promass I满管型

Promass I尺寸：三夹头连接

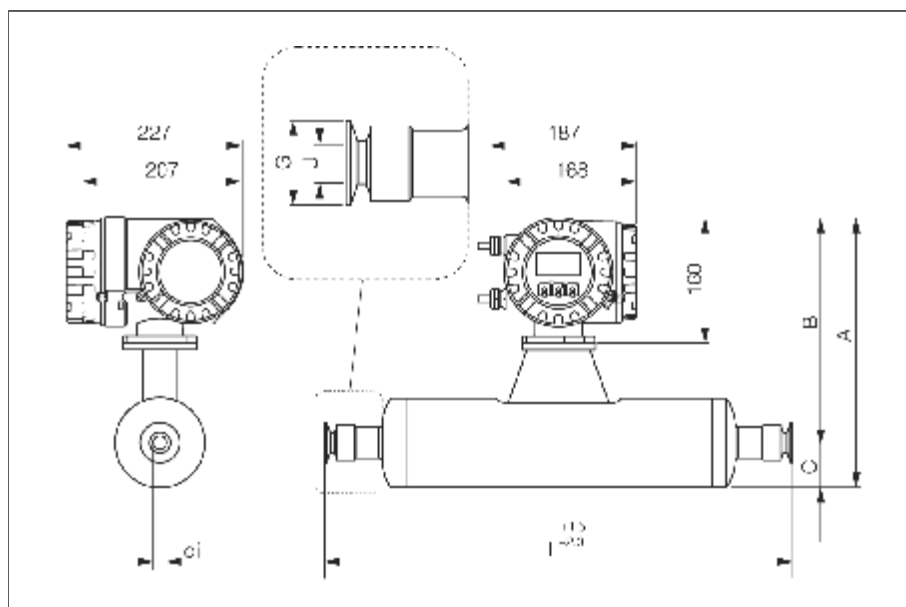


图94: Promass I尺寸：三夹头连接

三夹头/3A型¹⁾：钛材2级

DN	Clamp	A	B	C	G	U	di	
8	1"	350	291	59	50.4	427	22.7	8.55
15	1"	350	291	59	50.4	463	22.7	11.38
15 ²⁾	见3/4"三夹头连接							
25	1"	350	291	59	50.4	603	22.7	17.07
25 ²⁾	1"	377	305	72	50.4	730	22.7	25.60
40	1 1/2"	377	305	72	50.4	73	34.6	25.60
40 ²⁾	1 1/2"	406	320	85	50.4	849	34.6	35.62
50	2"	406	320	85	63.9	850	47.5	35.62

1) 3A型 (Ra≤0.8μm/150grit, 可选: Ra≤0.4μm/240grit)

2) DN15, 25, 40 "FB" =Promass I满管型

1/2"三夹头/3A型¹⁾：钛材2级

DN	Clamp	A	B	C	G	U	di	
8	1/2"	350	291	59	25.0	426	8.5	8.55
15	1/2"	350	291	59	25.0	462	8.5	11.38

1) 3A型 (Ra≤0.8μm/150grit, 可选: Ra≤0.4μm/240grit)

3/4"三夹头/3A型¹⁾：钛材2级

DN	Clamp	A	B	C	G	U	di	
8	3/4"	350	291	59	25.0	428	8.0	8.55
15	3/4"	350	291	59	25.0	462	8.0	11.38
15 ²⁾	3/4"	350	291	59	25.0	602	8.0	17.07

1) 3A型 (Ra≤0.8μm/150grit, 可选: Ra≤0.4μm/240grit)

DN15 "FB" =Promass I满管型

Promass I尺寸：DIN 11851连接（卫生型接头）

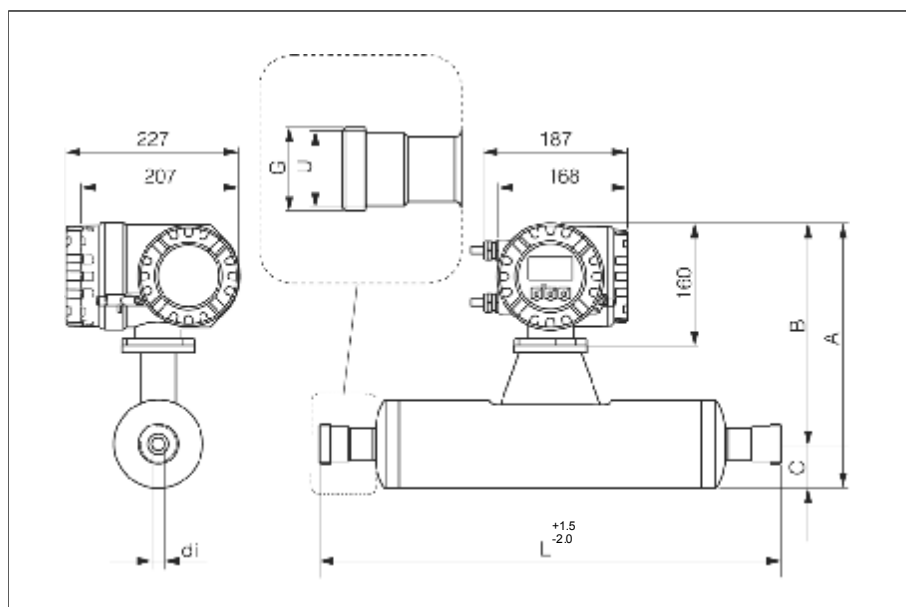


图95：Promass I尺寸：DIN 11851连接（卫生型接头）

卫生型接头DIN 11851/3A型¹⁾：钛材2级

DN	A	B	C	G	I	U	φ
3	350	291	58	Rd 34 x 1/8'	427	16	8.55
15	350	291	58	Rd 34 x 1/8'	433	16	11.38
15 ²⁾	350	291	58	Rd 34 x 1/8'	602	16	17.07
25	350	291	58	Rd 32 x 1/6'	603	26	17.07
25 ²⁾	377	305	72	Rd 52 x 1/6'	736	26	25.85
40	377	305	72	Rd 65 x 1/6'	731	36	25.60
40 ²⁾	400	320	80	Rd 65 x 1/6'	855	38	35.62
50	406	320	80	Rd 73 x 1/6'	856	50	35.87

1) 3A型 (Ra≤0.8μm/150grit)

2) DN15, 25, 40 “FB” =Promass I满管型

卫生型接头DIN 11851 Rd28x1/8"/3A型1)：钛材2级

DN	A	B	C	G	I	U	φ
3	350	291	58	Rd 28 x 1/8'	426	10	8.55
15	350	291	58	Rd 28 x 1/8'	432	10	11.38

1) 3A型 (Ra≤0.8μm/150grit)

Promass I尺寸：DIN 11864-1 Form A连接（接头）

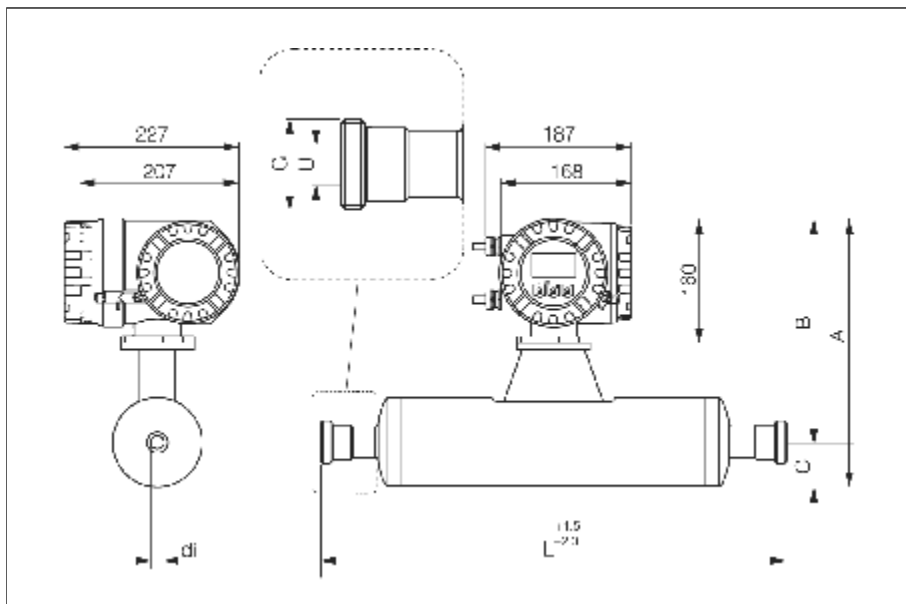


图96: Promass I尺寸：DIN 11864-1 Form A连接（接头）

接头DIN 11864-1 Form A/3A型¹⁾：钛材2级

DN	A	B	C	C	U	di
3 ²⁾	350	29	53	Rc 26 x 1/8	428	8.55
15	350	29	53	Rc 34 x 1/8	433	11.38
15 ³⁾	350	29	53	Rc 34 x 1/8	602	17.07
25	350	28	53	Rc 52 x 1/6	603	17.07
25 ⁴⁾	377	305	72	Rc 52 x 1/6	731	25.60
40	377	305	72	Rc 65 x 1/6	731	25.60
40 ³⁾	406	320	68	Rc 65 x 1/6	855	35.82
50	406	220	68	Rc 76 x 1/6	850	35.62

1) 3A型 (Ra≤0.8μm/150grit, 可选: Ra≤0.4μm/240grit)

2) DN8带DN10螺纹接头

3) DN15, 25, 40 “FB”=Promass I满管型

Promass I尺寸：法兰连接DIN 11864-2 Form A连接（平面法兰）

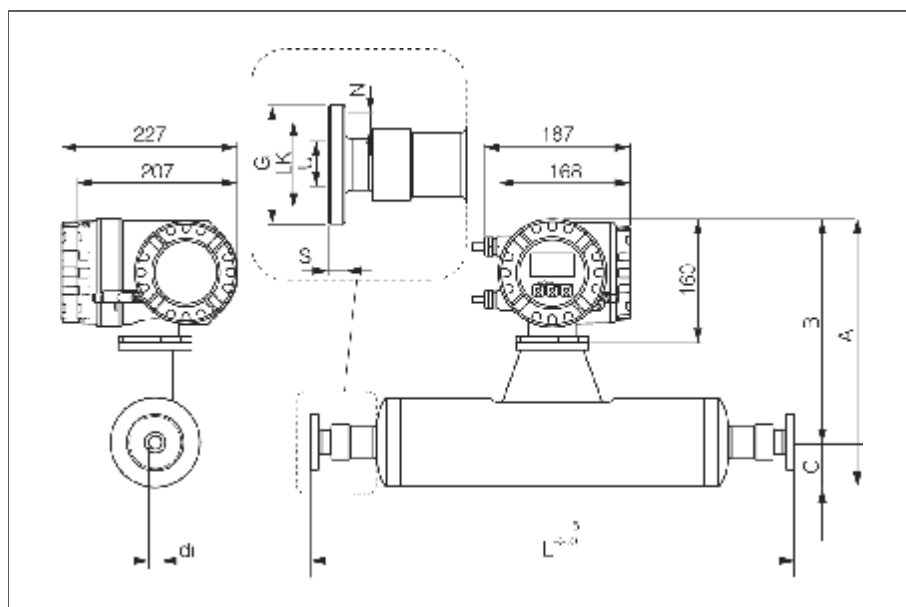


图97：Promass I尺寸：法兰连接DIN 11864-2 Form A连接（平面法兰）

法兰DIN 11864-2 Form A（平面法兰）/3A型¹⁾：钛材2级

DN	A	B	C	C		N	S	IK	U	d
8 ²⁾	350	29 ¹⁾	59	54	449	4×Ø9	10	37	10	6.55
16	350	29 ¹⁾	50	50	485	4×Ø9	10	42	13	11.29
25	350	29 ¹⁾	58	70	625	4×Ø9	10	53	25	17.07
40	377	30 ¹⁾	79	89	758	4×Ø9	10	66	38	25.80
50	406	320	80	94	874	4×Ø9	10	77	50	35.62

1) 3A型 (Ra≤0.8 μm/150grit, 可选: Ra≤0.4 μm/240grit)

2) DN8带DN10法兰

Promass I尺寸：ISO 2853连接（接头）

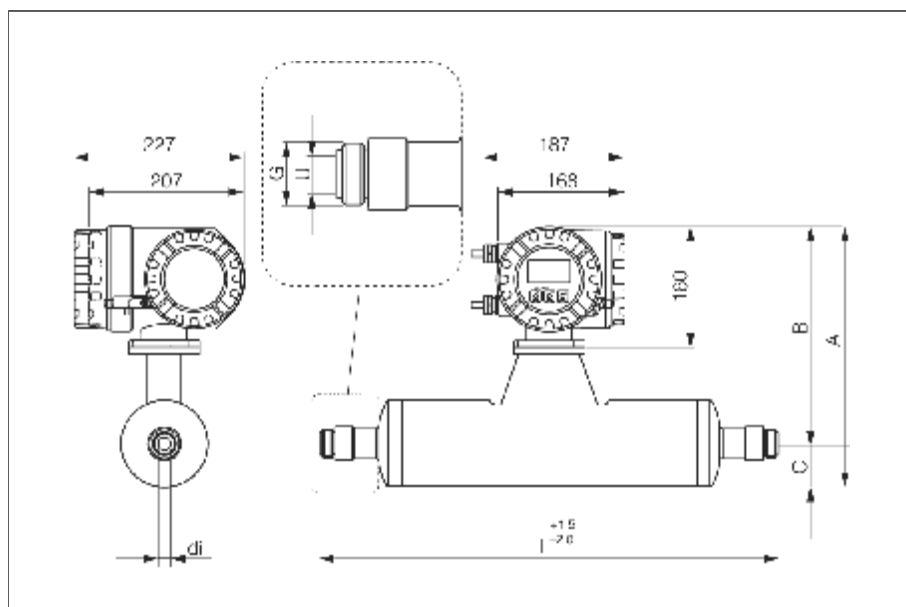


图98：Promass I尺寸：ISO 2853连接（接头）

接头ISO 2853/3A型¹⁾：钛材2级

DN	A	B	C	C	U	di
3 ²⁾	350	29	53	37.13	435	8.55
15	350	29	53	37.13	471	11.00
15 ³⁾	350	29	53	37.13	610	17.07
25 ³⁾	377	305	72	37.13	744	25.00
40	377	305	72	50.65	737	25.80
40 ³⁾	406	320	88	50.65	858	35.80
50	406	320	88	64.13	858	35.00

1) 3A型 (Ra≤0.8μm/150grit, 可选: Ra≤0.4μm/240grit)

2) DN8带DN10标准螺纹连接头

3) DN15, 25, 40 “FB”=Promass I满管型

Promass I尺寸：SMS 1145连接（卫生型接头）

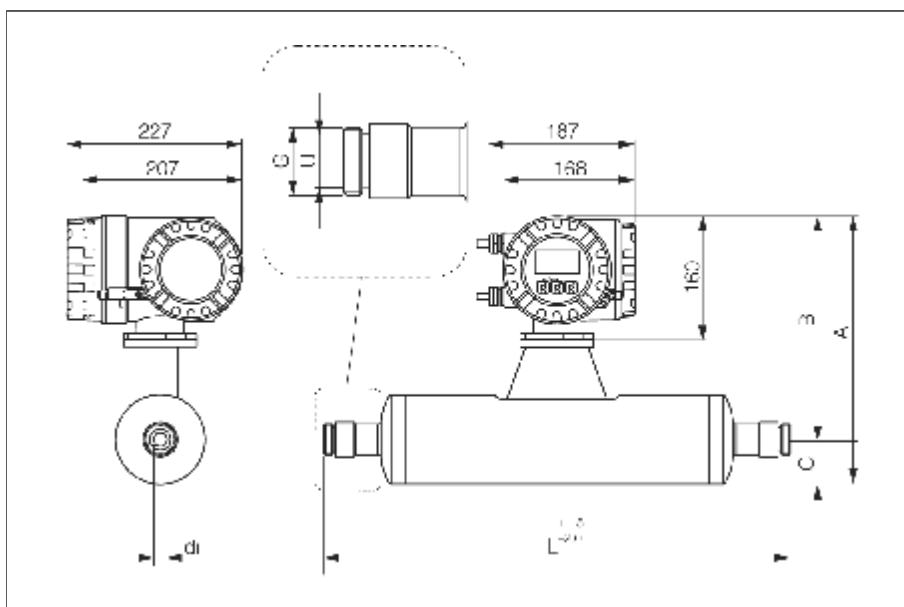


图99：Promass I尺寸：SMS 1145连接（卫生型接头）

卫生型接头SMS 1145/3A型¹⁾：钛材2级

DN	A	B	C	C	l	U	d
8	350	291	58	Rd 40 x 1/6"	427	22.5	8.35
15	350	291	58	Rd 40 x 1/6"	430	22.5	11.06
25	350	291	58	Rd 40 x 1/6"	603	22.5	17.07
25 ²⁾	377	305	72	Rd 40 x 1/6"	736	22.5	25.60
40	377	305	72	Rd 60 x 1/8"	738	35.8	25.80
40 ²⁾	406	320	86	Rd 60 x 1/8"	857	35.5	35.80
50	406	320	86	Rd 70 x 1/6"	858	45.5	35.02

1) 3A型 (Ra≤0.8μm/150grit)

2) DN15, 25, 40 “FB”=Promass I满管型

Promass I尺寸：清洗连接/第二容室监测

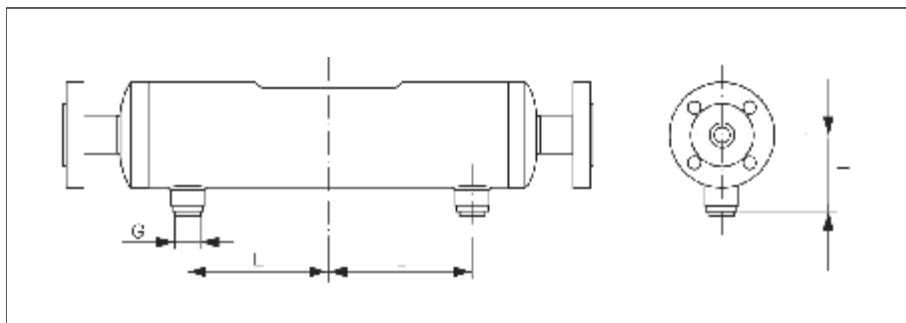


图100: Promass I尺寸：清洗连接/第二容室监测

DN	L	H	G
8 ²⁾	61	78.15	1/2"NPT
15	79	78.15	1/2"NPT
15 ¹⁾	79	78.15	1/2"NPT
25	148	78.15	1/2"NPT
25 ¹⁾	148	78.15	1/2"NPT
40	196	90.85	1/2"NPT
40 ¹⁾	196	90.85	1/2"NPT
50	244	105.25	1/2"NPT

1) DN15, 25, 40 “FB” =Promass I满管型
2) DN8带DN15标准法兰

上海销售中心

上海市田林路388号
新业大楼8层
电话: (021) 54902300
传真: (021) 54902302
邮编: 200233
E-mail: ehsh@cn.endress.com

南京办事处

南京市龙蟠中路168号
江苏软件园50号楼东楼205室
电话: (025) 84805000
传真: (025) 84805302
邮编: 210002
E-mail: ehnj@cn.endress.com

北京销售中心

北京市朝阳区朝外大街22号
泛利大厦7层10号
电话: (010) 65882468
传真: (010) 65881725
邮编: 100020
E-mail: ehbj@cn.endress.com

吉达公司(吉林独家代理)

长春市同志街64号
火炬大厦1405室
电话: (0431) 5671413
传真: (0431) 5671425
邮编: 130021
E-mail: ehcc@cn.endress.com

济南办事处

济南市泺源大街68号
玉泉森信大酒店B座九楼901室
电话: (0531) 86110426
传真: (0531) 86110584
邮编: 250011
E-mail: ehjn@cn.endress.com

长沙办事处

长沙市黄兴中路88号
平和堂商务楼12B07室
电话: (0731) 4445687 2250418
传真: (0731) 2244831
邮编: 410005
E-mail: ehcs@cn.endress.com

沈阳办事处

沈阳市沈河区市府大路262甲
沈阳新基火炬大厦18层1813室
电话: (024) 22791495
传真: (024) 22790055
邮编: 110013
E-mail: ehsy@cn.endress.com

新奥公司(新疆独家代理)

乌鲁木齐市北京南路钻石城5号
数码港大厦17楼
电话: (0991) 3825676
传真: (0991) 3825678
邮编: 830011
E-mail: neoauto@cn.endress.com

武汉办事处

武昌武珞路628号
亚洲贸易广场A座2308室
电话: (027) 87854540 87854601
传真: (027) 87665231
邮编: 430070
E-mail: ehwh@cn.endress.com

康德尔公司(云南独家代理)

昆明市南屏街88号
世纪广场C1座8楼
电话: (0871) 3634650
传真: (0871) 3638622
邮编: 650011
E-mail: konde@cn.endress.com

西安办事处

西安市长安北路89号
中信大厦16层D座
电话: (029) 87817755
传真: (029) 87813355
邮编: 710061
E-mail: ehxa@cn.endress.com

成都办事处

成都市天府大道南延线成都高新
孵化园天河孵化器B-D-22
电话: (028) 66002128(商务)
(028) 66070084(服务)
传真: (028) 66070085
邮编: 610041
E-mail: ehcd@cn.endress.com

哈尔滨办事处

哈尔滨市中山路172号
常青大厦1118室
电话: (0451) 82695138
传真: (0451) 82695251
邮编: 150040
E-mail: ehhr@cn.endress.com

Online now
www.cn.endress.com

Endress+Hauser 
People for Process Automation